

4X-Objektiv Nikon CFI Fluor Fluor

Mehr Produkte von [Nikon](#)



Produkt #75-345 **NEU** **KONTAKT**

1 €5.390⁰⁰

+ WARENKORB

Mengenrabatte

Stk. 1+	€5.390,00 stückpreis
Need More?	Angebotsanfrage

● Preise exklusiv der geltenden Mehrwertsteuer und Abgaben

Downloadbereich

Produktdetails

Modellnummer:
MRF0041

Kompatible Tubuslinsenbrennweite (mm):
Focal Length: 200mm

Typ:
Microscope Objective

Art:
Infinity Corrected

Hersteller:
Nikon

Physikalische und mechanische Eigenschaften

Bildfeld (mm):

5.5

Länge (mm):

49.30

Länge ohne Gewinde (mm):

44.30

Max. Durchmesser (mm):

32

Gewicht (g):

110

Optische Eigenschaften

Kompatible Deckglasdicke (mm):

0.17

Horizontales Bildfeld, 1/2" Sensor:

1.60mm

Horizontales Bildfeld, 2/3" Sensor:

2.20mm

Vergrößerung:

4X

Numerische Apertur NA:

0.20

Arbeitsabstand (mm):

15.5

Feldzahl:

22

Parfokallänge (mm):

60.06

Immersionsflüssigkeit:

N/A

Sensor

Max. Sensorgröße:

2/3"

Gewinde & Montage

Gewinde:

M25 x 0.75

Konformität mit Standards

Konformitätszertifikat:

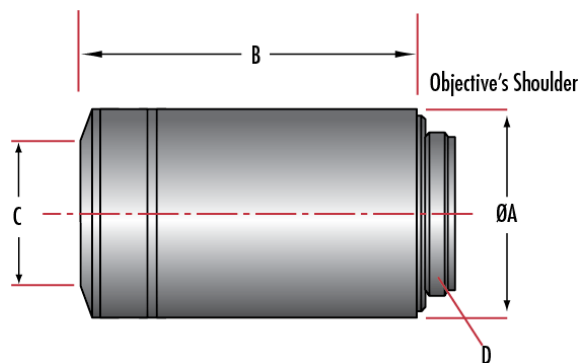
[Anzeigen](#)

Produktdetails

- Ausgezeichnete UV-Transmission
- Hohe numerische Aperturen
- Materialien mit niedriger Autofluoreszenz

Die Nikon CFI Super Fluor-Objektive besitzen höchste Transmission bei UV-Anwendungen bis zu minimal 340 nm, zum Beispiel für die Verwendung mit den Fluorochromen Indo-1, Fura-2 und Fluo-3 oder für die Fotoaktivierung von (inaktiven) "Caged"-Verbindungen. Die Nikon CFI Super Fluor-Objektive erzeugen aufgrund der Materialien mit niedriger Autofluoreszenz und der hohen numerischen Aperturen scharfe, helle Fluoreszenzbilder. Diese Mikroskopobjektive wurden für ein besseres Signal-Rausch-Verhältnis bei kurzen Wellenlängen optimiert.

Technische Informationen



Dimensions (mm)						
Stock No.	Magnification	Parafocal Length	A	B	C	D
#88-374	4X	60.06	30.0	44.4	19.7	M25 x 0
#88-375	10X	60.06	32.0	58.7	8.0	M25 x 0
#88-376	20X	60.06	33.5	58.9	9.0	M25 x 0
#88-377	40X	60.06	33.0	59.6	7.5	M25 x 0