

Kinematische optische Spiegelhalterung der E-Serie mit Aussparung, 50,0/50,8 mm Optikdurchmesser



#17-280, 50.0/50.8mm Optic Dia., E-Series Clear Edge Kinematic Mount

Produkt #17-280 **5 In Stock**

- 1 + €114.⁰⁰

+ WARENKORB

Mengenrabatte	
Stk. 1-9	€114,00 stückpreis
Stk. 10-19	€108,30 stückpreis
Stk. 20+	€102,60 stückpreis
Need More?	Angebotsanfrage

ⓘ Preise exklusiv der geltenden Mehrwertsteuer und Abgaben

Downloadbereich

Produktdetails

Adjustable - Tip-Tilt **Typ:**
Circular **Optiktyp:**

Physikalische und mechanische Eigenschaften

Freie Apertur CA (mm):

46

Aufbau:

Aluminum Plates, Stainless Steel Screws, and Brass Thread Bushings

Feiner Neigewinkel (°):

±3.5

Feiner Kippwinkel (°):

±3.5

Gewindesteigung der Einstellschraube (mm) :

0.25

Min. Dicke der kompatiblen Optiken (mm):

2

Höhe optische Achse (mm):

38.10

Gewinde & Montage

Größe der kompatiblen Optiken (mm):

50.0 - 50.8

Kompatible Stangen:

M6 x 1.0, M4 x 0.7, 8-32

Konformität mit Standards

RoHS 2015:

Konform

Konformitätszertifikat:

Anzeigen

Reach 247:

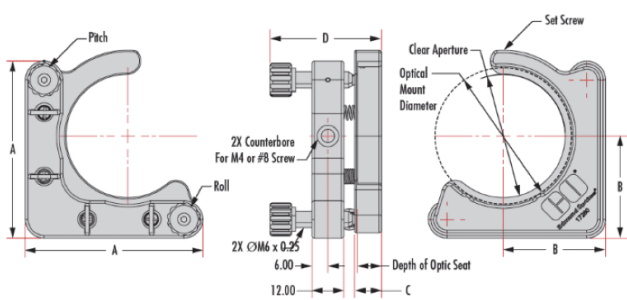
Konform

Produktdetails

- 120°-Ausparung für die Montage von Strahlteilern und transmittierenden Optiken
- Günstiger Preis
- Nützliche Halterungen für Experimente und OEM-Systeme

Kinematische optische Spiegelhalterungen der E-Serie mit Ausparung bieten viele nützliche Funktionen für Anwendungen in Forschung & Entwicklung, der Prototypenentwicklung und Systemintegration. Die Halterungen haben eine Ausparung von 120°, sind ideal für die Befestigung von Strahlteilern und transmittierenden Optiken und ermöglichen bei einer Montage unter 45° einen breiteren Strahlengang. Die zwei Verstellerschrauben mit M6x0,25 (101,6 TPI) bieten eine glatte Bewegung und können per Hand oder über einen Inbusschlüssel (2 mm Schlüsselgröße) verstellt werden (Verkipfung um ±3,5°). Die Verstellerschrauben sind abnehmbar, sodass eine noch kompaktere Größe entsteht. Kinematische optische Spiegelhalterungen der E-Serie mit Ausparung haben angesenkte Löcher für M4- oder 8-32-Schrauben und ein M6x1,0-Innengewinde zur Erhöhung der Vielseitigkeit und für eine direkte Kompatibilität zu den [TECHSPEC® Edelstahlstangen](#) und [Stangen mit Standfuß](#).

Technische Informationen



Dimensions				
Optical Mount Dia. (mm)	A (mm)	B (mm)	C (mm)	D (mm)
12.5/12.7	43.5	25.4	8.0	39.5
25/25.4	43.5	25.4	8.0	39.5
50/50.8	66.0	38.1	10.0	41.5

