

**TECHSPEC® PCX-Linse, 50,0 mm Durchm. x 200,0 mm BW, AR-Beschichtung für 633 nm**



633nm Laser Line Coated Plano-Convex (PCX) Lenses



Produkt **#69-462** **6 In Stock**

[Andere Beschichtungen](#)

⊖ 1 ⊕ €75<sup>00</sup>

**+ WARENKORB**

Mengenrabatte	
Stk. 1-9	€75,50 stückpreis
Stk. 10-25	€68,00 stückpreis
Stk. 26-49	€60,50 stückpreis
Need More?	<a href="#">Angebotsanfrage</a>

! Preise exklusiv der geltenden Mehrwertsteuer und Abgaben

Downloadbereich

**Produktdetails**

Plano-Convex Lens **Typ:**

**Physikalische und mechanische Eigenschaften**

50.00 +0.0/-0.025	<b>Durchmesser (mm):</b>
<1	<b>Zentrierung (Bogenminuten):</b>
5.07 ±0.10	<b>Mittendicke CT (mm):</b>
2.00	<b>Randdicke ET (mm):</b>
49	<b>Freie Apertur CA (mm):</b>
Protective as needed	<b>Fase:</b>

## Optische Eigenschaften

200.00 @ 587.6nm	<b>Effektive Brennweite EFL (mm):</b>
196.66	<b>Hintere Brennweite BFL (mm):</b>
Laser V-Coat (633nm)	<b>Beschichtung:</b>
R <sub>abs</sub> <0.25% @ 633nm	<b>Beschichtungsspezifikation:</b>
<b>N-BK7</b>	<b>Substrat:</b> <input type="checkbox"/>
40-20	<b>Oberflächenqualität:</b>
1.5λ	<b>Power (P-V) @ 632,8 nm:</b>
λ/4	<b>Unregelmäßigkeit (P-V) @ 632,8 nm:</b>
±1	<b>Toleranz Brennweite (%):</b>
103.36	<b>Radius R<sub>1</sub> (mm):</b>
4.00	<b>Blende:</b>
0.13	<b>Numerische Apertur NA:</b>
633	<b>Designwellenlänge DWL (nm):</b>
5 J/cm <sup>2</sup> @ 633nm, 10ns	<b>Zerstörschwelle, laut Design:</b> <input type="checkbox"/>

## Konformität mit Standards

<b>Konform</b>	<b>RoHS 2015:</b>
<b>Anzeigen</b>	<b>Konformitätszertifikat:</b>
<b>Konform</b>	<b>Reach 235:</b>

## Gewünschte Spezifikationen nicht dabei?

Edmund Optics bietet einen umfangreichen kundenspezifischen Fertigungsservice für Optik- und Bildverarbeitungskomponenten an, speziell hergestellt für Ihre Anwendungsanforderungen. Wir ermöglichen flexible Lösungen für Ihre Bedürfnisse – von der Prototypenphase bis zur Serienfertigung. Unsere erfahrenen IngenieurInnen freuen sich auf die Zusammenarbeit und unterstützen Sie bei jedem Projektschritt.

Unser Service beinhaltet:

- Kundenspezifische Abmessungen, Materialien und mehr
- Hochpräzise Oberflächenqualität und -ebenheit
- Enge Toleranzen und komplexe Formen
- Skalierbare Produktion – vom Prototypen zur Serie

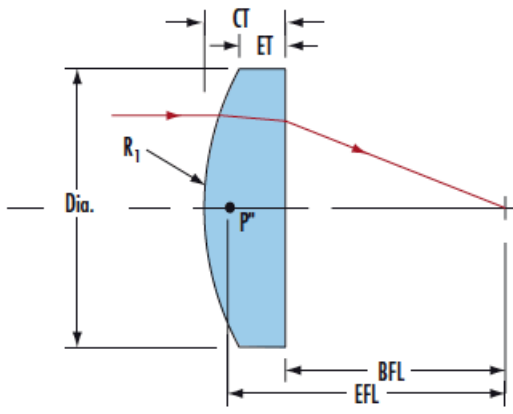
Erfahren Sie mehr über unsere [kundenspezifischen Fertigungsmöglichkeiten](#) oder senden Sie [hier](#) eine Anfrage.

## Produktdetails

- <0,25% Reflexion bei 633 nm für HeNe-Laseranwendungen
- Weitere erhältliche BBAR-Beschichtungen: [MgF<sub>2</sub>](#), [VIS 0°](#), [VIS-NIR](#), [NIR I](#), [NIR II](#)
- V-Beschichtungen für [405 nm](#), [532 nm](#), 633 nm, [785 nm](#), [980 nm](#), [1064 nm](#) und [1550 nm](#) erhältlich

Unsere standardmäßigen TECHSPEC<sup>®</sup> plankonvexen Linsen sind auch mit einer Vielzahl von V-AR-Beschichtungen erhältlich. Diese Linsen sind ideal für Anwendungen bei denen HeNe-, Dioden- oder Nd:YAG-Laser mit geringer Leistung eingesetzt werden und wurde entwickelt, um eine maximale Transmission zu gewährleisten. Die Linsen sorgen vor allem in Anwendungen, bei denen mehrere optische Komponenten eingesetzt werden, für eine sehr gute Transmission, da pro Oberfläche max. 0,25% der Designwellenlänge reflektiert wird.

## Technische Informationen



## Kompatible Halterungen

---