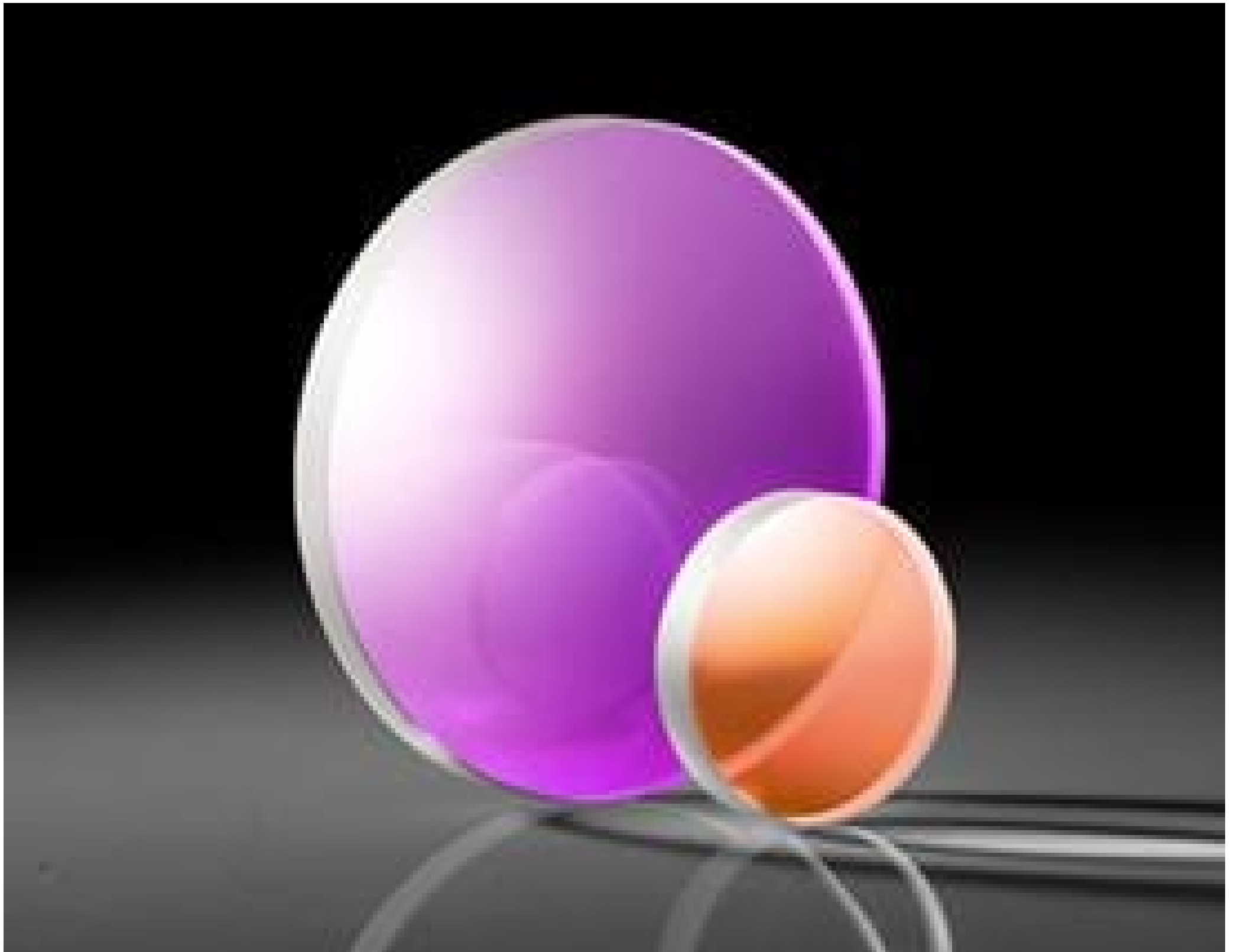


TECHSPEC® PCX-Linse in Lasergüte, 50,8 mm Durchm. x 250 mm BW, beschichtet für 355 nm



TECHSPEC Laser Grade PCXLenses

Produkt **#70-026** **5 In Stock**

[Andere Beschichtungen](#)

- 1 + €438⁰⁰

+ WARENKORB

| Mengenrabatte | |
|---------------|---------------------------------|
| Stk. 1-5 | €438,00 stückpreis |
| Stk. 6-25 | €350,00 stückpreis |
| Stk. 26-49 | €321,00 stückpreis |
| Need More? | Angebotsanfrage |

i Preise exklusiv der geltenden Mehrwertsteuer und Abgaben

Downloadbereich

Produktdetails

Plano-Convex Lens **Typ:**

Physikalische und mechanische Eigenschaften

50.80 +0.00/-0.025 **Durchmesser (mm):**

| | |
|---|---|
| <1 | Zentrierung (Bogenminuten): |
| 8.00 | Mittendicke CT (mm): |
| 5.15 | Randdicke ET (mm): |
| 45.72 | Freie Apertur CA (mm): |
| Protective as needed | Fase: |
| Optische Eigenschaften | |
| 250.00 @ 355nm | Effektive Brennweite EFL (mm): |
| 244.514 | Hintere Brennweite BFL (mm): |
| Laser V-Coat (355nm) | Beschichtung: |
| R _{abs} <0.25% @ 355nm | Beschichtungsspezifikation: |
| Fused Silica (Corning 7980) | Substrat: <input type="checkbox"/> |
| 10-5 | Oberflächenqualität: |
| λ | Power (P-V) @ 632,8 nm: |
| M10 ±1 | Unregelmäßigkeit (P-V) @ 632,8 nm: |
| 114.62 | Radius R₁ (mm): |
| 4.92 | Blende: |
| 0.10 | Numerische Apertur NA: |
| 355 | Designwellenlänge DWL (nm): |
| 7.5 J/cm ² @ 355nm, 20ns, 20Hz | Zerstörschwelle, laut Design: <input type="checkbox"/> |

| | |
|----------------------------------|--------------------------------|
| Konformität mit Standards | |
| Anzeigen | Konformitätszertifikat: |

Gewünschte Spezifikationen nicht dabei?

Edmund Optics bietet einen umfangreichen kundenspezifischen Fertigungsservice für Optik- und Bildverarbeitungscomponenten an, speziell hergestellt für Ihre Anwendungsanforderungen. Wir ermöglichen flexible Lösungen für Ihre Bedürfnisse – von der Prototypenphase bis zur Serienfertigung. Unsere erfahrenen IngenieurInnen freuen sich auf die Zusammenarbeit und unterstützen Sie bei jedem Projektschritt.

Unser Service beinhaltet:

- Kundenspezifische Abmessungen, Materialien und mehr
- Hochpräzise Oberflächenqualität und -ebenheit
- Enge Toleranzen und komplexe Formen
- Skalierbare Produktion – vom Prototypen zur Serie

Erfahren Sie mehr über unsere [kundenspezifischen Fertigungsmöglichkeiten](#) oder senden Sie [hier](#) eine Anfrage.

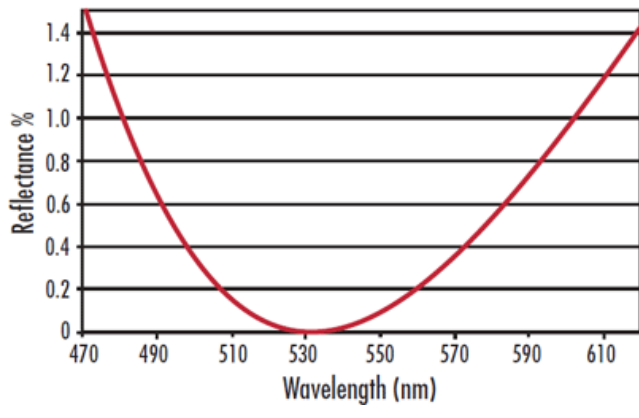
Produktdetails

- Garantierte Laserzerstörschwelle
- 10-5 Oberflächenqualität
- M10 Oberflächengenauigkeit

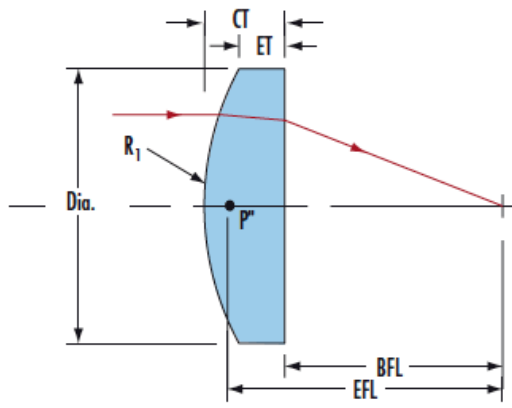
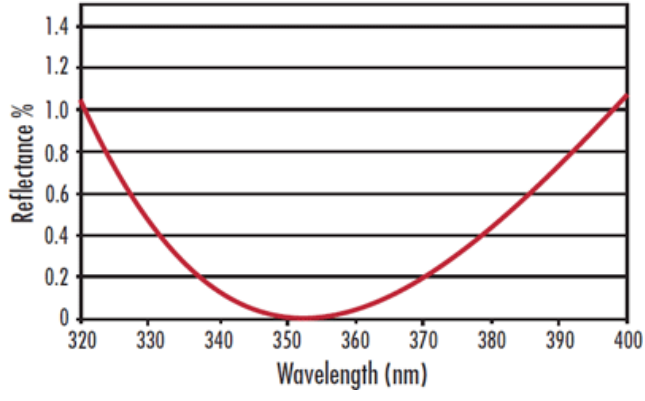
Die TECHSPEC® plankonvexen Linsen (PCX) in Lasergüte eignen sich ideal für Nd:YAG-Laseranwendungen mit hoher Leistung, einschließlich der Laserbearbeitung, dem Laserschneiden und -schweißen. Das präzise Quarzglassubstrat mit einer Oberflächengenauigkeit von M10 und einer Oberflächenqualität von 10-5 sorgt für geringe Streuverluste und eine herausragende Qualität der transmittierten Wellenfront. Die TECHSPEC® plankonvexen Linsen (PCX) in Lasergüte sind unbeschichtet oder mit einer Reihe verschiedener Antireflexbeschichtungen mit hoher Laserzerstörschwelle erhältlich. Es stehen Beschichtungen für die gängigsten Wellenlängen von Nd:YAG-Lasern zur Auswahl, um eine maximale Transmission zu gewährleisten.

Technische Informationen

532nm V-Coat
 $R_{(obs)} < 0.25\% @ 532nm$



355nm V-Coat
 $R_{(obs)} < 0.25\% @ 355nm$



1064nm V-Coat
 $R_{(obs)} < 0.25\% @ 1064nm$

