

TECHSPEC® 50,8mm Länge, M6 Gewinde, Stangenhalterung



Produkt #58-972 **20+ In Stock**

⊖ 1 ⊕ €15²⁵

+ WARENKORB

Mengenrabatte

Stk. 1-9	€15,25 stückpreis
Stk. 10+	€14,80 stückpreis
Need More?	Angebotsanfrage

ⓘ Preise exklusiv der geltenden Mehrwertsteuer und Abgaben

Downloadbereich

Produktdetails

Metric Typ:

Physikalische und mechanische Eigenschaften

50.80 Länge (mm):

Optische Eigenschaften

Substrat:

Gewinde & Montage

M6 x 1.0 **Gewinde:**

Konformität mit Standards

Konform **RoHS 2015:**

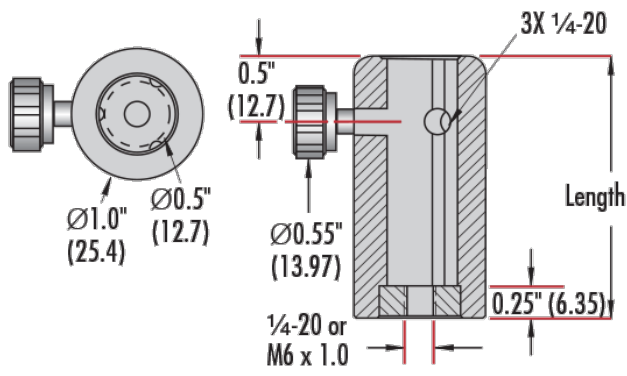
Konform **Reach 224:**

Anzeigen **Konformitätszertifikat:**

Produktdetails

- Englisch: 1/4 - 20 Bohrung in Basis
- Metrisch: M6 x 1,0 Bohrung in Basis
- Einzigartiges Dreipunktdesign

Die Stangenhalterungen haben ein einzigartiges Dreipunktdesign, das die **TECHSPEC® Stangen** automatisch akkurater zentriert. Die drei Kontaktpunkte erstrecken sich über die gesamte Innenlänge der Halterung, um einen engen Kontakt zu den Stangen zu haben. Zusätzlich ermöglichen die drei Gewindebohrungen eine Ausrichtung mit Feststellschrauben ohne die Halterungen von der Montageplatte zu entfernen. Die Tiefe des Lochs für die Stange ist die Länge der Stangenhalterung minus 0,25" (6,35 mm). Die Gewindegröße ist auf jeder Stangenhalterung mit Laser eingraviert. Inklusive Feststellschraube.

Technische Informationen

Description	Qty	Stock No.
Post Holder, 1" Length	1	#58-976
Post Holder, 1.5" Length	1	#58-977
Post Holder, 2" Length	2	#58-978
Post Holder, 3" Length	2	#58-979
Post Holder, 4" Length	1	#58-980
Post Holder, 6" Length	1	#58-981

Description	Qty	Stock No.
Post Holder, 25.4mm Length	1	#58-970
Post Holder, 38.1mm Length	1	#58-971
Post Holder, 50.8mm Length	2	#58-972
Post Holder, 76.2mm Length	2	#58-973
Post Holder, 101.6mm Length	1	#58-974
Post Holder, 152.4mm Length	1	#58-975