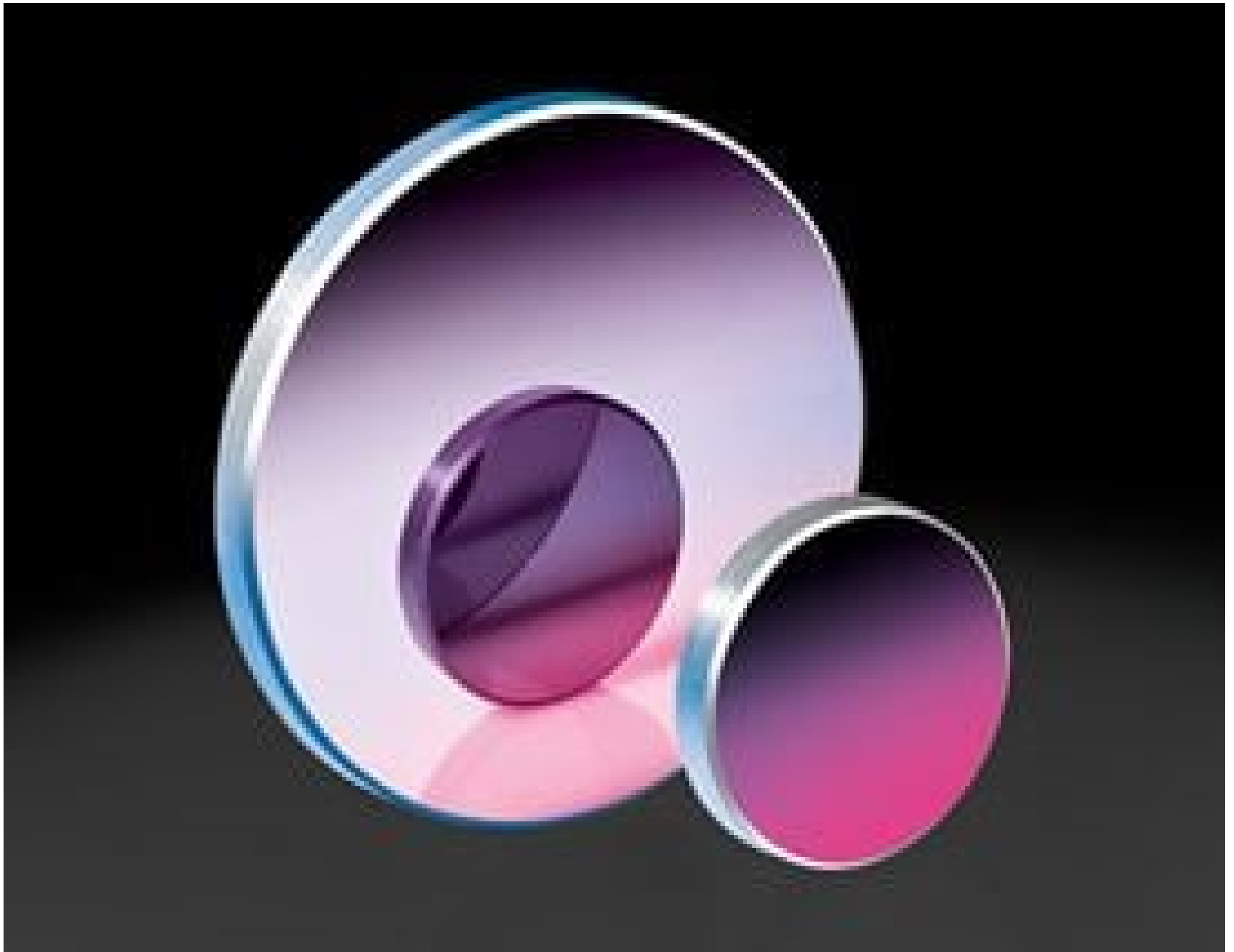


TECHSPEC® PCX-Linse aus Germanium, 50 mm D. x 75 mm BW, unbeschichtet



Produkt **#69-647** **4 In Stock**

⊖ 1 ⊕ €1.525⁰⁰

+ WARENKORB

Mengenrabatte	
Stk. 1+	€1.525,00 stückpreis
Need More?	Angebotsanfrage

ⓘ Preise exklusiv der geltenden Mehrwertsteuer und Abgaben

Downloadbereich

Produktdetails

Plano-Convex Lens **Typ:**

Physikalische und mechanische Eigenschaften

50.00 +0.0/-0.1 **Durchmesser (mm):**

<3 **Zentrierung (Bogenminuten):**

4.00 ±0.10 **Mittendicke CT (mm):**

2.61	Randdicke ET (mm):
49	Freie Apertur CA (mm):
Protective as needed	Fase:

Optische Eigenschaften

75.00 @ 10.6µm	Effektive Brennweite EFL (mm):
74.00	Hintere Brennweite BFL (mm):
Uncoated	Beschichtung:
Germanium (Ge)	Substrat: <input type="checkbox"/>
60-40	Oberflächenqualität:
225.29	Radius R₁ (mm):
1.5	Blende:
0.33	Numerische Apertur NA:
2000 - 14000	Wellenlängenbereich (nm):

Konformität mit Standards

Konform	RoHS 2015:
Konform	Reach 219:
Anzeigen	Konformitätszertifikat:

Gewünschte Spezifikationen nicht dabei?

Edmund Optics bietet einen umfangreichen kundenspezifischen Fertigungsservice für Optik- und Bildverarbeitungskomponenten an, speziell hergestellt für Ihre Anwendungsanforderungen. Wir ermöglichen flexible Lösungen für Ihre Bedürfnisse – von der Prototypenphase bis zur Serienfertigung. Unsere erfahrenen IngenieurInnen freuen sich auf die Zusammenarbeit und unterstützen Sie bei jedem Projektschritt.

Unser Service beinhaltet:

- Kundenspezifische Abmessungen, Materialien und mehr
- Hochpräzise Oberflächenqualität und -ebenheit
- Enge Toleranzen und komplexe Formen
- Skalierbare Produktion – vom Prototypen zur Serie

Erfahren Sie mehr über unsere [kundenspezifischen Fertigungsmöglichkeiten](#) oder senden Sie [hier](#) eine Anfrage.

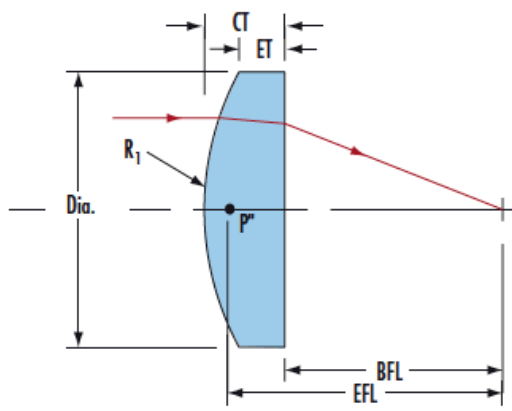
Produktdetails

- Unbeschichtet oder mit Beschichtung für 3 - 5, 3 - 12 und 8 - 12 µm
- Minimale chromatische Aberration aufgrund von geringer Dispersion
- Ideal für die thermische Bildgebung
- Weitere [Infrarotlinsen](#) aus anderen Substraten ebenfalls erhältlich
- Aufgrund von Lieferkettenengpässen bei Germanium kann es zu längeren Lieferzeiten und Preisänderungen bei unseren Germaniumprodukten kommen. Für weitere Informationen wenden Sie sich bitte an unseren [Kundendienst](#).
- Edmund Optics verfügt bei diesen Produkten nur noch über einen geringen Lagerbestand. Rohmaterial für die Neuproduktion steht zurzeit nicht zur Verfügung. Bitte kontaktieren Sie unsere ProduktioningenieurInnen, um nach alternativen Produkten und Lösungen zu suchen. Über unseren Kundenservice erhalten Sie aktuellste Preis- und Verfügbarkeitsinformationen.

Die TECHSPEC® plankonvexen Linsen (PCX-Linsen) aus Germanium (Ge) besitzen präzise diamantgedrehte Oberflächen und sind unbeschichtet oder mit breitbandigen Antireflexionsbeschichtungen für 3-12 µm verfügbar. Germanium ist chemisch träge, unlöslich in Wasser und hat eine Knoop-Härte von 780, sodass es ideal für Anwendungen eingesetzt werden kann, die robuste und haltbare Optiken erfordern. Da bei Germanium die Transmission mit einer Temperaturerhöhung abnimmt, sollten die Linsen nur bis 100°C eingesetzt werden. Die TECHSPEC® plankonvexen Linsen (PCX-Linsen) aus Germanium (Ge) werden mit den Durchmessern 12,5, 25 und 50 mm angeboten. Der hohe Brechungsindex von Germanium (4,003) führt ohne Antireflexionsbeschichtung zu einem deutlichen Verlust durch Fresnel-Reflexion. Die TECHSPEC® plankonvexen Linsen (PCX-Linsen) aus Germanium (Ge) sind unbeschichtet oder mit verschiedenen breitbandigen Antireflexionsbeschichtungen für eine höhere Transmission im mittleren (MMR) und langwelligen (LWR) Infrarotbereich verfügbar.

Weitere Informationen über die Eigenschaften von Germanium finden Sie in unserer Auswahlhilfe [Das richtige Material für Infrarot-Anwendungen](#).

Technische Informationen



AR COATED GERMANIUM	
<p style="text-align: center;">Ge with 3-5μm AR Coating Typical Transmission</p>	<p>Typical transmission of a 3mm thick Ge window with BBAR (3000-5000nm) coating at 0° AOI.</p> <p>The blue shaded region indicates the coating design wavelength range, with the following specification:</p> <p style="text-align: center;">$R_{avg} < 3\%$ @ 3000 - 5000nm</p> <p>Data outside this range is not guaranteed and is for reference only.</p> <p style="text-align: center;">Click Here to Download Data</p>
<p style="text-align: center;">Ge with 3-12μm AR Coating Typical Transmission</p>	<p>Typical transmission of a 3mm thick Ge window with BBAR (3000-12000nm) coating at 0° AOI.</p> <p>The blue shaded region indicates the coating design wavelength range, with the following specification:</p> <p style="text-align: center;">$R_{avg} < 5.0\%$ @ 3 - 12μm</p> <p>Data outside this range is not guaranteed and is for reference only.</p> <p style="text-align: center;">Click Here to Download Data</p>
<p style="text-align: center;">8-12μm AR Coated Germanium Typical Transmission</p>	<p>Typical transmission of a 3mm thick Ge window with BBAR (8000-12000nm) coating at 0° AOI.</p> <p>The blue shaded region indicates the coating design wavelength range, with the following specification:</p> <p style="text-align: center;">$R_{avg} < 3.0\%$ @ 8 - 12μm</p> <p>Data outside this range is not guaranteed and is for reference only.</p> <p style="text-align: center;">Click Here to Download Data</p>

Spezielle Handhabung

Richtlinien zur Handhabung und Reinigung von Germanium-Optiken

Optiken aus Germanium erfordern besondere Handhabungs- und Reinigungsverfahren. Tragen Sie bei der Handhabung stets Handschuhe, um Kontaminationen zu vermeiden, und waschen Sie sich anschließend die Hände. Vermeiden Sie den Kontakt von Germaniumstaub mit den Augen, der Haut und der Kleidung. Lagern Sie die Optiken außerhalb des Gebrauchs versiegelt und abgedeckt bei Temperaturen zwischen 20 °C und 25 °C. Setzen Sie sie während des Gebrauchs keinen Temperaturen über 100 °C aus.

Richtlinien zur Handhabung

- Tragen Sie stets **Handschuhe**, um Schäden durch Hautfett zu vermeiden.
- Wenn Germaniumstaub vorhanden ist, sind folgende Vorsichtsmaßnahmen zu treffen:
 - Tragen Sie zum Schutz der Augen eine Schutzbrille.
 - Verwenden Sie eine Staubmaske oder einen Mundschutz, um das Einatmen zu vermeiden.
 - Tragen Sie **Handschuhe**, um Hautkontakt zu vermeiden.
- Halten Sie die Lagertemperatur zwischen 20°C und 25°C bei einer Luftfeuchtigkeit unter 30% ein.

- Wickeln Sie die Germanium-Optiken außerhalb des Gebrauchs in ein [Linsentuch](#) oder einen [Beutel](#) ein und verschließen Sie sie in einem [Behälter](#).
- Germanium ist spröde und schwer – legen Sie es immer auf weiche Oberflächen und lassen Sie es nicht fallen.

Zugelassene Reinigungslösungsmittel

- Ethanol
- Isopropylalkohol
- Methanol
- Hochreines Aceton
- Flüssiges CO₂
- [Jetzt kaufen](#)

Kompatible Halterungen
