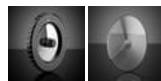


## 50 mm Durchmesser Substrat für kreisförmige variable Filter



Mounted Circular Variable Neutral Density (ND) Filters



Produkt #47-376 **AUSVERKAUF** 20+ In Stock

- 1 + €67<sup>00</sup>

**+ WARENKORB**

Mengenrabatte	
Stk. 1-10	€67,00 stückpreis
Stk. 11-25	€60,50 stückpreis
Stk. 26-49	€57,50 stückpreis
Need More?	<a href="#">Angebotsanfrage</a>

ⓘ Preise exklusiv der geltenden Mehrwertsteuer und Abgaben

Downloadbereich

### Physikalische und mechanische Eigenschaften

Innendurchmesser (mm):  
7.5

Außendurchmesser (mm):  
50.00

1.52 **Dicke (mm):**

±3 **Parallelität (Bogenminuten):**

## Optische Eigenschaften

**B270** **Substrat:** □

60-40 **Oberflächenqualität:**

## Konformität mit Standards

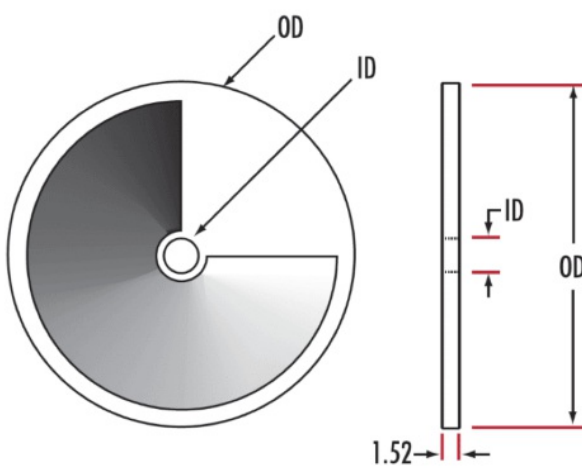
**Anzeigen** **Konformitätszertifikat:**

## Produktdetails

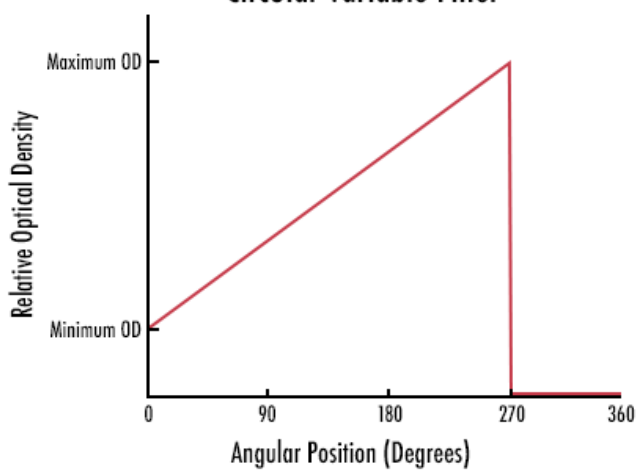
- Kontinuierlich variabel über 270°
- Spektral flach von 400-700 nm
- Gefasste und ungefasste Versionen verfügbar

Runde variable Neutraldichtefilter sind kontinuierlich variabel über einen Filterbereich von 270°. Durch eine Drehung des Filters wird das einfallende Licht linear abgeschwächt. Die Filter bieten eine spektral flache Abschwächung zwischen 400 und 700 nm und sind somit exzellent für Spektrometer und andere optische Instrumente geeignet. Die gefassten runden variablen Neutraldichtefilter sind in einer robusten Halterung aus eloxiertem Aluminium befestigt, ein Pfeil zeigt die genaue Winkelposition des Filters an für eine hohe Wiederholbarkeit. Die Filter mit 50 mm Außendurchmesser sind gefasst oder ungefasst erhältlich. Die um 360° drehbare Halterung wird zusammen mit einer 4" langen Edelstahlstange mit 0,5" Durchmesser geliefert.

## Technische Informationen



**Circular Variable Filter**



Optical Density	Unmounted			Mounted
	25.4mm Outer Diameter (OD) 7.5mm Inner Diameter (ID)	50.0mm Outer Diameter (OD) 7.5mm Inner Diameter (ID)	100.0mm Outer Diameter (OD) 25.4mm Inner Diameter (ID)	50.0mm Outer Diameter (OD) 7.5mm Inner Diameter (ID)
0.04-1.0	<a href="#">#43-759</a>	<a href="#">#43-763</a>	<a href="#">#43-767</a>	<a href="#">#54-534</a>
0.04-2.0	<a href="#">#43-760</a>	<a href="#">#43-764</a>	<a href="#">#43-768</a>	<a href="#">#54-535</a>
0.04-3.0	<a href="#">#43-761</a>	<a href="#">#43-765</a>	<a href="#">#43-769</a>	<a href="#">#54-536</a>
0.04-4.0	<a href="#">#43-762</a>	<a href="#">#43-766</a>	<a href="#">#43-770</a>	<a href="#">#54-537</a>