

**TECHSPEC® 50mm Durchmesser, T-Mount-Halterung für Achromate/dicke Linsen**



50mm Diameter, T-Mount Achromat/Thick Lens Mount, #88-944



Produkt **#88-944** **20+ In Stock**

- 1 + €108<sup>00</sup>

**+ WARENKORB**

Mengenrabatte	
Stk. 1-4	€108,00 stückpreis
Stk. 5-9	€93,90 stückpreis
Stk. 10-25	€86,30 stückpreis
Need More?	<a href="#">Angebotsanfrage</a>

ⓘ Preise exklusiv der geltenden Mehrwertsteuer und Abgaben

Downloadbereich

**Produktdetails**

Fixed **Typ:**

Optic Mount (Fixed) **Funktion:**

## Physikalische und mechanische Eigenschaften

Tubuslänge (mm):

32.5

Gesamtlänge (mm):

35.95

Min. Dicke der kompatiblen Optiken (mm):

5.0

Max. Dicke der kompatiblen Optiken (mm):

18.5

Freie Apertur CA (mm):

38.0

Aufbau:

Black Anodized Aluminum (6061 T6)

Außendurchmesser (mm):

53.0

## Gewinde & Montage

Gewindeart:

T-Mount

Optikdurchmesser (mm):

50.0

## Konformität mit Standards

RoHS 2015:

[Konform](#)

Konformitätszertifikat:

[Anzeigen](#)

REACH 241:

[Konform](#)

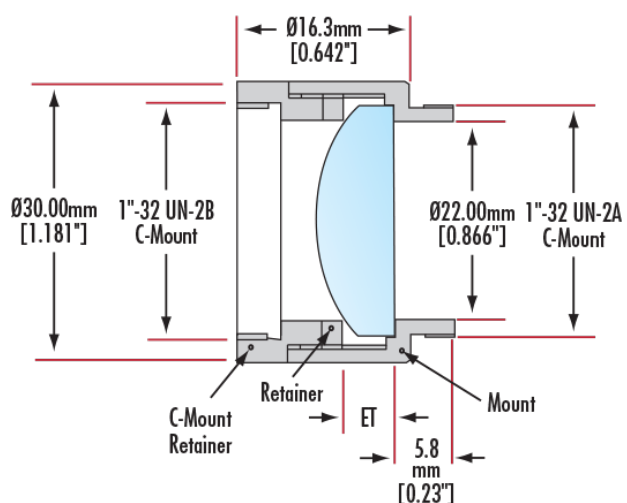
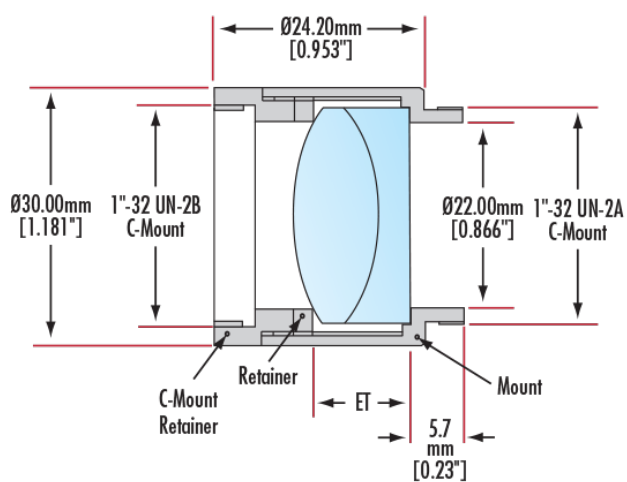
## Produktdetails

- Halterungen für Einzellinsen, Achromate, Filter oder Strichplatten
- Können mit allen C-, S- und T-Mount-Komponenten kombiniert werden
- Optiken werden mit mitgeliefertem Retainerring befestigt

TECHSPEC® C-, S- und T-Mount runde Optikhalterungen wurden für die Integration von runden Optiken in C-, S- und T-Mount-Systeme entwickelt. Die optischen Komponenten werden über den mitgelieferten Retainerring befestigt, der mit einem standardmäßigen flachen Gabelschlüssel eingeschraubt werden kann. TECHSPEC® C-, S- und T-Mount runde Optikhalterungen haben ein 1" x 32 TPI, M12 x 0,5 oder M42 x 0,75 Gewinde mit 30 mm, 16 mm oder 48 mm Außendurchmesser. Die runden Optikhalterungen sind mit einer Vielzahl von optomechanischen Komponenten mit C-, S- oder T-Mount-Gewinde kompatibel und sind ideal für den Aufbau von verschiedensten optischen Systemen.

**Bitte beachten Sie:** [#56-353](#), [#56-354](#), [#52-933](#) und [#52-292](#) bestehen aus 3 Teilen.

## Technische Informationen





### S-Thread Simple / Thin Lens Mount



### S-Thread Simple / Thin Lens Mount



### S-Thread Achromat / Thick Lens Mount





#58-741

