

## Megapixelobjektiv mit Festbrennweite, 50 mm



MegaPixel Fixed Focal Length Lenses

Produkt **#56-790** **9 In Stock**

[Vergleichsprodukte](#)

- 1 + €333<sup>00</sup>

**+ WARENKORB**

### Mengenrabatte

Stk. 1+	€333,00 stückpreis
Need More?	<a href="#">Angebotsanfrage</a>

ⓘ Preise exklusiv der geltenden Mehrwertsteuer und Abgaben

Downloadbereich

### Produktdetails

**Product Family:**  
MegaPixel Fixed Focal Length Lenses

**Typ:**  
Fixed Focal Length Lens

### Physikalische und mechanische Eigenschaften

**Blende:**  
Variable

38.10	<b>Länge (mm):</b>
33.50	<b>Max. Durchmesser (mm):</b>
33.5	<b>Außendurchmesser (mm):</b>
85.00	<b>Gewicht (g):</b>
0.90	<b>Zusätzliche Objektivlänge in Kamera (mm):</b>

## Optische Eigenschaften

63.00	<b>Bildfeld @ min. Arbeitsabstand (mm):</b>
7.60°	<b>Horizontales Bildfeld, 1/2" Sensor:</b>
11.00	<b>Max. Bildkreis (mm):</b>
50.00	<b>Brennweite BW (mm):</b>
500 - ∞	<b>Arbeitsabstand (mm):</b>
f/1.8 - f/16	<b>Blende (f/#):</b>
-0.3	<b>Maximale Verzeichnung (%):</b>
VS	<b>Wellenlängenbereich:</b>

## Sensor

2/3"	<b>Max. Sensorgröße:</b>
6.20	<b>Pixel Size (µm):</b>

## Gewinde & Montage

M30.5 x 0.50	<b>Filtergewinde:</b>
C-Mount	<b>Mount:</b>

## Konformität mit Standards

<a href="#">Ausgenommen / Ausnahmeregelung</a>	<b>RoHS 2015:</b>
<a href="#">Contains SVHC(s)</a>	<b>Reach 224:</b>
<a href="#">Anzeigen</a>	<b>Konformitätszertifikat:</b>

## Produktdetails

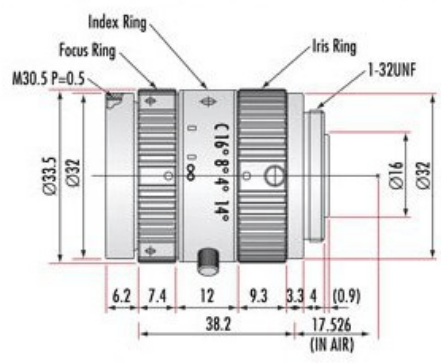
- C-Mount-Objektive für bis zu 2/3" Sensoren
- Ideal für die industrielle Bildverarbeitung, günstiger Preis
- 5 mm bis 75 mm Brennweite

Unsere Megapixelobjektive mit Festbrennweite sind ideal für Anwendungen in der industriellen Bildverarbeitung mit beschränktem Platz geeignet und wurden für hochauflösende Industriekameras entwickelt. Die Objektive erfüllen die Auflösung vieler Megapixel-Kameras mit 1/2" oder 2/3" Sensoren. Die geringe Verzeichnung und hohe Auflösung dieser günstigen Objektive erzeugen verglichen mit dem Bild standardmäßiger Überwachungs- und Kompaktobjektive ein schärferes, kontrastreicheres Bild. Feststellschrauben für die manuelle Blende und den Fokus ermöglichen den Einsatz dieser Objektive in Umgebungen mit starken Vibrationen. Typische Anwendungen sind Automatisierung, Inspektion und Makroaufnahmen.

**Bitte beachten Sie:** Entfernen Sie bei dem Objektiv mit 75 mm Brennweite ([#64-869](#)) die Schraube, die den Fokus begrenzt, um auf Entfernungen größer als 1,2 m zu fokussieren.

## Technische Informationen

# #56-790 50mm Megapixel Fixed Focal Length Lens



(Units in mm)