

## 50mm Mehrfachfilterhalter



50mm, Multiple Filter Holder, #55-007

Produkt **#55-007** **20+ In Stock**

- 1 + €121<sup>00</sup>

**+ WARENKORB**

Mengenrabatte	
Stk. 1-9	€121,00 stückpreis
Stk. 10-25	€108,90 stückpreis
Stk. 26-49	€103,10 stückpreis
Need More?	<a href="#">Angebotsanfrage</a>

ⓘ Preise exklusiv der geltenden Mehrwertsteuer und Abgaben

Downloadbereich

### SPEZIFIKATIONEN

#### Produktdetails

Fixed

Typ:

Circular

Optiktyp:

## Physikalische und mechanische Eigenschaften

Black Anodized Aluminum

Aufbau:

Max. Dicke der kompatiblen Optiken (mm):  
5.0

## Gewinde & Montage

Größe der kompatiblen Optiken (mm):  
50.0

Kompatible Stangen:  
M6 x 1.0

## Konformität mit Standards

RoHS 2015:  
[Konform](#)

Konformitätszertifikat:  
[Anzeigen](#)

Reach 247:  
[Konform](#)

## PRODUKTDETAILS

- Ermöglicht Kombination von 3 oder 5 Filtern
- Schwarz eloxiertes Aluminium

In den Optikfassungen können Filter mit Durchmesser "F" über einen Retainerring befestigt werden. Die Fassung kann dann in den Filterhalter gesetzt werden. Ungefasste Filter mit Durchmesser "A" können ebenfalls eingesetzt werden. Für ein komplettes Stapelsystem wird ein Filterhalter und eine Fassung benötigt (siehe Foto).

Ideal für die Kombination von Neutraldichtefiltern.

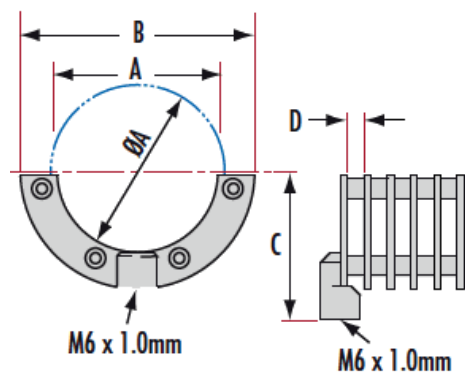
Für die Befestigung auf Lochplatten werden [Stangen](#) und [Stangenhalter](#) benötigt. Alle Angaben in mm.

## TECHNISCHE INFORMATIONEN

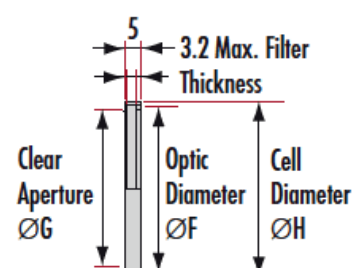
Stock No.	A	B	C	D	No. of Slots	No. of Cell Slots
<a href="#">#55-006</a>	30mm	50mm	34mm	5mm	4	3
<a href="#">#55-007</a>	50mm	70mm	44mm	5mm	5	5

Stock No.	F	G	H
<a href="#">#56-759</a>	12.7mm	10.2mm	30mm
<a href="#">#55-008</a>	25mm	22.5mm	30mm
<a href="#">#56-760</a>	25.4mm	22.9mm	30mm
<a href="#">#55-009</a>	50mm	47mm	52mm

### Multiple Filter Holder



### Mounting Cell



Units: mm

