

## Schwalbenschwanzreiter, 50 mm Breite



50mm Width, Dovetail Carrier, #55-341

Produkt **#55-341** **20+ In Stock**

- 1 + €118<sup>00</sup>

**+ WARENKORB**

### Mengenrabatte

Stk. 1-4	€118,00 stückpreis
Stk. 5+	€112,50 stückpreis
Need More?	<a href="#">Angebotsanfrage</a>

ⓘ Preise exklusiv der geltenden Mehrwertsteuer und Abgaben

Downloadbereich

### Produktdetails

Metric **Typ:**  
Carrier **Hinweis:**

### Physikalische und mechanische Eigenschaften

Linear (X) **Art der Bewegung:**

Dovetail	<b>Führungssystem:</b>
2	<b>Länge (Zoll):</b>
50.80	<b>Länge (mm):</b>
Black Anodized Aluminum	<b>Aufbau:</b>

### Anschlussmöglichkeiten Hardware & Schnittstelle

Manual	<b>Verstellung:</b>
--------	---------------------

### Gewinde & Montage

(1) M16 x 1.0, (4) M3 x 0.5, (4) M2 x 0.4	<b>Gewinde:</b>
---	-----------------

### Konformität mit Standards

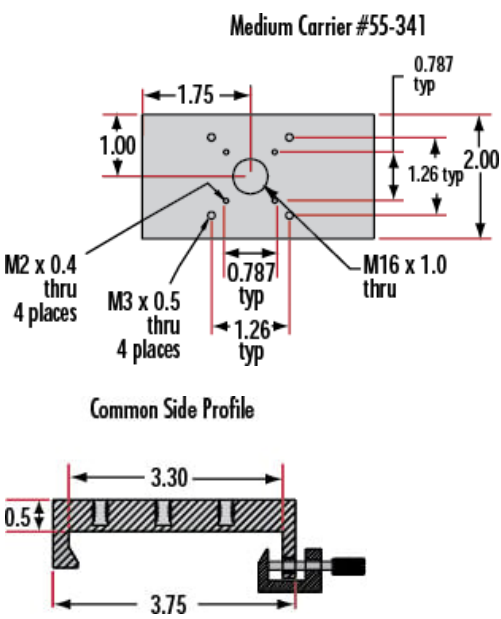
<a href="#">Konform</a>	<b>RoHS 2015:</b>
<a href="#">Anzeigen</a>	<b>Konformitätszertifikat:</b>
<a href="#">Konform</a>	<b>REACH 241:</b>

## Produktdetails

- Schienen und Reiter lieferbar
  - Flache Bauform mit leichtgängiger Verstellung
  - Höhere Stabilität, Abweichung von der geraden Linie <1 mrad
- Optik-Schienensysteme mit Schwalbenschwanz sind für eine einfache Montage und Positionierung verschiedenster optischer Komponenten entlang derselben Achse ausgelegt. Die Schienen verfügen über Bohrungen und Schlitzlöcher, mit denen sie an standardmäßige [Lochplatten](#) oder [Labortischen](#) mit 1/4-20 TPI und M6 montiert werden. Die Reiter sind in verschiedenen Längen und Lochmustern erhältlich, um den unterschiedlichen Montageanforderungen gerecht zu werden, einschließlich Optionen, die direkt mit unseren [TECHSPEC® manuellen Bühnen](#) zur Präzisionsausrichtung kompatibel sind. Die Reiter bestehen aus zwei Teilen, sodass die Schrauben selbst keinen Kontakt mit der Schiene haben und die Reiter leicht an- und abgebaut werden können. Reiter und Schienen bestehen aus schwarz eloxiertem Aluminium, um Streureflexionen und Spiegelungen zu minimieren.

**Bitte beachten Sie:** Schienen und Reiter werden separat angeboten.

## Technische Informationen



Stock No.	L	A	B	C	D	# Slots	# Cbores
<a href="#">#54-401</a>	12	6	4	—	—	3	—
<a href="#">#54-402</a>	36	18	16	4	6	5	2

