

Mitutoyo Plan-APO-Objektiv für Hell- und Dunkelfeld, 50X

Mehr Produkte von [Mitutoyo](#)



Mitutoyo Brightfield and Darkfield (BD) Infinity Corrected Objectives

Produkt **#18-407** **1 In Stock**

⊖ 1 ⊕ €4.325⁰⁰

+ WARENKORB

Mengenrabatte	
Stk. 1+	€4.325,00 stückpreis
Need More?	Angebotsanfrage

ⓘ Preise exklusiv der geltenden Mehrwertsteuer und Abgaben

Downloadbereich

Produktdetails

378-835-7 **Modellnummer:**

Kompatible Tubuslinsenbrennweite (mm):
Focal Length: 200mm

Microscope Objective **Typ:**

Infinity Corrected **Art:**

Mitutoyo **Hersteller:**

Hinweis:
#18-653 or #18-652 are required for darkfield operation.

Physikalische und mechanische Eigenschaften

82.00 **Länge ohne Gewinde (mm):**

44 **Max. Durchmesser (mm):**

440 **Gewicht (g):**

Optische Eigenschaften

N/A **Kompatible Deckglasdicke (mm):**

4.00 **Brennweite BW (mm):**

50X **Vergrößerung:**

0.55 **Numerische Apertur NA:**

0.5 **Auflösung (µm):**

0.90 **Tiefenschärfe (µm):**

0.48 **Bildfeld (mm), Okular mit Feldblendendurchmesser 24:**

13 **Arbeitsabstand (mm):**

435 - 655 **Wellenlängenbereich (nm):**

95 **Parfokallänge (mm):**

N/A **Immersionsflüssigkeit:**

Sensor

2/3" **Max. Sensorgröße:**

Gewinde & Montage

M40 x 36 TPI **Gewinde:**

Umwelt & Haltbarkeit

+5 to +40 **Betriebstemperatur (°C):**

Konformität mit Standards

[Ausgenommen / Ausnahmeregelung](#) **RoHS 2015:**

[Anzeigen](#) **Konformitätszertifikat:**

[Contains SVHC\(s\)](#) **REACH 241:**

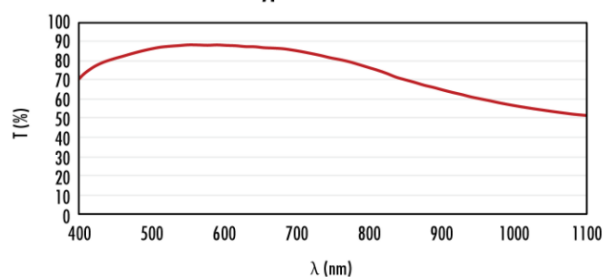
Produktdetails

- Ideal für Hellfeld- und Dunkelfeldmikroskopie
- Lange Arbeitsabstände und hohe numerische Aperturen
- Plan-apochromatisches Design

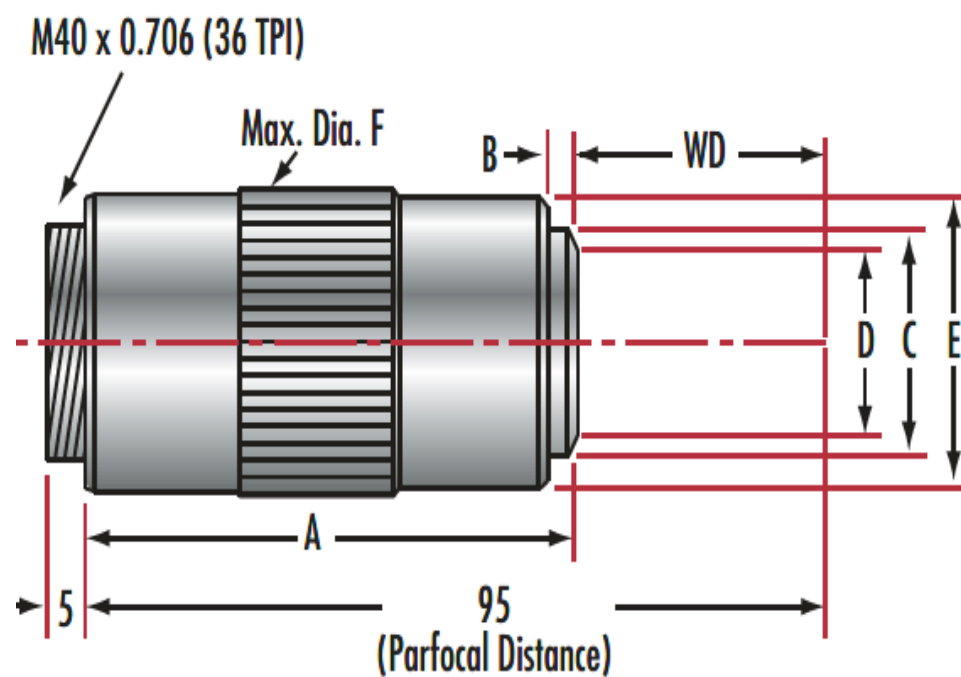
Mitutoyo Unendlich korrigierte Hellfeld- und Dunkelfeld-Objektive (BD) bieten lange Arbeitsabstände mit hohen numerischen Aperturen. Das hochqualitative plan-apochromatische Design ermöglicht hohe numerische Aperturen und Kontrastwerte, während die chromatische Aberration im sichtbaren Bereich korrigiert wird. Die Objektive haben Objektivgewinde mit M40 x 36 TPI. Mitutoyo Unendlich korrigierte Hellfeld- und Dunkelfeld-Objektive (BD) sind sowohl für Hellfeld- als auch für Dunkelfeldanwendungen optimiert und können für Oberflächeninspektionen und fortschrittliche Life-Science-Mikroskopie eingesetzt werden.

Technische Informationen

Mitutoyo BD Plan Apo Objectives
Typical Transmission



Stock No.	BD Plan Apo	A	B	C	D	E	F	W.D.
#18-402	2X	61.0	4.0	40.0	37.0	42.0	44.0	34.0
#18-403	5X	61.0	4.0	40.0	37.0	42.0	44.0	34.0
#18-404	7.5X	61.0	4.0	40.0	37.0	42.0	44.0	34.0
#18-405	10X	61.0	4.0	40.0	37.0	42.0	44.0	34.0
#18-406	20X	75.0	7.0	40.0	32.0	42.0	44.0	20.0
#18-407	50X	82.0	8.5	40.0	32.0	42.0	44.0	13.0
#18-408	100X	89.0	10.0	40.0	31.5	42.0	44.0	6.0
Stock No.	BD Plan Apo SL	A	B	C	D	E	F	W.D.
#18-409	20XSL	64.5	7.5	40.0	31.0	42.0	44.0	30.5
#18-410	50XSL	75.0	7.0	40.0	32.0	42.0	44.0	20.0
Stock No.	BD Plan APO HR	A	B	C	D	E	F	W.D.
#18-411	50XHR	89.9	4.8	40.0	32.0	42.0	44.0	5.2
#18-412	100XHR	93.7	4.7	40.0	32.0	42.0	44.0	1.3



Units: mm