

Mitutoyo Plan Apo NUV unendlich korrigiertes LCD-Objektiv, 50X, Deckglasdicke 0,7

Mehr Produkte von [Mitutoyo](#)



Produkt #23-604 **2 In Stock**

⊖ 1 ⊕ €11.330⁰⁰

+ WARENKORB

Mengenrabatte

| | |
|------------|---------------------------------|
| Stk. 1+ | €11.330,00 stückpreis |
| Need More? | Angebotsanfrage |

ⓘ Preise exklusiv der geltenden Mehrwertsteuer und Abgaben

Downloadbereich

Produktdetails

378-820-8 **Modellnummer:**

Kompatible Tubuslinsenbrennweite (mm):
Focal Length: 200mm

Microscope Objective **Typ:**

| | |
|--|--------------------|
| Infinity Corrected | Art: |
| Mtutoyo | Hersteller: |
| 0.7mm thick LCD cover-glass Example Application: High magnification inspection through liquid crystal glass (LCD) or cutting and trimming of semiconductor wafer and circuits | Hinweis: |

Physikalische und mechanische Eigenschaften

| | |
|--------|---------------------------------|
| 80.47 | Länge ohne Gewinde (mm): |
| 34 | Max. Durchmesser (mm): |
| 350.00 | Gewicht (g): |

Optische Eigenschaften

| | |
|-----------|---|
| 0.7 | Kompatible Deckglasdicke (mm): |
| 355, 532 | Designwellenlänge DWL (nm): |
| 0.13mm | Horizontales Bildfeld, 1/2" Sensor: |
| 0.18mm | Horizontales Bildfeld, 2/3" Sensor: |
| 4.00 | Brennweite BW (mm): |
| 50X | Vergrößerung: |
| 0.44 | Numerische Apertur NA: |
| 0.6 | Auflösung (µm): |
| 1.40 | Tiefenschärfe (µm): |
| 0.48 | Bildfeld (mm), Okular mit Feldblendendurchmesser 24: |
| 0.36 | Bildfeld (mm), Okular mit Feldblendendurchmesser 18: |
| 14.76 | Arbeitsabstand (mm): |
| 355 - 620 | Wellenlängenbereich (nm): |
| 95.37 | Parfokallänge (mm): |
| N/A | Immersionsflüssigkeit: |

Sensor

| | |
|------|--------------------------|
| 2/3" | Max. Sensorgröße: |
|------|--------------------------|

Gewinde & Montage

| | |
|--------------|-----------------|
| M26 x 36 TPI | Gewinde: |
|--------------|-----------------|

Umwelt & Haltbarkeit

| | |
|-------|--|
| 23 ±2 | Leistungsgarantietemperatur (°C): |
|-------|--|

Konformität mit Standards

| | |
|--|--------------------------------|
| Ausgenommen / Ausnahmeregelung | RoHS 2015: |
| Anzeigen | Konformitätszertifikat: |
| Contains SVHC(s) | REACH 241: |

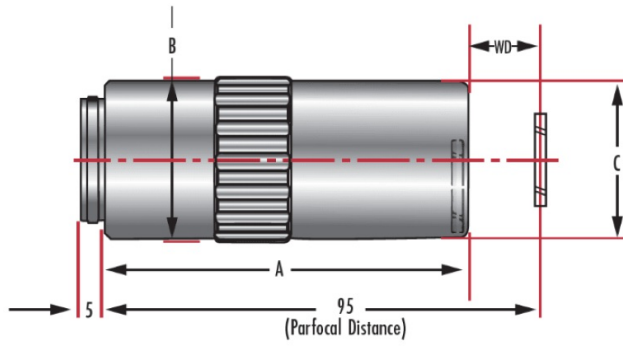
Produktdetails

- Ideal für Hellfeldabbildungen und laserbasierte Anwendungen durch LCD-Glas

- Gut geeignet für Nd:YAG-Laserlinien
- Deckglaskorrigiert für die Dicken 0,7 mm oder 1,1 mm

Die unendlich korrigierten NIR-, NUV- und UV-LCD-Objektive von Mitutoyo kombinieren die Vorteile der Standardserien MPlan Apo und MPlan Apo SL mit größeren Spektralbereichen. Die NIR-Objektive sind für 480 bis 1800 nm korrigiert und somit ideal für die Halbleiter- und Telekommunikationsinspektion oder für das Laserschneiden mit üblichen Nd:YAG-Lasern geeignet. Die HR-Serie bietet eine höhere numerische Apertur und erreicht dadurch kleinere Punktgrößen und eine höhere Auflösung. Die unendlich korrigierten NIR-, NUV- und UV-LCD-Objektive von Mitutoyo sind deckglaskorrigiert für übliche Dicken von LCD-Glas. Die NUV- und UV-Serien der Objektive haben eine hervorragende Leistung bei der zweiten, dritten und vierten Harmonischen von Nd:YAG-Lasern (532 nm, 355 nm und 266 nm).

Technische Informationen



Units: mm

| Dimensions | | | | |
|--------------|--------|--------|--------|-----------|
| M Plan NIR | A (mm) | B (mm) | C (mm) | W.D. (mm) |
| 20X, T0.7 | 75.00 | 34 | 32.2 | 20.0 |
| 20X, T1.1 | 75.02 | 34 | 32.2 | 19.98 |
| 50X, T0.7 | 78.04 | 34 | 32.2 | 17.26 |
| 50X, T0.7 HR | 77.74 | 34 | 32.2 | 9.60 |
| 50X, T1.1 | 77.87 | 34 | 32.2 | 17.13 |
| 100X | 82.94 | 34 | 32.2 | 12.06 |
| HR 100X | 85.13 | 39 | 37 | 9.87 |
| M Plan NUV | A (mm) | B (mm) | C (mm) | W.D. (mm) |
| 20X, T0.7 | 78 | 34 | 32.2 | 16.96 |
| 50X, T0.7 | 80 | 34 | 32.2 | 14.76 |
| 100X, T1.1 | 83.97 | 34 | 32.2 | 11.03 |
| M Plan UV | A (mm) | B (mm) | C (mm) | W.D. (mm) |
| 20X, T0.7 | 80 | 34 | 32.2 | 14.98 |
| 50X, T0.7 | 83 | 34 | 32.2 | 12.38 |