

## Mitutoyo Plan UV unendlich korrigiertes LCD-Objektiv, 50X, Deckglasdicke 0,7

Mehr Produkte von [Mitutoyo](#)



Produkt #23-606 **1 In Stock**

1  €22.560<sup>00</sup>

**+ WARENKORB**

Mengenrabatte	
Stk. 1+	€22.560,00 stückpreis
Need More?	<a href="#">Angebotsanfrage</a>

**i** Preise exklusiv der geltenden Mehrwertsteuer und Abgaben

Downloadbereich

### Produktdetails

378-893-8 **Modellnummer:**

**Kompatible Tubuslinsenbrennweite (mm):**  
Focal Length: 200mm

Microscope Objective **Typ:**

Infinity Corrected	<b>Art:</b>
Mtutoyo	<b>Hersteller:</b>
0.7mm thick LCD cover-glass Example Application: High magnification inspection through liquid crystal glass (LCD) or cutting and trimming of semiconductor wafer and circuits	<b>Hinweis:</b>

## Physikalische und mechanische Eigenschaften

82.60	<b>Länge ohne Gewinde (mm):</b>
34	<b>Max. Durchmesser (mm):</b>
400.00	<b>Gewicht (g):</b>

## Optische Eigenschaften

0.7	<b>Kompatible Deckglasdicke (mm):</b>
266, 532	<b>Designwellenlänge DWL (nm):</b>
0.13mm	<b>Horizontales Bildfeld, 1/2" Sensor:</b>
0.18mm	<b>Horizontales Bildfeld, 2/3" Sensor:</b>
4.00	<b>Brennweite BW (mm):</b>
50X	<b>Vergrößerung:</b>
0.41	<b>Numerische Apertur NA:</b>
0.7	<b>Auflösung (µm):</b>
1.60	<b>Tiefenschärfe (µm):</b>
0.48	<b>Bildfeld (mm), Okular mit Feldblendendurchmesser 24:</b>
0.36	<b>Bildfeld (mm), Okular mit Feldblendendurchmesser 18:</b>
12.38	<b>Arbeitsabstand (mm):</b>
95.22	<b>Parfokallänge (mm):</b>
N/A	<b>Immersionsflüssigkeit:</b>

## Sensor

2/3"	<b>Max. Sensorgröße:</b>
------	--------------------------

## Gewinde & Montage

M26 x 36 TPI	<b>Gewinde:</b>
--------------	-----------------

## Umwelt & Haltbarkeit

23 ±2	<b>Leistungsgarantietemperatur (°C):</b>
-------	--

## Konformität mit Standards

<a href="#">Ausgenommen / Ausnahmeregelung</a>	<b>RoHS 2015:</b>
<a href="#">Anzeigen</a>	<b>Konformitätszertifikat:</b>
<a href="#">Contains SVHC(s)</a>	<b>REACH 241:</b>

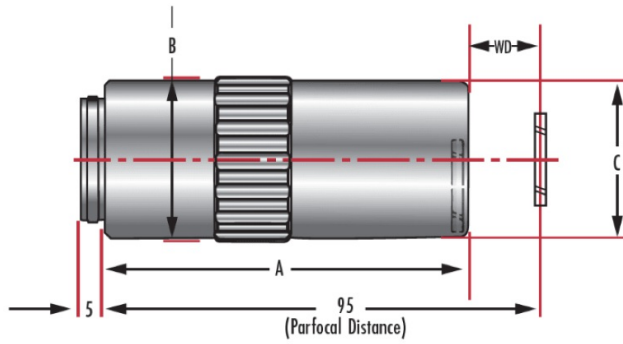
## Produktdetails

- Ideal für Hellfeldabbildungen und laserbasierte Anwendungen durch LCD-Glas
- Gut geeignet für Nd:YAG-Laserlinien
- Deckglaskorrigiert für die Dicken 0,7 mm oder 1,1 mm

Die unendlich korrigierten NIR-, NUV- und UV-LCD-Objektive von Mtutoyo kombinieren die Vorteile der Standardserien MPlan Apo und MPlan Apo SL mit größeren Spektralbereichen. Die NIR-Objektive sind für 480 bis 1800 nm

korrigiert und somit ideal für die Halbleiter- und Telekommunikationsinspektion oder für das Laserschneiden mit üblichen Nd:YAG-Lasern geeignet. Die HR-Serie bietet eine höhere numerische Apertur und erreicht dadurch kleinere Punktgrößen und eine höhere Auflösung. Die unendlich korrigierten NIR-, NUV- und UV-LCD-Objektive von Mitutoyo sind deckglaskorrigiert für übliche Dicken von LCD-Glas. Die NUV- und UV-Serien der Objektive haben eine hervorragende Leistung bei der zweiten, dritten und vierten Harmonischen von Nd:YAG-Lasern (532 nm, 355 nm und 266 nm).

## Technische Informationen



Units: mm

Dimensions				
M Plan NIR	A (mm)	B (mm)	C (mm)	W.D. (mm)
20X, T0.7	75.00	34	32.2	20.0
20X, T1.1	75.02	34	32.2	19.98
50X, T0.7	78.04	34	32.2	17.26
50X, T0.7 HR	77.74	34	32.2	9.60
50X, T1.1	77.87	34	32.2	17.13
100X	82.94	34	32.2	12.06
HR 100X	85.13	39	37	9.87
M Plan NUV	A (mm)	B (mm)	C (mm)	W.D. (mm)
20X, T0.7	78	34	32.2	16.96
50X, T0.7	80	34	32.2	14.76
100X, T1.1	83.97	34	32.2	11.03
M Plan UV	A (mm)	B (mm)	C (mm)	W.D. (mm)
20X, T0.7	80	34	32.2	14.98
50X, T0.7	83	34	32.2	12.38