

TECHSPEC® 52 mm Telezentrische Hintergrundbeleuchtung



52mm Telecentric Backlight Illuminator, #62-760

Produkt **#62-760** **20+ In Stock**

- 1 + €860⁰⁰

+ WARENKORB

Mengenrabatte	
Stk. 1+	€860,00 stückpreis
Need More?	Angebotsanfrage

ⓘ Preise exklusiv der geltenden Mehrwertsteuer und Abgaben

Bitte beachten Sie: Für den Betrieb wird Zubehör benötigt. | [Weitere Infos](#)

Downloadbereich

Produktdetails

Specialty **Beleuchtungsart:**

Hinweis:
Adjustable aperture. Only compatible with in-line lights from PID #3859

Edmund Optics® **Hersteller:**

Backlight **Gehäusegeometrie:**

Physikalische und mechanische Eigenschaften

65.00 **Durchmesser (mm):**

193.80 **Länge (mm):**

8 **Light Mount Inner Diameter (mm):**

Optische Eigenschaften

52 **Strahldurchmesser (mm):**

Gewinde & Montage

M62 x 0.75 **Filtergewinde:**

Konformität mit Standards

[Anzeigen](#) **Konformitätszertifikat:**

Produktdetails

TECHSPEC® Telecentric Backlight Illuminators use the optical design principal of telecentricity to illuminate objects with truly collimated light and produce high contrast, silhouetted images. Standard backlights are diffuse to avoid hot spots, but these diffuse reflections can also reduce edge contrast. TECHSPEC® Telecentric Backlight Illuminators have collimated light rays (not diffuse) to increase edge contrast, thereby increasing measurement accuracy. Used in combination with a telecentric imaging lens, these illuminators are ideal for machine vision applications that require accurate measurements and are compatible with 8mm coaxial LEDs or 1/4" (0.312") fiber optic light guides.

Note: Additional light source and light source power supply required for operation.

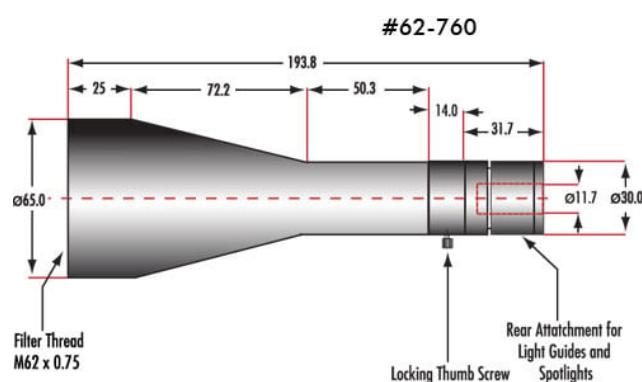
Unique twin-ring mounting clamps ([#56-870](#) and [#56-871](#)) are also available separately.

- Höhere Kantenschärfe durch optisch kollimiertes Licht
- Hervorragende Kollimation, ideal für Nutzung mit telezentrischen Objektiven
- Kompatibel mit 8 mm Durchmesser coaxialen LEDs oder faseroptischen Lichtleitern mit 1/4" (0,312") Durchmesser

Die TECHSPEC® Telezentrischen Hintergrundbeleuchtungen nutzen das Prinzip der optischen Telezentrität, um Objekte mit vollkommen kollimiertem Licht zu beleuchten und Schattenbilder mit hohem Kontrast zu erzeugen. Übliche Hintergrundbeleuchtungen sind diffus, um direkte Reflexe zu reduzieren, jedoch können diese diffusen Reflexionen auch die Kantenschärfe vermindern. TECHSPEC® Telezentrische Hintergrundbeleuchtungen verbessern die Kantenschärfe durch die Kollimierung von Lichtstrahlen (nicht diffus), und damit die Messgenauigkeit. Bei Verwendung in Kombination mit telezentrischen Objektiven eignen sich diese Beleuchtungen ideal für Bildverarbeitungsanwendungen, bei denen exakte Messungen erforderlich sind. Sie sind kompatibel mit coaxialen LEDs mit 8 mm Durchmesser sowie faseroptischen Lichtleitern mit 1/4" (0,312") Durchmesser.

Bitte beachten: Zusätzliche Lichtquelle und Netzteil für die Lichtquelle erforderlich.

Technische Informationen



WOZU VERWENDET MAN TELEZENTRISCHE BELEUCHTUNGEN?

- Höherer Kantenkontrast als bei konventioneller Hintergrundbeleuchtung
- Ideal für exakte Messaufgaben
- Bessere Erkennung kleiner Fehler, höhere Messgenauigkeit und Wiederholbarkeit
- Größerer Abstand zwischen Beleuchtungsquelle und Objekt



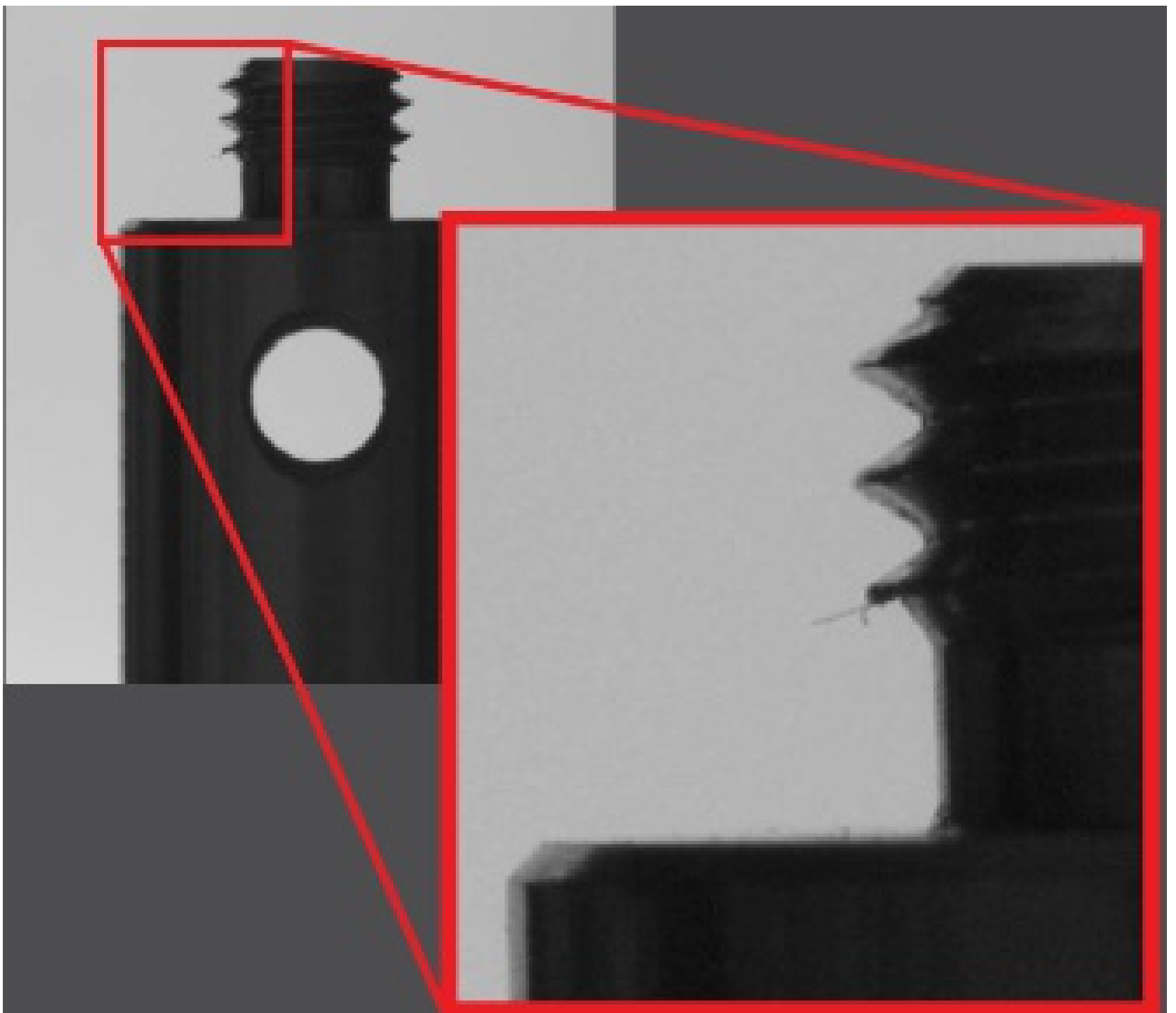


Abbildung 1: Vergleich des Kantenkontrasts bei telezentrischer Beleuchtung (links) und konventioneller Hintergrundbeleuchtung (rechts). Das kollimierte Licht der telezentrischen Beleuchtung liefert ein Schattenbild mit hohem Kontrast, während die diffusen Reflexionen bei Standard-Hintergrundbeleuchtungen zu unscharfen Kanten führen.

