

**TECHSPEC® Fett für O-Ringe, Tube mit 5,3 oz.**



Produkt #22-791 **2 In Stock**

⊖ 1 ⊕ €58<sup>00</sup>

**+ WARENKORB**

Mengenrabatte	
Stk. 1+	€58,50 stückpreis
Need More?	<a href="#">Angebotsanfrage</a>

ⓘ Preise exklusiv der geltenden Mehrwertsteuer und Abgaben

Downloadbereich

**Produktdetails**

Temperature Range: -40° to 450° F **Hinweis:**

**Sensor**

1.85 **Pixel Size (µm):**

**Umwelt & Haltbarkeit**

## Konformität mit Standards

Konform

RoHS 2015:

Anzeigen

Konformitätszertifikat:

## Produktdetails

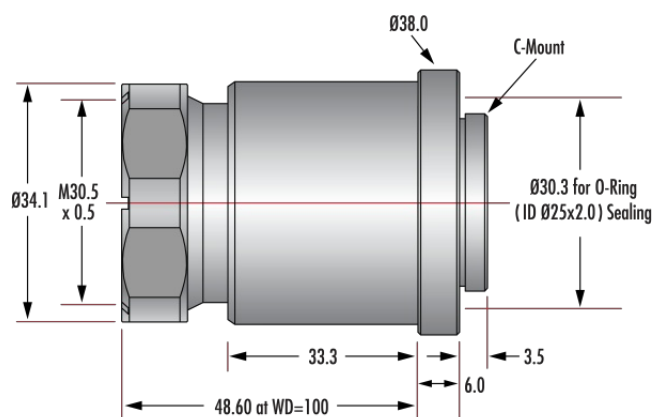
- C-Mount-Objektive für bis zu  $\frac{2}{3}$ " Sensoren
- Wasserdichte Version der **Objektive mit Festbrennweite der C-Serie** (Cw = „Waterproof“)
- Versionen mit Eindringungschutzgrad IPX7 und IPX9K verfügbar
- Kein weiterer Objektivschutz notwendig

Die TECHSPEC® Objektive mit Festbrennweite der Cw-Serie sind wasserdichte Versionen unserer **TECHSPEC® Objektive mit Festbrennweite der C-Serie**. Mit Ausnahme der Objektive mit 3,5 und 4,5 mm Brennweite (Schutzgrad IP67) erfüllen die Objektive den IEC-Eindringungschutzgrad IPX7 und IPX9K, können für 30 Minuten bis zu 1 Meter tief in Wasser eingetaucht werden und halten Wasserstrahlen mit hohem Druck und hoher Temperatur stand. Die Objektive haben ein wasserabweisendes Schutzfenster, um eine Ansammlung von Wassertropfen auf der Linsenoberfläche zu verhindern. Damit keine Feuchtigkeit in das Gehäuse eindringt, sind die Objektive mit mehreren Dichtungsringen versiegelt. Die TECHSPEC® Objektive mit Festbrennweite der Cw-Serie können mit  $\frac{2}{3}$ " Sensoren mit bis zu 7.5 Megapixeln eingesetzt werden und eignen sich ideal für Anwendungen in den Bereichen Lebensmittel, Pharmazie, Automobil und Sicherheit. Die Objektive haben Bronze beim Vision Systems Design Innovators Award 2021 gewonnen.

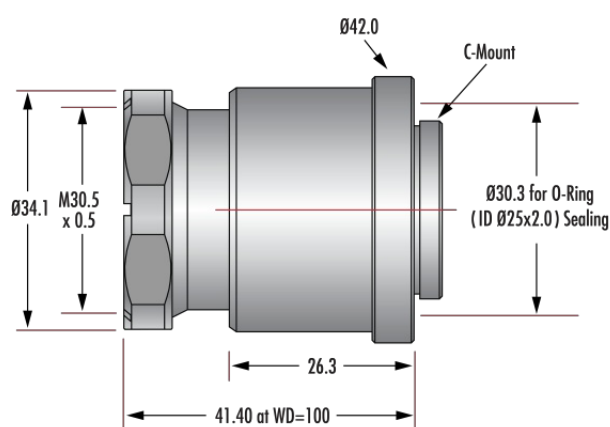
Edmund Optics hat eine Familie leistungsstarker Objektive (die C-Serien-Familie) kreiert und 6 auf den Kundenbedarf zugeschnittene optomechanische Lösungen, die auf bestimmte Anwendungen abzielen, entwickelt. Die Objektiv-Untergruppen verwenden die gleichen Optiken wie die Objektive der C-Serie und liefern daher die gleiche optische Leistung, jedoch mit einer Vielzahl optomechanischer Lösungen, um Ihre anwendungsbedingten Anforderungen zu erfüllen:

- **C-Serie:** Weist einen fixierbaren Fokus und Blende mit Festellschraube auf und ist die anpassbarste Version dieser Optikdesigns; typischerweise werden diese hochwertigen Objektive zur Bildverarbeitung verwendet. Auch mit einer breitbandigen VIS-NIR-Antireflexionsbeschichtung (BBAR) erhältlich.
- **Ci-Serie:** Vereinfachte Mechanik mit fester Blende und kompaktem Gehäuse. **Robuste Objektive für die Industrie** mit verringerter Größe, geringeren Kosten und fixiertem Fokus.
- **Cr-Serie:** Alle Optiken sind mit Kleber fixiert, die Objektive besitzen einen feststellbaren Fokus-Ring. **Stabilisierte Objektive** reduzieren Pixelshift und haben eine verbesserte Fokusstabilität.
- **Cx-Serie:** Modulare, flexible Mechaniken machen es möglich die Objektive auseinanderzubauen, um Zubehör wie Flüssiglinsen, Blenden, etc. einzusetzen.
- **Cx-Flüssiglinsen-Serie:** Ausgestattet mit einer integrierten Flüssiglense für schnellen Autofokus.
- Cw-Serie: **Wasserdichte Versionen**, erfüllen den IEC-Eindringungschutzgrad IPX7 und IPX9K.

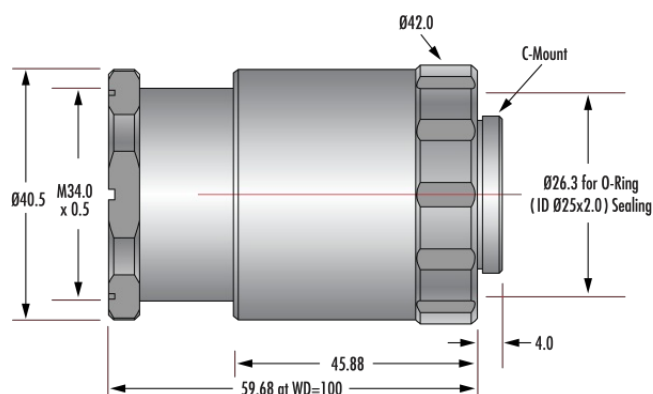
## Technische Informationen



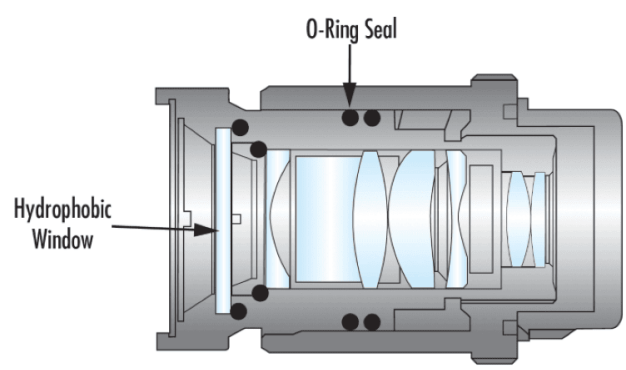
16mm Cw Series Fixed Focal Length Lens



25mm Cw Series Fixed Focal Length Lens



35mm Cw Series Fixed Focal Length Lens



;