

**TECHSPEC® 5mm Durchmesser, S-Mount Halterung für Einzellinsen**



Produkt #63-940 **20+ In Stock**

- 1 + €40<sup>75</sup>

**+ WARENKORB**

Mengenrabatte	
Stk. 1-4	€40,75 stückpreis
Stk. 5-9	€36,60 stückpreis
Stk. 10-25	€34,00 stückpreis
Need More?	<a href="#">Angebotsanfrage</a>

ⓘ Preise exklusiv der geltenden Mehrwertsteuer und Abgaben

Downloadbereich

**Produktdetails**

Fixed **Typ:**  
Optic Mount (Fixed) **Funktion:**  
**Optiktyp:**

## Physikalische und mechanische Eigenschaften

5.6 Tubuslänge (mm):

8.6 Gesamtlänge (mm):

1.0 Min. Dicke der kompatiblen Optiken (mm):

3.0 Max. Dicke der kompatiblen Optiken (mm):

3.8 Freie Apertur CA (mm):

16.0 Außendurchmesser (mm):

## Gewinde & Montage

S-Mount Gewindeart:

5.0 Optikdurchmesser (mm):

## Konformität mit Standards

Konform RoHS 2015:

Anzeigen Konformitätszertifikat:

Konform REACH 241:

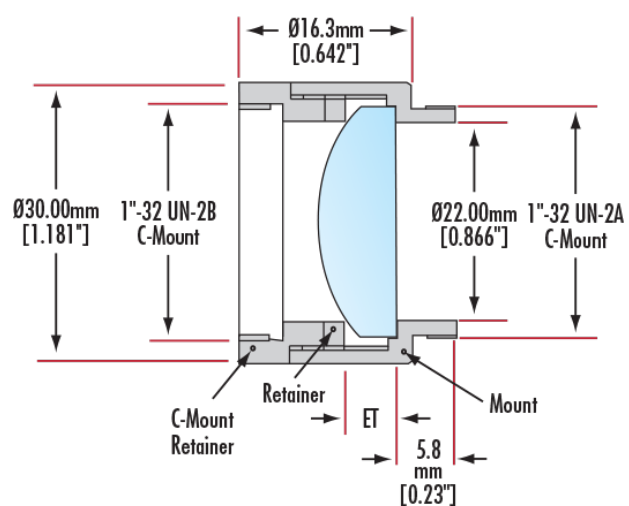
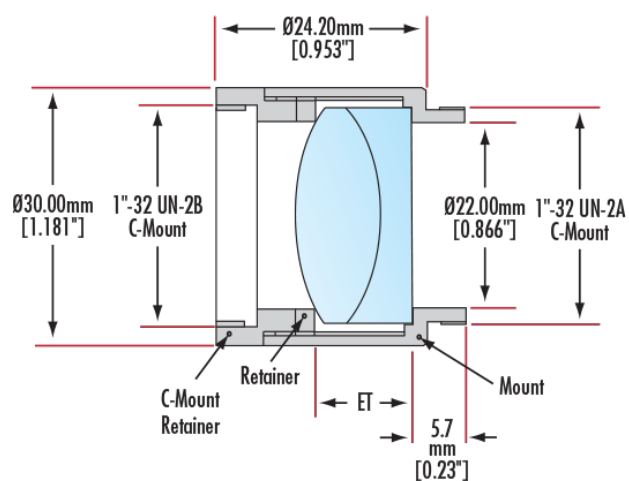
## Produktdetails

- Halterungen für Einzellinsen, Achromate, Filter oder Strichplatten
- Können mit allen C-, S- und T-Mount-Komponenten kombiniert werden
- Optiken werden mit mitgeliefertem Retainerring befestigt

TECHSPEC® C-, S- und T-Mount runde Optikhalterungen wurden für die Integration von runden Optiken in C-, S- und T-Mount-Systeme entwickelt. Die optischen Komponenten werden über den mitgelieferten Retainerring befestigt, der mit einem standardmäßigen flachen Gabelschlüssel eingeschraubt werden kann. TECHSPEC® C-, S- und T-Mount runde Optikhalterungen haben ein 1" x 32 TPI, M12 x 0,5 oder M42 x 0,75 Gewinde mit 30 mm, 16 mm oder 48 mm Außendurchmesser. Die runden Optikhalterungen sind mit einer Vielzahl von optomechanischen Komponenten mit C-, S- oder T-Mount-Gewinde kompatibel und sind ideal für den Aufbau von verschiedensten optischen Systemen.

Bitte beachten Sie: #56-353, #56-354, #52-933 und #52-292 bestehen aus 3 Teilen.

## Technische Informationen





### S-Thread Simple / Thin Lens Mount



### S-Thread Simple / Thin Lens Mount



### S-Thread Achromat / Thick Lens Mount





#58-741

