

$\lambda/2$ Verzögerungsplatte nullter Ordnung, MWIR, 5 μ m



Produkt #85-119 **2 In Stock**

⊖ 1 ⊕ €1.045⁰⁰

+ WARENKORB

Mengenrabatte

Stk. 1-9	€1.045,00 stückpreis
Stk. 10+	€935,00 stückpreis
Need More?	Angebotsanfrage

ⓘ Preise exklusiv der geltenden Mehrwertsteuer und Abgaben

Downloadbereich

Produktdetails

Crystalline Waveplate **Typ:**

Physikalische und mechanische Eigenschaften

10.0 **Freie Apertur CA (mm):**

25.40 **Durchmesser (mm):**

3 Parallelität (Bogenminuten):

Crystalline Aufbau:

Optische Eigenschaften

5000 Designwellenlänge DWL (nm):

MgF₂ Substrat: □

λ/2 Verzögerung:

60-40 Oberflächenqualität:

<λ/8 @ 632.8nm Transmittierte Wellenfront, P-V:

λ/100 @ 20°C Verzögerungstoleranz:

0 Verzögerungsordnung:

Gewinde & Montage

6.0 Fassungsdicke (mm):

Konformität mit Standards

[Konform](#) RoHS 2015:

[Anzeigen](#) Konformitätszertifikat:

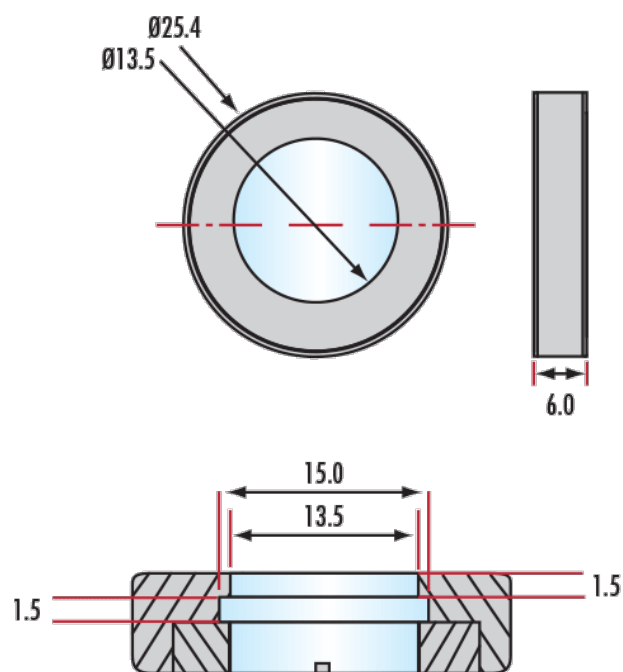
[Konform](#) Reach 247:

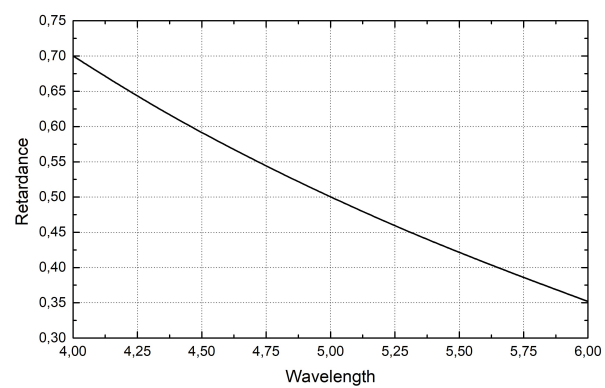
Produktdetails

- Ideal für Anwendungen im Wellenlängenbereich von 3 bis 7 μm
- Verzögerung λ/4 und λ/2
- Gefasst für einfache Handhabung und Systemintegration

Unsere Verzögerungsplatten für den mittleren Infrarotbereich sind für Anwendungen im Wellenlängenbereich von 3 bis 7 μm vorgesehen. Gegenüber den Verzögerungsplatten höherer Ordnung besitzen Verzögerungsplatten nullter Ordnung eine größere Bandbreite und sind gegenüber Temperaturänderungen weniger empfindlich. Die Verzögerungsplatten sind mit einer Verzögerung von λ/4 bzw. λ/2 für diverse Wellenlängen lieferbar. Sie besitzen eine effiziente Verzögerung für einen breiten Spektralbereich und eignen sich ideal für die verschiedensten Infrarotanwendungen. Jede Verzögerungsplatte besitzt eine Antireflexionsbeschichtung und wurde zur leichteren Systemintegration in einer Fassung montiert.

Technische Informationen





;