

## EO M Plan Apo unendlich korrigiertes Objektiv mit langem Arbeitsabstand, 5X



50XEOMPlan Apo Long Working Distance Infinity Corrected, #59-879

Produkt **#59-876** **7 In Stock**

- 1 + €680<sup>00</sup>

**+ WARENKORB**

Mengenrabatte	
Stk. 1+	€680,00 stückpreis
Need More?	<a href="#">Angebotsanfrage</a>

ⓘ Preise exklusiv der geltenden Mehrwertsteuer und Abgaben

Downloadbereich

### Produktdetails

**Kompatible Tubuslinsenbrennweite (mm):**  
Focal Length: 200mm

Microscope Objective **Typ:**

Infinity Corrected **Art:**

### Physikalische und mechanische Eigenschaften

**Bildfeld (mm):**

4.80

Länge (mm):

61.00

Länge ohne Gewinde (mm):

61.00

Max. Durchmesser (mm):

34

Gewicht (g):

260

### Optische Eigenschaften

Horizontales Bildfeld, 1/2" Sensor:

1.28mm

Horizontales Bildfeld, 2/3" Sensor:

1.76mm

Horizontales Bildfeld, 1" Sensor:

2.56mm

Brennweite BW (mm):

40.00

Vergrößerung:

5X

Numerische Apertur NA:

0.14

Auflösung (µm):

2.0

Tiefenschärfe (µm):

14.00

Bildfeld (mm), Okular mit Feldblendendurchmesser 24:

4.8

Arbeitsabstand (mm):

34.0

Wellenlängenbereich (nm):

390 - 780

Feldzahl:

24

Parfokallänge (mm):

95

Immersionsflüssigkeit:

N/A

### Gewinde & Montage

Gewinde:

M26 x 36 TPI

### Umwelt & Haltbarkeit

Betriebstemperatur (°C):

+10 to +40

Feuchtigkeit bei Einsatz:

<85% with no condensation

### Konformität mit Standards

Konformitätszertifikat:

[Anzeigen](#)

## Produktdetails

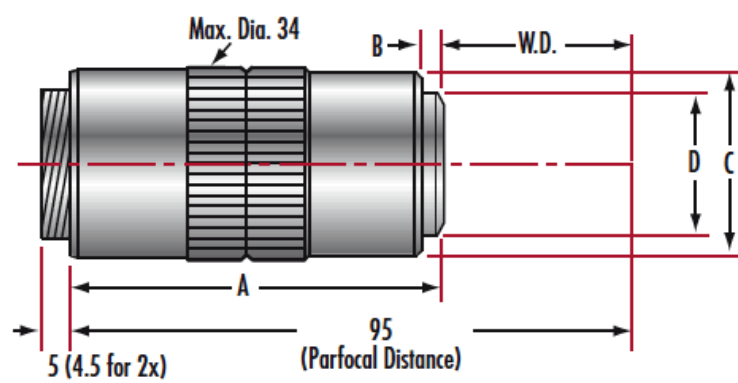
- Hochqualitative plan-apochromatische Objektive
- Modelle mit langem und sehr langem Arbeitsabstand
- Auflösung im Submikrometerbereich

Diese Objektive entsprechen höchsten Qualitätsstandards und bestehen aus einem spannungsfreien optischen System. Die Objektive haben einen großen Arbeitsabstand und bieten hohe numerische Aperturen. Mit einer Auflösung von 5 bis 0,34 µm können die Objektive bei einer Vielzahl von Anwendungen eingesetzt werden. Alle angegebenen Vergrößerungen beruhen auf einer Tubuslinsenbrennweite von 200 mm. Das Objektivgewinde ist ein Gewinde mit M26 x 0,706 (36 TPI). Es passt zu allen Mtutoyobauteilen und kann direkt in ein System integriert werden, in dem bisher Objektive von Mtutoyo verwendet wurden. Alle Angaben in mm.

## Technische Informationen

	Stock #	A	B	C	D	E
2XMPlan APO	<a href="#">#59-875</a>	61	—	32	27.5	34
5XMPlan APO	<a href="#">#59-876</a>	61	—	32	25	34

10XMPlan APO	#59-877	61.5	2.2	32	25.5	34
20XMPlan APO	#59-878	75	3.2	32	26.7	34
50XMPlan APO	#59-879	82	—	32	25.5	34
100XMPlan APO	#59-880	92	—	32	26	34
50XMPlan APO ULWD	#59-881	74.5	—	32	25.5	34
100XMPlan APO ULWD	#59-882	82	—	32	26	34



Units: mm