

ZEISS EC Epiplan Objektiv 5X

Mehr Produkte von [ZEISS](#)



ZEISS EC Epiplan Objectives



Produkt #13-822 **1 In Stock**

⊖ 1 ⊕ €702⁰⁰

+ WARENKORB

Mengenrabatte	
Stk. 1+	€702,00 stückpreis
Need More?	Angebotsanfrage

ⓘ Preise exklusiv der geltenden Mehrwertsteuer und Abgaben

Downloadbereich

Produktdetails

Modellnummer:
422030-9902-000

Kompatible Tubuslinsenbrennweite (mm):
Focal Length: 164.50mm

Typ:
Microscope Objective

Typische Anwendungen:
Fluorescence, BrightField, Differential Interference Contrast, Reflected Light DIC, DIC with circular polarized light

Art:
Infinity Corrected

Hersteller:
Zeiss

Physikalische und mechanische Eigenschaften

Bildfeld (mm):
4.6

Länge ohne Gewinde (mm):
33.20

Max. Durchmesser (mm):
30

Gewicht (g):
130

Optische Eigenschaften

Kompatible Deckglasdicke (mm):
N/A

Brennweite BW (mm):
33.00

Vergrößerung:
5X

Numerische Apertur NA:
0.13

Auflösung (µm):
2.1

Tiefenschärfe (µm):
16.30

Arbeitsabstand (mm):
11.8

Wellenlängenbereich (nm):
480 - 650

Feldzahl:
23

Parfokallänge (mm):
45

Immersionsflüssigkeit:
N/A

Gewinde & Montage

Gewinde:
M27 x 0.75

Umwelt & Haltbarkeit

Betriebstemperatur (°C):
+10 to +40

Feuchtigkeit bei Einsatz:
75% at 35°C

Konformität mit Standards

Konformitätszertifikat:
[Anzeigen](#)

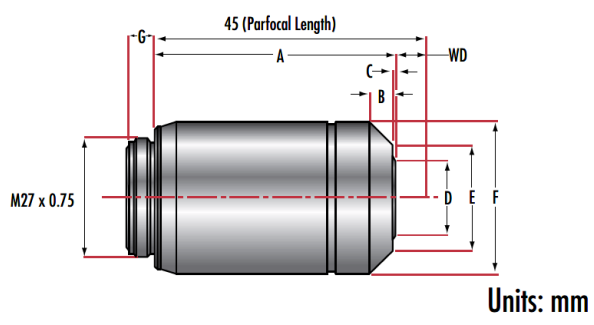
Produktdetails

- Ideal für Hellfeld, Fluoreszenzmikroskopie und differentielle Interferenzkontrastanwendungen
- Verbesserter Kontrast
- Ausgezeichnete Farbkorrektur und Bildebenheit

EC Epiplan unendlich korrigierte Objektive von ZEISS sind Plan-Achromaten und zeichnen sich durch eine hervorragende Farbkorrektur und Bildebenheit aus. Sie erfüllen die Anforderungen von ISO 19012-1:2013 und sind ideal für mikroskopische Werkstoffuntersuchungen geeignet. Durch die Minimierung von Streulicht verbessern diese Objektive den Kontrast des gesamten Systems und sind somit eine gute Wahl für Hellfeldanwendungen mit reflektiertem Licht. EC Epiplan unendlich korrigierte Objektive von ZEISS haben eine Sehfeldzahl von 23 mm, die die Abbildung großer Objektfelder ermöglicht.

Bitte beachten Sie: Die Tubuslinse #13-828 ist erforderlich, wenn EC Epiplan unendlich korrigierte Objektive von ZEISS mit nicht von ZEISS hergestellten unendlich farbkorrigierten (ICS) Mikroskopsystemen verwendet werden.

Technische Informationen



Stock No.	EC Epiplan	A	B	C	D	E	F	G	W.D.	PFL	Mounting Threads
#13-822	5X	33.20	2.10	6.00	11.6	22.5	30.0	3.9	11.80	45.00	M27x0.75
#13-823	10X	34.00	2.10	6.80	11.6	22.5	30.0	3.9	11.00	45.00	M27x0.75
#13-824	20X	41.80	7.40	3.80	12.6	22.5	30.0	3.9	3.20	45.00	M27x0.75
#13-825	40X	42.80	9.40	2.80	9.1	14.5	30.0	3.9	2.20	45.00	M27x0.75
#13-826	50X	44.05	8.10	5.35	9.0	22.5	30.0	3.9	1.00	45.00	M27x0.75
#13-827	100X	44.15	8.10	5.45	9.0	22.5	30.0	3.9	0.87	45.00	M27x0.75