

60X-Objektiv Nikon CFI Plan Fluor

Mehr Produkte von [Nikon](#)



Nikon CFI Plan Fluor Objectives

Produkt **#88-382** **2 In Stock**

⊖ 1 ⊕ €3.380⁰⁰

+ WARENKORB

Mengenrabatte

Stk. 1+	€3.380,00 stückpreis
Need More?	Angebotsanfrage

ⓘ Preise exklusiv der geltenden Mehrwertsteuer und Abgaben

Downloadbereich

Produktdetails

Modellnummer:
MRH00602

Kompatible Tubuslinsenbrennweite (mm):
Focal Length: 200mm

Typ:
Microscope Objective

Art:
Infinity Corrected

Nikon Hersteller:

Physikalische und mechanische Eigenschaften

0.42 Bildfeld (mm):

59.50 Länge ohne Gewinde (mm):

31.5 Max. Durchmesser (mm):

154.00 Gewicht (g):

Optische Eigenschaften

0.11 - 0.23 Kompatible Deckglasdicke (mm):

0.11mm Horizontales Bildfeld, 1/2" Sensor:

0.15mm Horizontales Bildfeld, 2/3" Sensor:

60X Vergrößerung:

0.85 Numerische Apertur NA:

0.3 Arbeitsabstand (mm):

25.2 Feldzahl:

59.5 Parfokallänge (mm):

N/A Immersionsflüssigkeit:

Sensor

2/3" Max. Sensorgröße:

Gewinde & Montage

M25 x 0.75 Gewinde:

Konformität mit Standards

[Ausgenommen / Ausnahmeregelung](#) RoHS 2015:

[Contains SVHC\(s\)](#) Reach 224:

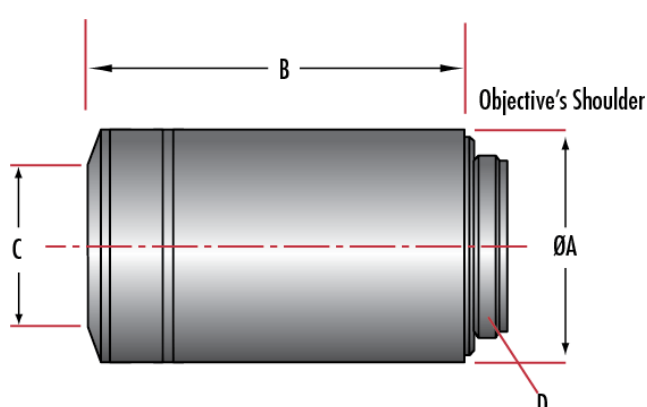
[Anzeigen](#) Konformitätszertifikat:

Produktdetails

- Zur Fluoreszenzbeobachtung mit hohem Kontrast
- Ideal für verschiedenste Mikroskopietechniken
- Hohe Transmission vom UV- bis zum IR-Spektrum

Nikon CFI Plan Fluor-Objektive besitzen eine hohe Transmission vom ultravioletten bis zum Infrarotspektrum sowie eine außergewöhnliche Ebenheit des gesamten Bildfeldes. Die Nikon CFI Plan Fluor-Objektive sind ideale Universalobjektive für verschiedenste Mikroskopietechniken, zum Beispiel Hellfeld-, Fluoreszenz-, Polarisations- oder DIC-Mikroskopie. Diese Mikroskopobjektive sind für die Fluoreszenzbeobachtung mit hohem Kontrast oder für andere Anwendungen, zum Beispiel Fotomikrografie, geeignet.

Technische Informationen



Dimensions (mm)

Stock No.	Nikon Model Number	Immersion Liquid	Magnification	Parfocal Length	A	B	C	D
#75-343	MRH01401	Oil	40X	60.06	33.5	59.61	8.3	M25 x 0.75
#75-344	MRH01902	Oil	100X	60.06	30.0	59.71	6.1	M25 x 0.75
#88-378	MRH00045	N/A	4X	60.06	30.0	42.7	16.5	M25 x 0.75
#88-379	MRH00105	N/A	10X	60.06	30.0	42.4	18.0	M25 x 0.75
#88-380	MRH00205	N/A	20X	60.06	28.0	57.8	8.5	M25 x 0.75
#88-381	MRH00405	N/A	40X	60.06	30.0	59.2	10.0	M25 x 0.75
#88-382	MRH00602	N/A	60X	60.06	31.5	59.2	5.0	M25 x 0.75