

LED-Flächenbeleuchtung, 630 nm



Produkt #63-308 **AUSVERKAUF** 5 In Stock

- 1 + €473^{,95}

+ WARENKORB

Mengenrabatte

Stk. 1+	€473,95 stückpreis
Need More?	Angebotsanfrage

ⓘ Preise exklusiv der geltenden Mehrwertsteuer und Abgaben

Downloadbereich

Produktdetails

Lebensdauer der LED (Stunden):
100,000

Bestrahlungsstärke @ 100mm (W/m²):
228,00

LED Illuminator
Beleuchtungsart:

Area Light
Gehäusegeometrie:

Betriebsmodus:

Strobed or Constant

Physikalische und mechanische Eigenschaften

Durchmesser (mm):

35.00

Höhe (mm):

29.5

Optische Eigenschaften

Farbe:

Red

Halbwertsbreite FWHM (nm):

30.00

Wellenlänge (nm):

630

Divergenzwinkel (°):

±9.2

Punktgröße bei 100mm Arbeitsabstand (mm):

45.00

Anschlussmöglichkeiten Hardware & Schnittstelle

Stromversorgung:

Power Supply Required and Sold Separately.

USA: [#59-433](#)

Europe: Not Available

Japan: [#59-433](#)

Korea: Not Available

China: [#59-433](#)

Konformität mit Standards

RoHS 2015:

[Konform](#)

Reach 209:

[Konform](#)

Konformitätszertifikat:

[Anzeigen](#)

Produktdetails

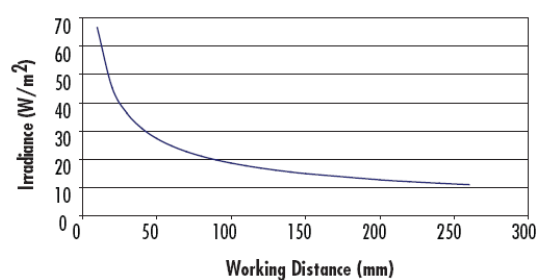
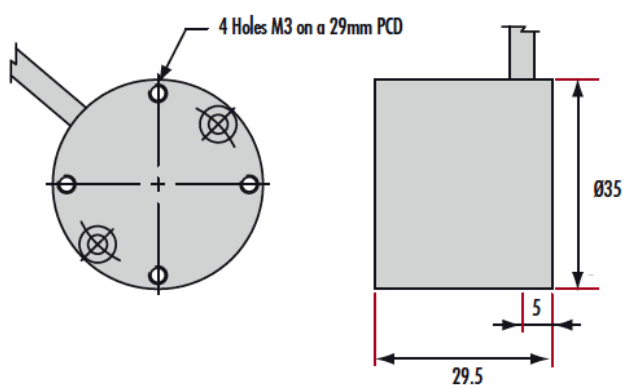
[#59-433](#) Universal Power Supply is required for operation. [#59-371](#) DC Current Controller is required for UV area lights. [#63-342](#) Area and Spot Light Heat Sink is recommended to maintain performance and optimize product lifetime.

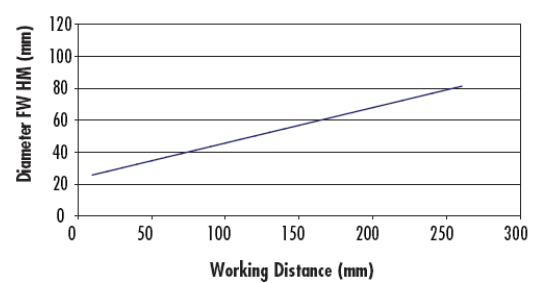
- Variable Intensität durch Gleichstromcontroller
- Hervorragende Gleichförmigkeit
- 100.000 Stunden Lebensdauer
- [Wärmesenken und Netzteile](#) separat erhältlich

Diese kompakten LED-Flächenbeleuchtungen bieten die leistungsstarke Beleuchtung, die in der industriellen Bildverarbeitung, in der Biomedizin, bei Fluoreszenz- und bei Stroboskopanwendungen benötigt wird. Jede LED hat vier M3 Befestigungsbohrungen auf einem Kreis mit 29 mm Durchmesser. Das universelle Netzteil für 90-254 V AC Eingang wird mit aufsteckbaren Adaptern für Europa, UK und die USA ausgeliefert. Die LED-Intensität lässt sich entweder manuell über ein Potentiometer oder über ein 0-5 V Analogsignal am Controller regeln. Der Gleichstromcontroller kann an einer DIN-Montageschiene befestigt werden und erzeugt 400 mA bei 24 V.

Bitte beachten Sie: [#59-433](#): Für den Betrieb ist ein Netzteil erforderlich. [#59-371](#): Für UV-Flächenbeleuchtungen ist ein Gleichstromcontroller erforderlich. Die Wärmesenke [#63-343](#) wird empfohlen, um die Lebensdauer und Leistung zu optimieren.

Technische Informationen





;