

TECHSPEC® Objektiv mit Festbrennweite der HP-Serie, 6,5 mm



Produkt **#86-568** **NEU** **KONTAKT**

- 1 + €1.295⁰⁰

+ WARENKORB

| | |
|---------------|---------------------------------|
| Mengenrabatte | |
| Stk. 1+ | €1.295,00 stückpreis |
| Need More? | Angebotsanfrage |

ⓘ Preise exklusiv der geltenden Mehrwertsteuer und Abgaben

Downloadbereich

Produktdetails

HP Series **Product Family:**

Not compatible with camera mounted, c-mount filters **Hinweis:**

Fixed Focal Length Lens **Typ:**

High Performance Lens **Objektivtyp:**

Physikalische und mechanische Eigenschaften

Variable **Blende:**

77.17 **Länge (mm):**

78.00 **Max. Durchmesser (mm):**

78.00 **Außendurchmesser (mm):**

0 **Zusätzliche Objektiviänge in Kamera (mm):**

77.17 **Maximale Länge (mm):**

76.97 **Minimale Länge (mm):**

Optische Eigenschaften

91.4° **Horizontales Bildfeld @ max. Sensorformat:**

91.4° **Horizontales Bildfeld, 1,1" Sensor:**

83.9° **Horizontales Bildfeld, 1" Sensor:**

60.5° **Horizontales Bildfeld, 2/3" Sensor:**

50.2° **Horizontales Bildfeld, 1/1,8" Sensor:**

44.9° **Horizontales Bildfeld, 1/2" Sensor:**

40.8° **Horizontales Bildfeld, 1/2,5" Sensor:**

34.0° **Horizontales Bildfeld, 1/3" Sensor:**

25.6° **Horizontales Bildfeld, 1/4" Sensor:**

17.60 **Max. Bildkreis (mm):**

0.0112 **Numerische Apertur NA, Objektseite:**

11 (10) **Anzahl Elemente (Gruppen):**

6.50 **Brennweite BW (mm):**

100 - ∞ **Arbeitsabstand (mm):**

f/2.0 - f/16 **Blende (f/#):**

M4 MgF₂ **Beschichtung:**

M4 MgF₂ **Beschichtungsspezifikation:**

25.19 **Position Eintrittspupille (mm):**

31.30 **Hauptebene Objektseite (mm):**

-12.81 **Hauptebene Bildseite (mm):**

20.78 **Maximale Verzeichnung (%):**

-40.21 **Position Austrittspupille (mm):**

VIS **Wellenlängenbereich:**

VIS **Wellenlänge:**

Sensor

1.1" **Max. Sensorgröße:**

1.85 x 1.85 **Pixelgröße, h x v (µm):**

Gewinde & Montage

Umwelt & Haltbarkeit

Lagerungstemperatur (°C):
-20 to +60

Konformität mit Standards

Konformitätszertifikat:
[Anzeigen](#)

Produktdetails

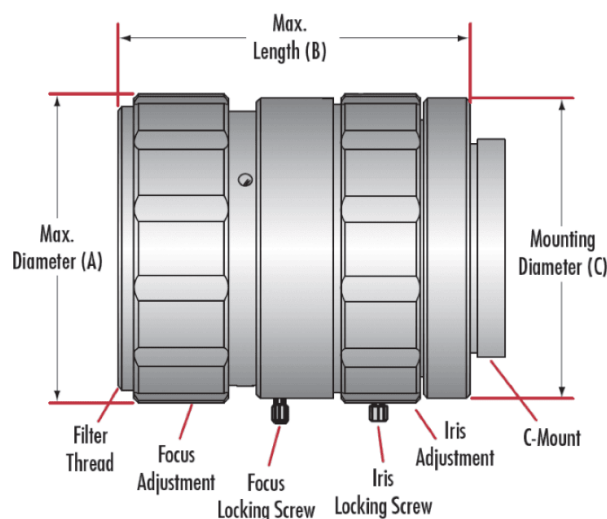
- C-Mount-Objektive für bis zu 1,1" Sensoren
- Bis zu 20 Megapixel, 2,8 µm Pixelgröße
- Leistungsstarke (HP = „High Performance“) Objektive für die Bildverarbeitung
- 6,5 mm bis 50 mm Brennweite

TECHSPEC® Objektive mit Festbrennweite der HP-Serie sind für die hohen Anforderungen der [Fertigungsautomatisierung \(FA\)](#) und der industriellen Bildverarbeitung (IBV) entwickelt worden. Die 6,5 mm, 8 mm, 12 mm, 16 mm, 25 mm und 35 mm Objektive sind kompatibel mit 1" und 1,1" Sensorformaten, während das 50 mm Objektiv mit Sensorformaten bis zu 4/3" kompatibel ist. Die Blendenwerte $f/1,8$ und $f/2,8$ bieten hohen Lichtdurchsatz und hohe Auflösung. TECHSPEC Objektive mit Festbrennweite der HP-Serie haben einen C-Mount und verfügen über einen feststellbaren Fokus und Blendenringe, um unerwünschte Verstellungen zu verhindern, sowie ein vorderes Filtergewinde zur Integration von optischen Standardfiltern. Mengenrabatte auf Anfrage.

Edmund Optics hat eine Produktfamilie mit leistungsstarkem optischem Design (die HP-Familie) und mit drei kundenspezifischen optomechanischen Varianten für spezifische Anwendungen entwickelt. Diese Produktunterfamilien verwenden die gleichen Optiken wie die Objektive der HP-Serie und bieten die gleichen optischen Eigenschaften in einer Auswahl an optomechanischen Varianten, um Ihren spezifischen Anforderungen gerecht zu werden:

- **HP-Serie:** Verfügt über eine Fokusarretierung und verstellbare Blende. Dies ist die am besten einstellbare Version der HP-Serien und das typische hochwertige Objektiv für die industrielle Bildverarbeitung.
- **HPi-Serie:** Vereinfachte Mechanik, bestehend aus einer festen Blende und kompaktem Gehäuse. [Robuste Objektive für die Industrie](#) mit verringerter Größe, geringeren Kosten und fixiertem Fokus.
- **HPr-Serie:** Alle Optiken sind mit Kleber fixiert, die Objektive besitzen einen feststellbaren Fokus-Ring. [Stabilisierte Objektive](#) reduzieren Pixelshift und haben eine verbesserte Fokusstabilität.

Technische Informationen



| Dimensions | | | | |
|-------------------|--------|--------|-------------|---------------------------------------|
| Focal Length (mm) | A (mm) | B (mm) | C (mm) | Filter Thread |
| 8mm, 1.1" Format | 70.4 | 83.5 | 43.5 | M105 x 1 with required adapter #8 |
| 12mm, 1.1" Format | 48 | 70.1 | 43.5 | M62 x 0.75 with required adapter #236 |
| 16mm, 1" Format | 48 | 60.4 | 57.3 - 59.5 | M46 x 0.75 |
| 25mm, 1" Format | 37.5 | 45.3 | 45.3 | M34 x 0.5 |
| 35mm, 1.1" Format | 48.1 | 65.8 | 60 - 66 | M37 x 0.75 |
| 50mm, 4/3" Format | 50 | 72.6 | 60.5 - 72.6 | M37.5 x 0.5 |