

**TECHSPEC®**

## Hart beschichteter Bandpassfilter OD 4, 10 nm, 660 nm ZWL, 12,5 mm Durchmesser



TECHSPEC Hard Coated OD 4.0 10nm Bandpass Filters

Produkt **#86-086** **20+ In Stock**

[Weitere Bandbreiten](#)

- 1 + €186<sup>00</sup>

**+ WARENKORB**

Mengenrabatte	
Stk. 1-5	€186,00 stückpreis
Stk. 6-25	€149,00 stückpreis
Stk. 26-49	€139,50 stückpreis
Need More?	<a href="#">Angebotsanfrage</a>

! Preise exklusiv der geltenden Mehrwertsteuer und Abgaben

Downloadbereich

### Produktdetails

Bandpass Filter Typ:

**Typische Anwendungen:**  
4-[4-(Diethylamino)Styryl]-N-Methylpyridinium Iodide,  
LysoTracker Yellow HCK-123, PKH67

## Physikalische und mechanische Eigenschaften

Durchmesser (mm):  
12.50 +0.0/-0.1

Freie Apertur CA (mm):  
8.5

Aufbau:  
Mounted in Black Anodized Ring

Resistenz mechanische Einflüsse:  
Adhesion per ML-PRF-13830B, Section C.4.5.12  
Moderate abrasion per ML-PRF-13830B, Section C.4.5.11  
Cleaning per ML-C-48497A Section 4.5.4.2

Substratdicke (mm):  
3.5 ±0.5 typical

## Optische Eigenschaften

Einfallswinkel (°):  
0

Optische Dichte OD:  
≥4.0

Zentralwellenlänge ZWL (nm):  
660.00 ±2.0

Halbwertsbreite FWHM (nm):  
10.00 ±2.0

Toleranz Halbwertsbreite (nm):  
±2.0

Substrat:   
Optical Glass

Min. Transmission (%):  
≥85

Beschichtung:  
Hard Coated

Oberflächenqualität:  
80-50

Blockungsbereich (nm):  
200 - 1200

## Gewinde & Montage

Fassungsdicke (mm):  
5.0 ±0.1

## Umwelt & Haltbarkeit

Resistenz Umwelteinflüsse:  
Humidity per ML-STD-810H, Section 507.6  
Temperature per ML-STD-810H, Section 501.7 and 502.7

## Konformität mit Standards

RoHS 2015:  
**Konform**

Konformitätszertifikat:  
**Anzeigen**

REACH 241:  
**Konform**

## Gewünschte Spezifikationen nicht dabei?

Edmund Optics bietet einen umfangreichen kundenspezifischen Fertigungsservice für Optik- und Bildverarbeitungskomponenten an, speziell hergestellt für Ihre Anwendungsanforderungen. Wir ermöglichen flexible Lösungen für Ihre Bedürfnisse – von der Prototypenphase bis zur Serienfertigung. Unsere erfahrenen IngenieurInnen freuen sich auf die Zusammenarbeit und unterstützen Sie bei jedem Projektschritt.

Unser Service beinhaltet:

- Kundenspezifische Abmessungen, Materialien und mehr
- Hochpräzise Oberflächenqualität und -ebenheit
- Enge Toleranzen und komplexe Formen
- Skalierbare Produktion – vom Prototypen zur Serie

Erfahren Sie mehr über unsere [kundenspezifischen Fertigungsmöglichkeiten](#) oder senden Sie [hier](#) eine Anfrage.

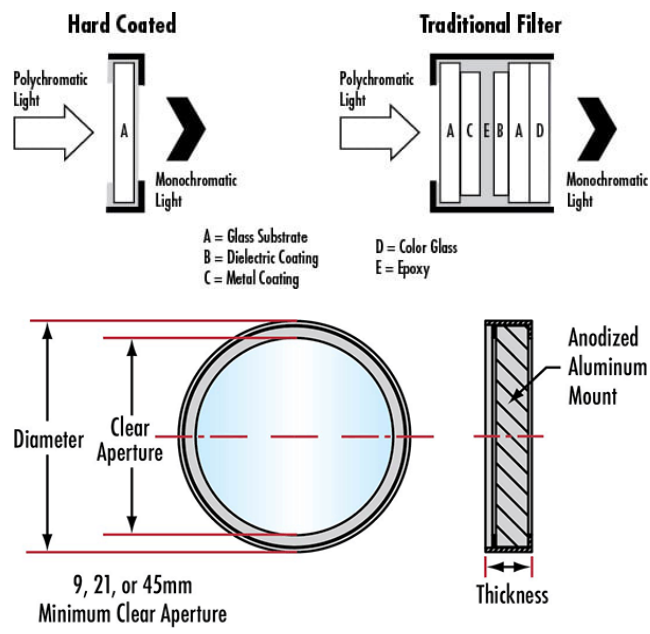
## Produktdetails

- Ideal für Life-Sciences oder die chemische Analyse
- Erhältlich für UV-, VIS- und IR-Zentralwellenlängen
- Hervorragende Eigenschaften durch harte Beschichtung
- Hart beschichtete Bandpassfilter mit OD 4 mit **5 nm**, **25 nm** und **50 nm** ebenfalls verfügbar

Hart beschichtete TECHSPEC® Bandpassfilter OD 4 mit 10 nm sind schmalbandige Filter, die häufig in Anwendungen wie der Flammenphotometrie, der Elementanalyse oder Laserlinientrennung, in Fluoreszenzanwendungen, der Laserdioden-Bereinigung sowie zur Erkennung und Analyse von chemischen Verbindungen eingesetzt werden. Die optischen Filter erzielen dank steiler Kanten und tiefer Blockung eine hohe Leistung bei anspruchsvollsten Anwendungen. Hart beschichtete TECHSPEC Bandpassfilter OD 4 mit 10 nm erhöhen durch die haltbaren harten Beschichtungen die Lebensdauer der Filter und verbessern die Transmission. Die Bandpassfilter sind für UV-, VIS- und IR-Zentralwellenlängen erhältlich.

**Bitte beachten Sie:** Diese Filter sind für eine hohe spektrale Leistung und nicht hinsichtlich einer hohen laserinduzierten Zerstörschwelle (LIDT) optimiert. Eine typische LIDT für diese Filter ist 1 J/cm<sup>2</sup> bei 532 nm, 10 ns. Bitte [kontaktieren Sie uns](#), wenn Sie einen Filter mit einem höheren LIDT-Wert benötigen.

## Technische Informationen



## Kompatible Halterungen