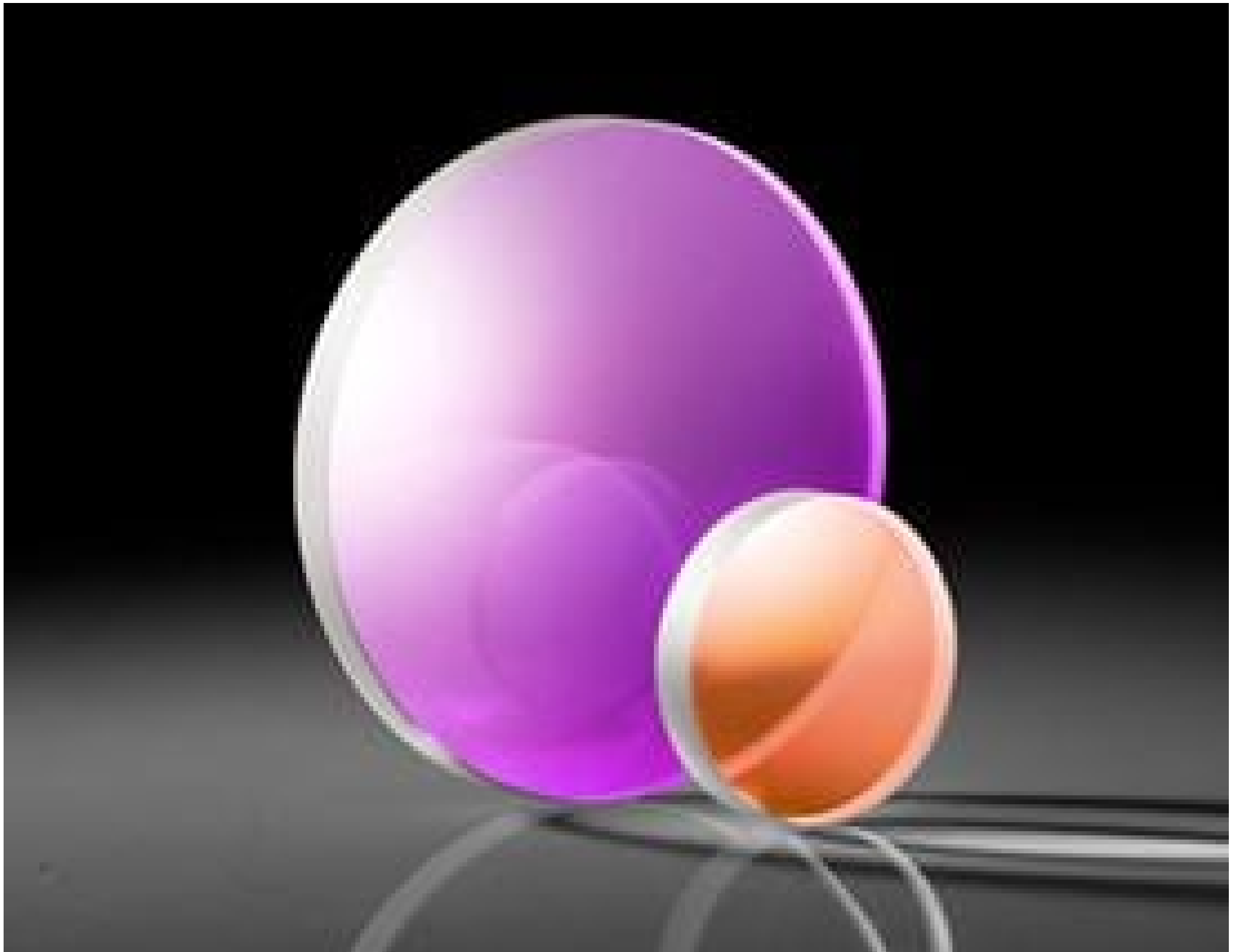


TECHSPEC® PXC-Linse in Lasergüte, 6 mm Durchm. x 24 mm BW, beschichtet für 266 nm



TECHSPEC Laser Grade PCXLenses

Produkt **#87-930** **14 In Stock**

[Andere Beschichtungen](#)

⊖ 1 ⊕ €189⁰⁰

+ WARENKORB

Mengenrabatte	
Stk. 1-5	€189,00 stückpreis
Stk. 6-25	€152,00 stückpreis
Stk. 26-49	€139,00 stückpreis
Need More?	Angebotsanfrage

ⓘ Preise exklusiv der geltenden Mehrwertsteuer und Abgaben

Downloadbereich

Produktdetails

Plano-Convex Lens **Typ:**

Physikalische und mechanische Eigenschaften

6.00 +0.00/-0.05 **Durchmesser (mm):**

<1	Zentrierung (Bogenminuten):
2.00 ±0.05	Mittendicke CT (mm):
1.58	Randdicke ET (mm):
5.4	Freie Apertur CA (mm):
Protective as needed	Fase:

Optische Eigenschaften

24.00 @ 587.6nm	Effektive Brennweite EFL (mm):
22.63	Hintere Brennweite BFL (mm):
Laser V-Coat (266nm)	Beschichtung:
R _{abs} <0.25% @ 266nm	Beschichtungsspezifikation:
Fused Silica (Corning 7980)	Substrat: <input type="checkbox"/>
20-10	Oberflächenqualität:
λ	Power (P-V) @ 632,8 nm:
M10	Unregelmäßigkeit (P-V) @ 632,8 nm:
±1	Toleranz Brennweite (%):
11.00	Radius R₁ (mm):
4.00	Blende:
0.13	Numerische Apertur NA:
266	Designwellenlänge DWL (nm):
3 J/cm ² @ 266nm, 20ns, 20Hz	Zerstörschwelle, laut Design: <input type="checkbox"/>

Konformität mit Standards

Konform	RoHS 2015:
Konform	REACH 201:
Anzeigen	Konformitätszertifikat:

Gewünschte Spezifikationen nicht dabei?

Edmund Optics bietet einen umfangreichen kundenspezifischen Fertigungsservice für Optik- und Bildverarbeitungskomponenten an, speziell hergestellt für Ihre Anwendungsanforderungen. Wir ermöglichen flexible Lösungen für Ihre Bedürfnisse – von der Prototypenphase bis zur Serienfertigung. Unsere erfahrenen IngenieurInnen freuen sich auf die Zusammenarbeit und unterstützen Sie bei jedem Projektschritt.

Unser Service beinhaltet:

- Kundenspezifische Abmessungen, Materialien und mehr
- Hochpräzise Oberflächenqualität und -ebenheit
- Enge Toleranzen und komplexe Formen
- Skalierbare Produktion – vom Prototypen zur Serie

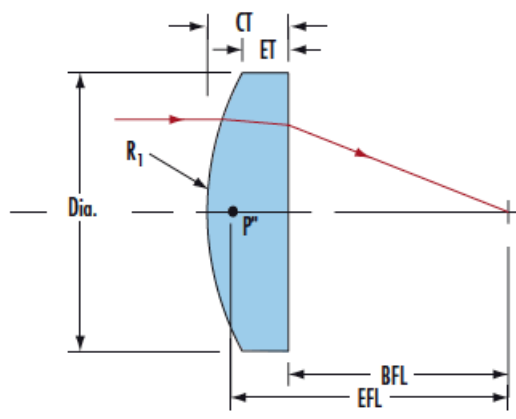
Erfahren Sie mehr über unsere [kundenspezifischen Fertigungsmöglichkeiten](#) oder senden Sie [hier](#) eine Anfrage.

Produktdetails

- Garantierte Laserzerstörungsschwelle
- 10-5 Oberflächenqualität
- M10 Oberflächengenauigkeit

Die TECHSPEC® plankonvexen Linsen (PCX) in Lasergüte eignen sich ideal für Nd:YAG-Laseranwendungen mit hoher Leistung, einschließlich der Laserbearbeitung, dem Laserschneiden und -schweißen. Das präzise Quarzglassubstrat mit einer Oberflächengenauigkeit von M10 und einer Oberflächenqualität von 10-5 sorgt für geringe Streuverluste und eine herausragende Qualität der transmittierten Wellenfront. Die TECHSPEC® plankonvexen Linsen (PCX) in Lasergüte sind unbeschichtet oder mit einer Reihe verschiedener Antireflexbeschichtungen mit hoher Laserzerstörungsschwelle erhältlich. Es stehen Beschichtungen für die gängigsten Wellenlängen von Nd:YAG-Lasern zur Auswahl, um eine maximale Transmission zu gewährleisten.

Technische Informationen



Kompatible Halterungen

;