

TECHSPEC® M12-Objektiv der blauen Serie, 6 mm BW, f/8, mit IR-Cut



Produkt #24-449 **12 In Stock**

- 1 + €80⁰⁰

+ WARENKORB

Mengenrabatte	
Stk. 1-49	€80,00 stückpreis
Stk. 50+	€64,00 stückpreis
Need More?	Angebotsanfrage

ⓘ Preise exklusiv der geltenden Mehrwertsteuer und Abgaben

Downloadbereich

Produktdetails

Blue Series **Product Family:**

M12 Imaging Lens **Typ:**

Yes **IR-Sperrfilter:**

Physikalische und mechanische Eigenschaften

Fixed	Blende:
14.50	Länge (mm):
14	Max. Durchmesser (mm):
14	Außendurchmesser (mm):
4	Gewicht (g):

Optische Eigenschaften

Horizontales Bildfeld @ max. Sensorformat:
47.9°

Bildfeld bei max. Sensorformat:
Horizontal: 135mm - 47.9°
Vertical: 97.8mm - 35.6°
Diagonal: 177.3mm - 60.7°

Horizontales Bildfeld, 1/3" Sensor:
134.9mm - 48.0°

Horizontales Bildfeld, 1/4" Sensor:
97.7mm - 35.7°

Max. Bildkreis (mm):
6.00

Numerische Apertur NA, Objektseite:
0.0024

Anzahl Elemente (Gruppen):
6(5)

Wellenlängenbereich (nm):
400 - 700

Brennweite BW (mm):
6.00

Arbeitsabstand (mm):
150 - ∞

Blende (f#):
f/8.0

Verzeichnung (%):
-12.17 @ Full Field

Hintere Brennweite BFL (mm):
6.9 - 6.8

Beschichtungsspezifikation:
λ/4 MgF₂ @ 550nm

Position Eintrittspupille (mm):
3.12

Hauptebene Objektseite (mm):
6.98

Hauptebene Bildseite (mm):
2.31

Maximale Verzeichnung (%):
-12.17

Position Austrittspupille (mm):
-9.11

Wellenlängenbereich:
VIS (IR-Cut Filter)

Sensor

1/3"	Max. Sensorgröße:
1.40	Pixel Size (µm):

Gewinde & Montage

N/A	Filtergewinde:
S-Mount (M12 x0.5)	Mount:

Konformität mit Standards

Konform **RoHS 2015:**

Produktdetails

- S-Mount-Objektive für bis zu 1/2" Sensoren
- Bis zu 5 Megapixel, 1,4 µm Pixelgröße
- Platinenkameraobjektive mit hoher Auflösung für kurze Arbeitsabstände
- 2 mm bis 35 mm Brennweite
- Auch **robuste Objektive** verfügbar

TECHSPEC® M12-Objektive der blauen Serie bieten eine hohe Auflösung zusammen mit der gleichen großartigen Vielseitigkeit unserer TECHSPEC® M12-Objektive der grünen Serie. Jedes Objektiv besteht aus mehreren Präzisionsglaselementen, die in einem kompakten Aluminiumgehäuse montiert sind. Diese Objektive können mit C-Mount-Kameras benutzt werden, mithilfe des M12x0,5-Adapters für C-Mount-Kameras ([#53-675](#)) oder des Adapters M12x0,5 auf C-Mount mit Gummi-O-Ring ([#59-241](#)) für Einsatzbereiche mit Vibrationen. TECHSPEC® M12-Objektive der blauen Serie sind ideal für die Bildverarbeitung in der Automobilindustrie, der Medizin und der Fertigung. Linsendaten können über das [Anfrageformular](#) bezogen werden.

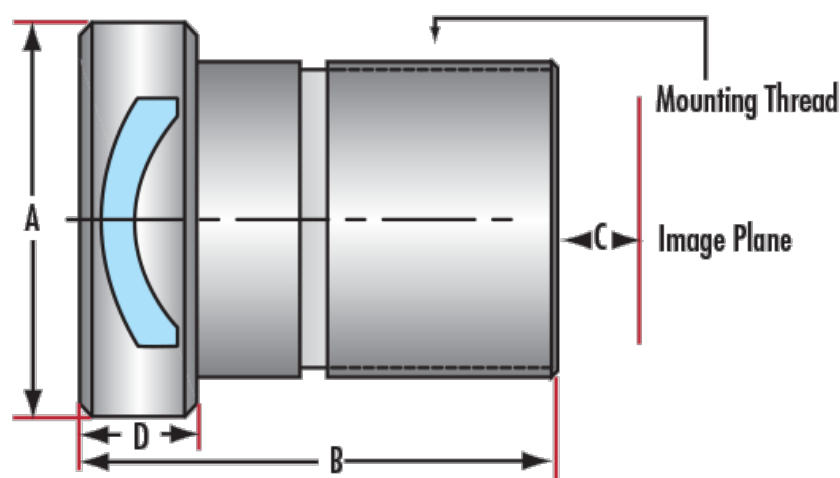
Hinweis: Es sind **kompatible Zubehörteile** für TECHSPEC® M12-Objektive erhältlich.

Edmund Optics hat zahlreiche Produktfamilien der TECHSPEC® S-Mount-Objektive mit M12-Gewinde entworfen, die dazu ausgelegt sind hohe Auflösungen zu erreichen. Diese leistungsstarken Objektive bestehen aus präzisen Glaselementen in einem Metallgehäuse und weisen für jede Produktfamilie optimierte Spezifikationen auf, um Ihre anwendungsspezifischen Anforderungen zu erfüllen.

- **Blaue Serie M12-Objektive:** Endlich-korrigierte Objektive mit hoher Auflösung und optimiert für übliche Arbeitsabstände in Bildverarbeitungsanwendungen.
- **Blaue Serie M12-Objektive - robust: Stabilisierte Version** unser M12-Objektive der blauen Serie; verwenden die gleichen Optiken.
- **Grüne Serie M12-Objektive:** Endlich-korrigierte Objektive optimiert für übliche Arbeitsabstände in Bildverarbeitungsanwendungen.
- **Rote Serie M12-Objektive:** Unendlich-korrigierte Objektive optimiert für hochauflösende Leistung bis ins Unendliche.
- **HEO-Serie M12-Objektive:** Abgedichtetes Design unserer M12-Objektive der roten Serie für raue Umgebungen (HEO = Harsh Environment Optics).
- **M12-Bildverarbeitungsobjektive mit Flüssiglinse:** Integrierte Flüssiglinse zur schnellen elektronischen Fokussierung.

Technische Informationen

Focal Length	A	B	C*	D
2.0mm	18.0mm	21.7mm	2.26mm	4.75mm
3.0mm	14.0mm	17.1mm	4.8 - 4.7mm	5.8mm
4.0mm	14.0mm	19.7mm	6.1 - 6.0mm	4.4mm
5.0mm	14.0mm	14.6mm	4.0 - 3.9mm	3.7mm
6.0mm	14.0mm	14.1mm	6.9 - 6.8mm	4.5mm
8.0mm	14.0mm	12.3mm	8.8 - 8.6mm	3.7mm
10.0mm	14.0mm	17.0mm	6.6 - 6.3mm	3.7mm
12.5mm	15.0mm	22.9mm	10.1 - 9.7mm	4.8mm
17.5mm	14.0mm	20.7mm	5.8 - 4.9mm	7.6mm
25.0mm	18.0mm	30.0mm	8.5 - 6.5mm	11.5mm
35.0mm	18.0mm	29.5mm	18.72 - 14.0mm	14.5mm



*Specified for Optimized Working Distance of 150 - 250mm.

