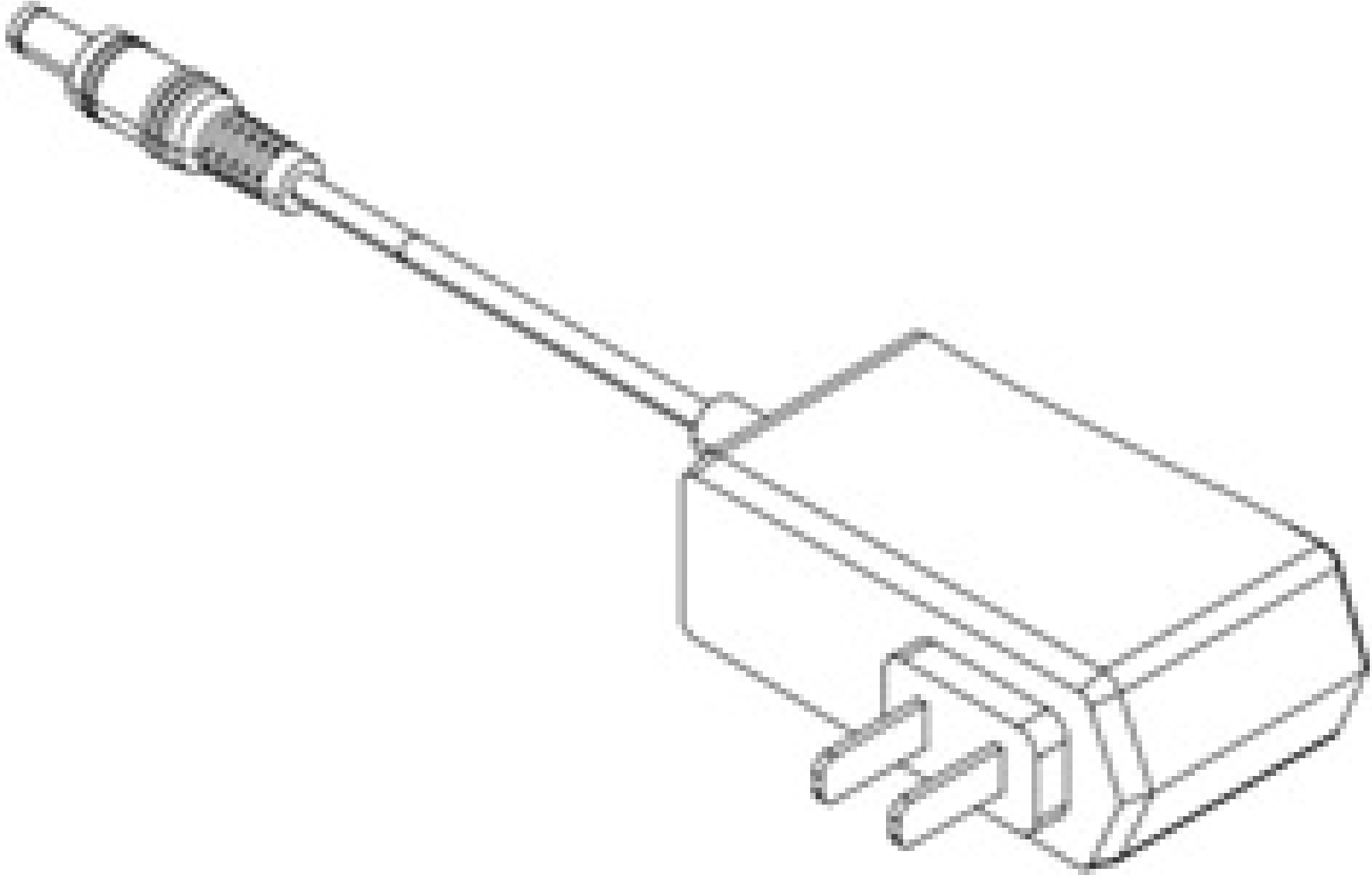


## DC-Stromversorgung 6 V



#19-468: 6V DC/1A Power Supply

Produkt **#19-468** **4 In Stock**

- 1 + €48.<sup>00</sup>

**+ WARENKORB**

### Mengenrabatte

Stk. 1+	€48,00 stückpreis
Need More?	<a href="#">Angebotsanfrage</a>

ⓘ Preise exklusiv der geltenden Mehrwertsteuer und Abgaben

Downloadbereich



### Konformität mit Standards

[Konform](#)

RoHS 2015:

[Anzeigen](#)

Konformitätszertifikat:

[Konform](#)

Reach 233:

## Produktdetails

- TTL-Modulation bis 10 kHz
- Rundes und elliptisches Strahlprofil
- Verstellbarer Fokus

Violette und blaue Laserdioden für Justagearbeiten eignen sich ideal für Abtastungen und Justagearbeiten. Die Laserdioden sind mit Ausgangsleistungen zwischen 1 und 100 mW erhältlich und werden häufig in visuell-basierte Systeme oder monochromatische Visionssysteme integriert. Weil monochromatische Visionssysteme in der Regel mit rotem oder grünem Licht arbeiten, kann ein Justierlaserstrahl von 405 oder 450 nm bequem ausgefiltert werden, ohne die Systembeleuchtung zu beeinträchtigen. Aufgrund der integrierten Optik und Elektronik lassen sich diese Laserdioden unkompliziert einsetzen und mit einer 5 V Gleichspannungsquelle versorgen. Die violetten und blauen Laserdiodenmodule besitzen einen externen Fokussiermechanismus und können mit austauschbaren Projektionsköpfen kombiniert werden.

**Bitte beachten Sie:** Netzteil und Halterung werden separat angeboten.

---