

**TECHSPEC** 70mm engl. Bühne m/Mikrometer, mittige Verstell., o/Durchbohrung



#66-427 - 70mm, 0.5" Travel, Micrometer Drive Stage (Center Drive)

Produkt #66-427 **3 In Stock**

⊖ 1 ⊕ €530<sup>00</sup>

**+ WARENKORB**

Mengenrabatte

Stk. 1-2	€530,00 stückpreis
Stk. 3+	€462,60 stückpreis
Need More?	<a href="#">Angebotsanfrage</a>

ⓘ Preise exklusiv der geltenden Mehrwertsteuer und Abgaben

Downloadbereich

Produktdetails

English **Typ:**

Physikalische und mechanische Eigenschaften

Linear (X) **Art der Bewegung:**

Crossed Roller Bearing **Führungssystem:**



**30mm Standard-Top Stages - Center Drive**



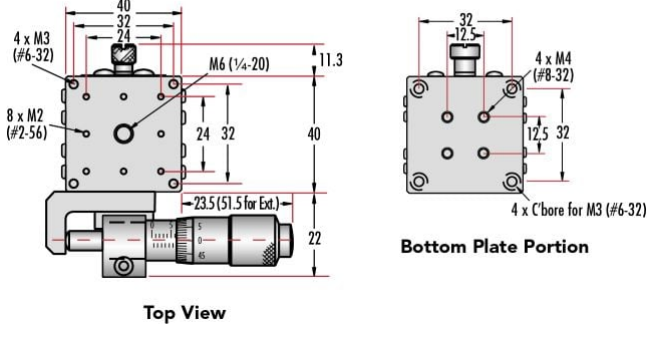
**30mm Standard-Top Stages - Side Drive**



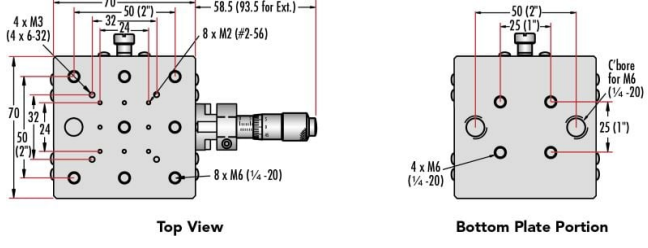
**40mm Standard-Top Stages - Center Drive**



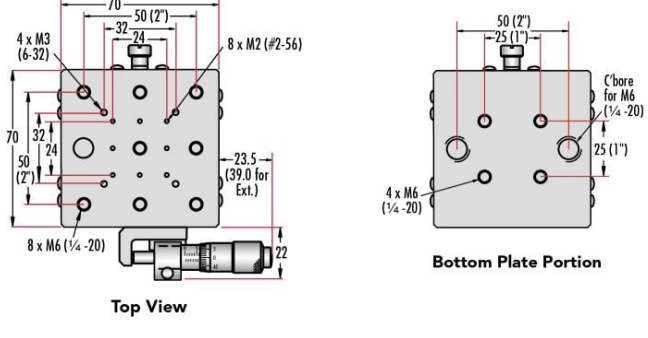
**40mm Standard-Top Stages - Side Drive**



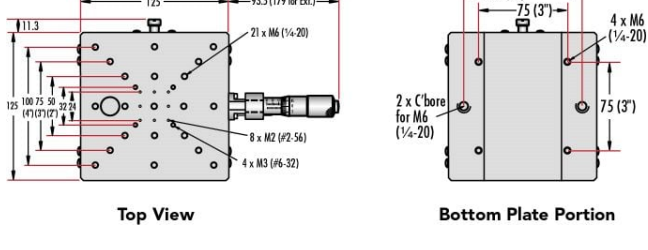
**70mm Standard-Top Stages - Center Drive**



**70mm Standard-Top Stages - Side Drive**



**125mm Standard-Top Stages - Center Drive**



**125mm Standard-Top Stages - Side Drive**

