

Schneider kompaktes VIS-NIR-Objektiv, farbkorrigiert, 70 mm Brennweite



Schneider Compact MS-NIR Lenses

Produkt #59-820 **KONTAKT**

⊖ 1 ⊕ €2.354⁰⁰

+ WARENKORB

| Mengenrabatte | |
|---------------|---------------------------------|
| Stk. 1+ | €2.354,00 stückpreis |
| Need More? | Angebotsanfrage |

ⓘ Preise exklusiv der geltenden Mehrwertsteuer und Abgaben

Downloadbereich

Produktdetails

Product Family:
Schneider Compact MS-NIR Lenses

Typ:
Fixed Focal Length Lens

Physikalische und mechanische Eigenschaften

Blende:
Variable

Länge (mm):

74.00

31.5 **Max. Durchmesser (mm):**

42 **Außendurchmesser (mm):**

200 **Gewicht (g):**

Optische Eigenschaften

9.0° **Horizontales Bildfeld, 2/3" Sensor:**

11.00 **Max. Bildkreis (mm):**

70.00 **Brennweite BW (mm):**

734 - ∞ **Arbeitsabstand (mm):**

f/2.2 - f/11 **Blende (f#):**

<-0.1 **Verzeichnung (%):**

VIS-NIR Color Corrected **Wellenlängenbereich:**

Sensor

2/3" **Max. Sensorgröße:**

3.45 **Pixel Size (µm):**

Gewinde & Montage

M40.5 x 0.50 **Filtergewinde:**

C-Mount **Mount:**

Konformität mit Standards

[Konform](#) **RoHS 2015:**

[Anzeigen](#) **Konformitätszertifikat:**

[Konform](#) **Reach 233:**

Produktdetails

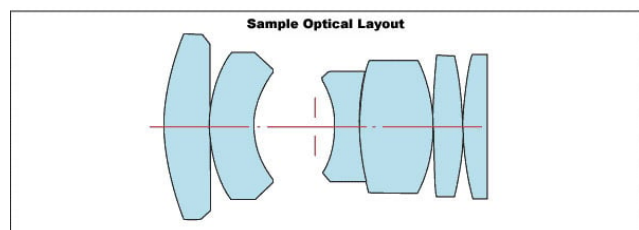
- C-Mount-Objektive für bis zu 4/3" Sensoren
- Spektralbereich von 400-1000 nm mit optionaler Farbkorrektur
- 4,8 mm bis 50 mm Brennweite

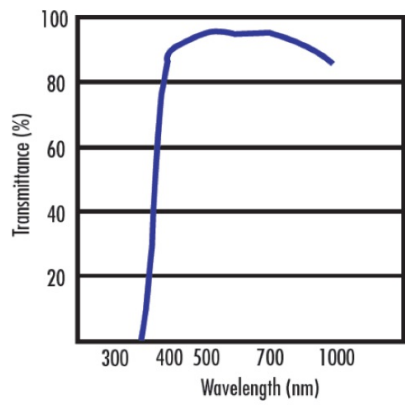
Die für 2/3"-Sensoren entwickelten, farbkorrigierten VIS-NIR-Objektive von Schneider müssen nicht nachfokussiert werden, wenn die Wellenlänge zwischen 400-700 nm (VIS) und 700-1000 nm (NIR) verändert wird. Sie können über den gesamten spezifizierten Spektralbereich ohne eine Veränderung des Fokus eingesetzt werden. Die VIS-NIR-Standardobjektive von Schneider können mit Sensoren bis zu 4/3" (22 mm Bildkreis) eingesetzt werden, wenn zwischen VIS und NIR gewechselt wird, tritt jedoch ein Fokusshift auf (Nachfokussierung notwendig).

Beide Serien verfügen über eine robuste Mechanik, einen feststellbaren Fokus, eine feststellbare Blende und ein Filtergewinde: ideale Voraussetzungen für industrielle Anwendungen. Das optische Design passt perfekt zu Kameras mit einer hohen Pixeltiefe. Ihre exzellenten optischen Eigenschaften über den gesamten Arbeitsabstandsbereich passen perfekt zu den Möglichkeiten hochauflösender Sensoren.

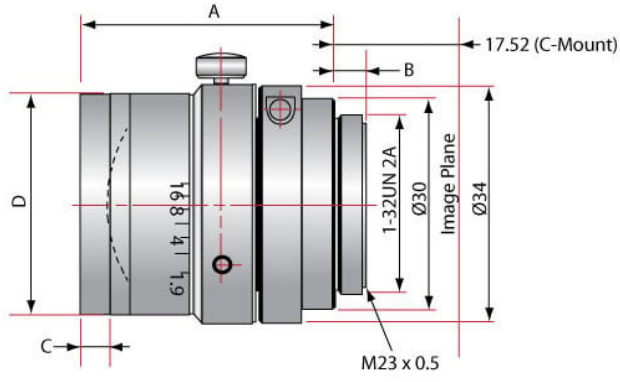
Bitte beachten Sie: Objektive mit M62x0,75-Filtergewinde benötigen Filteradapter [#59-825](#).

Technische Informationen





Typical Transmission



| Stock No. | A | B | C | D |
|-----------|--------|--------|--------|--------|
| #59-819 | 41.0mm | 6.3mm | 2.8mm | 37.3mm |
| #64-764 | 40.9mm | 3.75mm | 2.5mm | 31.5mm |
| #56-533 | 32.4mm | 5.1mm | 0.9mm | 31.5mm |
| #56-534 | 42.7mm | 5.8mm | 1.2mm | 31.5mm |
| #56-535 | 33.4mm | 4.3mm | 12.4mm | 31.5mm |
| #56-536 | 36.9mm | 3.8mm | 8.2mm | 31.5mm |
| #56-537 | 34.7mm | 3.8mm | 2.6mm | 31.5mm |
| #59-820 | 74.0mm | 3.8mm | 4.3mm | 42mm |

| Stock No. | A | B | C | D |
|-----------|--------|-------|-------|--------|
| #59-821 | 46.1mm | 4.1mm | 0.3mm | 37.3mm |
| #59-822 | 40.9mm | 3.8mm | 2.5mm | 31.5mm |
| #59-823 | 34.7mm | 3.8mm | 2.6mm | 31.5mm |
| #59-824 | 36.9mm | 3.8mm | 8.2mm | 31.5mm |

