

## Schwalbenschwanzreiter, 70 mm, englisch



70mm Precision Stage, English Dovetail Carrier

Produkt #12-512 **20+ In Stock**

- 1 + €152<sup>00</sup>

**+ WARENKORB**

Mengenrabatte	
Stk. 1-9	€152,00 stückpreis
Stk. 10+	€134,80 stückpreis
Need More?	<a href="#">Angebotsanfrage</a>

ⓘ Preise exklusiv der geltenden Mehrwertsteuer und Abgaben

Downloadbereich

### Produktdetails

English **Typ:**  
Carrier **Hinweis:**

### Physikalische und mechanische Eigenschaften

Linear (X) **Art der Bewegung:**

	<b>Führungssystem:</b>
Dovetail	
	<b>Länge (Zoll):</b>
2.76	
	<b>Länge (mm):</b>
70.00	
	<b>Aufbau:</b>
Black Anodized Aluminum	

### Anschlussmöglichkeiten Hardware & Schnittstelle

	<b>Verstellung:</b>
Manual	

### Gewinde & Montage

	<b>Gewinde:</b>
(4) 6-32, (8) 2-56, (9) 1/4-20	

### Konformität mit Standards

<a href="#">Konform</a>	<b>RoHS 2015:</b>
<a href="#">Anzeigen</a>	<b>Konformitätszertifikat:</b>
<a href="#">Konform</a>	<b>REACH 241:</b>

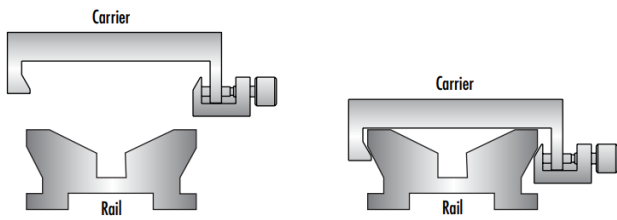
## Produktdetails

- Schienen und Reiter lieferbar
  - Flache Bauform mit leichtgängiger Verstellung
  - Höhere Stabilität, Abweichung von der geraden Linie <1 mrad
- Optik-Schiensysteme mit Schwalbenschwanz sind für eine einfache Montage und Positionierung verschiedenster optischer Komponenten entlang derselben Achse ausgelegt. Die Schienen verfügen über Bohrungen und Schlitzlöcher, mit denen sie an standardmäßige [Lochplatten](#) oder [Labortischen](#) mit 1/4-20 TPI und M6 montiert werden. Die Reiter sind in verschiedenen Längen und Lochmustern erhältlich, um den unterschiedlichen Montageanforderungen gerecht zu werden, einschließlich Optionen, die direkt mit unseren [TECHSPEC® manuellen Bühnen](#) zur Präzisionsausrichtung kompatibel sind. Die Reiter bestehen aus zwei Teilen, sodass die Schrauben selbst keinen Kontakt mit der Schiene haben und die Reiter leicht an- und abgebaut werden können. Reiter und Schienen bestehen aus schwarz eloxiertem Aluminium, um Streureflexionen und Spiegelungen zu minimieren.

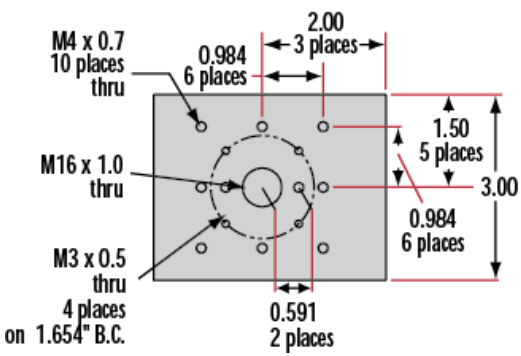
**Bitte beachten Sie:** Schienen und Reiter werden separat angeboten.

## Technische Informationen

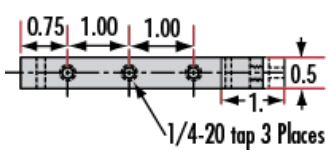
Side Profile of Rail System



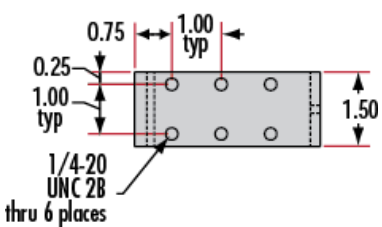
Large Carrier #55-340



Small Carrier #54-403



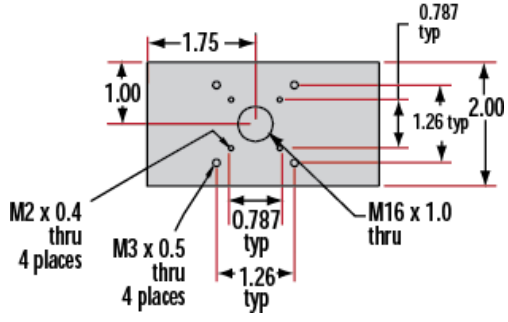
Medium Carrier #55-339



Large Carrier #55-404



Medium Carrier #55-341



Common Side Profile



Stock No.	L	A	B	C	D	# Slots	# C'bores
#54-401	12	6	4	—	—	3	—
#54-402	36	18	16	4	6	5	2

