

TECHSPEC® Objektiv mit Festbrennweite der UCi-Serie, 8 mm, f/11



8mm, f/1.8 UCi Series Fixed Focal Length Lens



Produkt #28-639 **NEU** 1 In Stock

- 1 + €235⁰⁰

+ WARENKORB

Mengenrabatte

Stk. 1+	€235,00 stückpreis
Need More?	Angebotsanfrage

ⓘ Preise exklusiv der geltenden Mehrwertsteuer und Abgaben

Downloadbereich

Produktdetails

UCi Series **Product Family:**

Fixed Focal Length Lens **Typ:**

Fixed Focal Length Lens **Objektivtyp:**

Physikalische und mechanische Eigenschaften

Fixed **Blende:**

49.75 **Länge (mm):**

34 **Max. Durchmesser (mm):**

34 **Außendurchmesser (mm):**

25 **Gewicht (g):**

4.25 **Zusätzliche Objektivlänge in Kamera (mm):**

44.50 **Maximale Länge (mm):**

Optische Eigenschaften

44.7° **Horizontales Bildfeld @ max. Sensorformat:**

44.7° **Horizontales Bildfeld, 1/2" Sensor:**

40.7° **Horizontales Bildfeld, 1/2,5" Sensor:**

33.9° **Horizontales Bildfeld, 1/3" Sensor:**

25.6° **Horizontales Bildfeld, 1/4" Sensor:**

8.00 **Max. Bildkreis (mm):**

0.0050 **Numerische Apertur NA, Objektseite:**

9 (8) **Anzahl Elemente (Gruppen):**

8.00 **Brennweite BW (mm):**

50 - ∞ **Arbeitsabstand (mm):**

f/11 **Blende (f/#):**

M4 MgF2 **Beschichtung:**

M4 MgF2 **Beschichtungsspezifikation:**

22.07 **Position Eintrittspupille (mm):**

27.98 **Hauptebene Objektseite (mm):**

1.77 **Hauptebene Bildseite (mm):**

6.87 **Maximale Verzeichnung (%):**

-20.88 **Position Austrittspupille (mm):**

VIS **Wellenlängenbereich:**

VIS **Wellenlänge:**

Sensor

1/2.5" **Optimiert für Sensorgröße:**

1/2" **Max. Sensorgröße:**

1.85 **Pixel Size (µm):**

Gewinde & Montage

M34 X0.05 **Filtergewinde:**

N/a **Filtergewindeadapter:**

C-Mount **Mount:**

Umwelt & Haltbarkeit

Lagerungstemperatur (°C):

-20 to +60 For questions regarding operating temperature please contact our support team

Art der Stabilisierung:

Industrial (Fixed Aperture with Simplified Mechanics)

Konformität mit Standards

Konformitätszertifikat:

[Anzeigen](#)

Produktdetails

- C-Mount- oder S-Mount-Objektive für bis zu 1/1,8" Sensoren
- Bis zu 12 Megapixel, 1,85 µm Pixelgröße
- Schlankere Version unserer Objektive der UC-Serie mit fester Blende
- 4 mm bis 35 mm Brennweite

Die TECHSPEC® Objektive mit Festbrennweite der UCi-Serie verwenden die gleiche Optik wie die TECHSPEC® Objektive der UC-Serie und besitzen eine Auflösung von 4K. Diese Objektive sind für kleine Pixelgrößen $\leq 2,2 \mu\text{m}$ konzipiert und werden mit diversen Festblenden für unterschiedlichste Anwendungen angeboten. Obwohl die Objektive auf 1/2,5" Sensoren ausgelegt sind, können einige Brennweiten auch für Sensoren mit bis zu 1/1,8" verwendet werden. Die TECHSPEC® Objektive mit Festbrennweite der UCi-Serie eignen sich ideal für OEM- Anwendungen, die auf kompakte, robuste und leichte bildgebende Optiken angewiesen sind.

Bitte beachten Sie: In der Produktfamilie [TECHSPEC® Objektive der UC-Serie](#) finden Sie weitere Informationen zu Versionen mit verstellbarer Blende.

Edmund Optics hat eine besonders kompakte Produktfamilie mit leistungsstarkem optischem Design entwickelt (die UC-Familie) und bietet diese in drei Varianten für spezifische Anwendungen an. Diese Produktunterfamilien verwenden die gleichen Optiken wie die Objektive der UC-Serie und haben die gleichen optischen Eigenschaften, die Mechanik ist jedoch auf unterschiedliche Projektanforderungen zugeschnitten:

UC-Serie: Weist einen fixierbaren Fokus und Blende mit Feststellschraube auf und ist die anpassbarste Version dieses Optikdesigns; typischerweise werden diese hochwertigen Objektive in anspruchsvollen Bildverarbeitungsanwendungen verwendet.

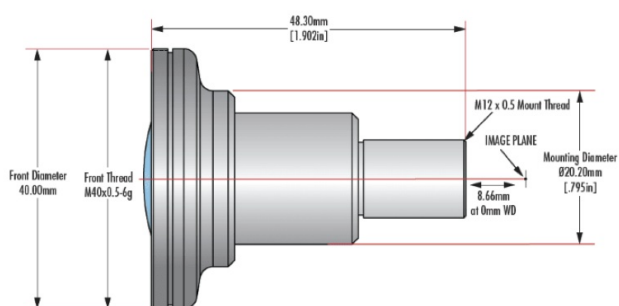
UCi-Serie: Vereinfachte Mechanik, bestehend aus einer festen Blende und kompaktem Gehäuse. Diese robusten Versionen für die Industrie („[industrial ruggedization](#)“) bieten eine verringerte Größe, geringere Kosten und einen fixierten Fokus.

UCr-Serie: Alle Optiken sind mit Kleber fixiert, die Objektive besitzen einen feststellbaren Fokus. Diese stabilisierten Objektive („[stabilized ruggedization](#)“) reduzieren den Pixelshift und haben eine verbesserte Fokusstabilität.

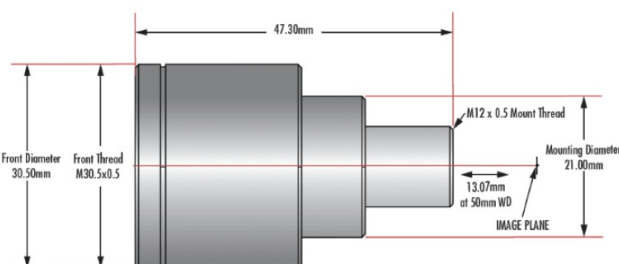
UCw-Serie: Diese [wasserdichten Versionen](#) erfüllen den IEC-Eindringenschutzgrad IPX7. Sie können für bis zu 30 Minuten 1 Meter tief in Wasser eingetaucht werden.

Technische Informationen

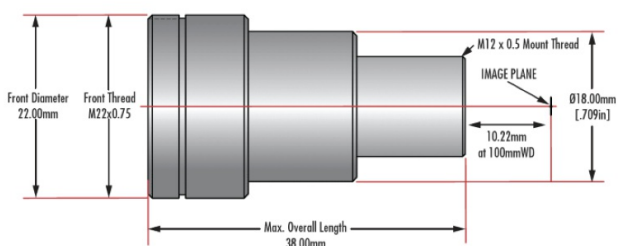
4mm Focal Length



6mm Focal Length



12mm Focal Length



16mm Focal Length



25mm Focal Length



35mm Focal Length

