

## a-BBO Wollaston Polarisationsfilter



Produkt #68-823 **6 In Stock**

- 1 + €1.255<sup>00</sup>

**+ WARENKORB**

### Mengenrabatte

Stk. 1+	€1.255,00 stückpreis
Need More?	<a href="#">Angebotsanfrage</a>

ⓘ Preise exklusiv der geltenden Mehrwertsteuer und Abgaben

### Downloadbereich

### Produktdetails

Linear Polarizer **Typ:**

### Physikalische und mechanische Eigenschaften

10.0 **Freie Apertur CA (mm):**

25.40 **Durchmesser (mm):**

18.00 **Länge (mm):**

+0.0/-0.2	<b>Toleranz Größe (mm):</b>
Crystalline Wollaston Polarizer	<b>Aufbau:</b>
±0.1	<b>Toleranz Länge (mm):</b>
Black Anodized Aluminum	<b>Gehäuse:</b>

## Optische Eigenschaften

200,000:1	<b>Auslöschungsverhältnis:</b>
α-BBO	<b>Substrat:</b> <input type="checkbox"/>
20-10	<b>Oberflächenqualität:</b>
M4 @ 632.8nm	<b>Transmittierte Wellenfront, P-V:</b>
<3	<b>Strahlabweichung (Bogenminute):</b>
15 - 27 16 @ 800nm	<b>Strahlversatz (°):</b>
220 - 3500	<b>Wellenlängenbereich (nm):</b>
10 J/cm <sup>2</sup> @ 1064nm, 20ns	<b>Zerstörschwelle, laut Design:</b> <input type="checkbox"/>
15 - 27 (16 @ 800nm)	<b>Teilungswinkel (°):</b>

## Konformität mit Standards

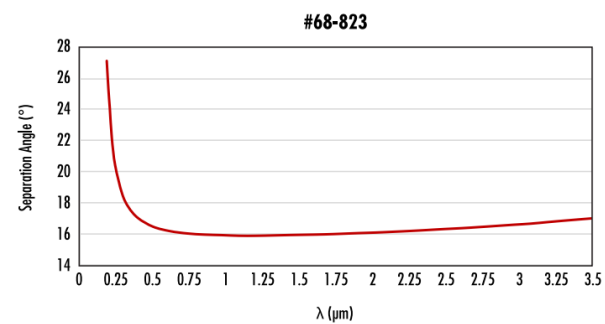
<a href="#">Anzeigen</a>	<b>Konformitätszertifikat:</b>
--------------------------	--------------------------------

## Produktdetails

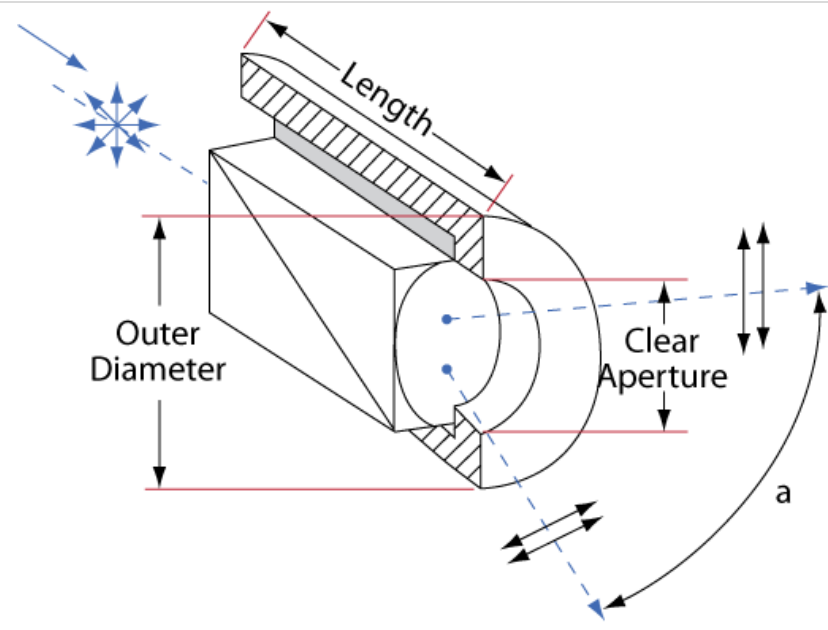
- Mehrere Polarisationsmaterialien erhältlich
- Versionen für UV- bis IR-Spektrum
- Große Ablenkung des ordentlichen und des außerordentlichen Lichtstrahls
- [Rochon Polarisationsfilter](#) sind ebenfalls verfügbar

Wollaston Polarisationsfilter bestehen aus zwei doppelbrechenden, rechtwinkligen Prismen, die miteinander verkittet sind, sodass ihre optischen Achsen senkrecht zueinander stehen. Wenn Licht den Polarisationsfilter passiert, erfolgt eine symmetrische Ablenkung des ordentlichen und des außerordentlichen Strahls. Die entstehenden Strahlen besitzen eine orthogonale lineare Polarisation, gleiche Lichtstärke und eine große Winkelablenkung. Der Benutzer kann sowohl den ordentlichen als auch den außerordentlichen Lichtstrahl nutzen. Damit eignen sich diese Komponenten ideal für Laborexperimente.

## Technische Informationen



Stock No.	Outer Diameter	Clear Aperture	Length	Separation Angle α (°)
<a href="#">#68-820</a>	25.4mm	10.0mm	28.0mm	2 - 3 (2 @ 1064nm)
<a href="#">#68-821</a>	25.4mm	10.0mm	18.0mm	16.7 - 22.5 (19 @ 980nm)
<a href="#">#68-822</a>	25.4mm	10.0mm	18.0mm	19.6 - 23.3 (20 @ 1550nm)
<a href="#">#68-823</a>	25.4mm	10.0mm	18.0mm	15 - 27 (16 @ 800nm)



;