

TECHSPEC® Breitband NIR, 2X - 8X, Strahlaufweiter variable Vergrößerung



Research-Grade Variable Beam Expanders



Produkt #87-570 **2 In Stock**

⊖ 1 ⊕ €1.895⁰⁰

+ WARENKORB

Mengenrabatte	
Stk. 1-4	€1.895,00 stückpreis
Stk. 5-24	€1.675,00 stückpreis
Stk. 25-99	€1.400,00 stückpreis
Need More?	Angebotsanfrage

ⓘ Preise exklusiv der geltenden Mehrwertsteuer und Abgaben

Downloadbereich

Produktdetails

Beam Expander **Typ:**
Variable Magnification **Art:**

Physikalische und mechanische Eigenschaften

Länge (mm):
172.30

Gewicht (g):
500

Gehäusedurchmesser (mm):
51

Optische Eigenschaften

Eingangsapertur (mm):
15

Ausgangsapertur (mm):
30

Aufweitung:
2X - 8X

Substrat:
Fused Silica (Corning 7980)

Transmission (%):
>95 @ DWL

Einfallswinkel (°):
0 ± 0.06

Beschichtung:
BBAR (750-1100nm)

Designwellenlänge DWL (nm):
Broadband

Transmittierte Wellenfront, P-V:
<λ/5 @ 785nm for Input Beam ≤4mm (2X to 6X)
<λ/5 @ 785nm for Input Beam ≤2mm (>6X)

Wellenlängenbereich (nm):
750 - 1100

Beschichtungsspezifikation:
R_{avg} < 0.5% @ 780 - 950nm
R_{avg} < 1.0% @ 750 - 1100nm

Zerstörschwelle, laut Design:
5 J/cm² @ 785nm, 10ns, 20Hz

Einstellbare Strahldivergenz:
Non-Rotating Optics

Laserzerstörschwelle, gepulst:
5 J/cm² @ 785nm, 10ns, 20Hz

Gewinde & Montage

Gewinde:
Input: Male C-Thread (1" x 32 TPI)
Output: Male T-Thread (M42 x 0.75)

Konformität mit Standards

RoHS 2015:
Konform

Konformitätszertifikat:
Anzeigen

Reach 247:
Konform

Gewünschte Spezifikationen nicht dabei?

Edmund Optics bietet einen umfangreichen kundenspezifischen Fertigungsservice für Optik- und Bildverarbeitungs-komponenten an, speziell hergestellt für Ihre Anwendungsanforderungen. Wir ermöglichen flexible Lösungen für Ihre Bedürfnisse – von der Prototypenphase bis zur Serienfertigung. Unsere erfahrenen IngenieurInnen freuen sich auf die Zusammenarbeit und unterstützen Sie bei jedem Projektschritt.

Unser Service beinhaltet:

- Kundenspezifische Abmessungen, Materialien und mehr
- Hochpräzise Oberflächenqualität und -ebenheit
- Enge Toleranzen und komplexe Formen
- Skalierbare Produktion – vom Prototypen zur Serie

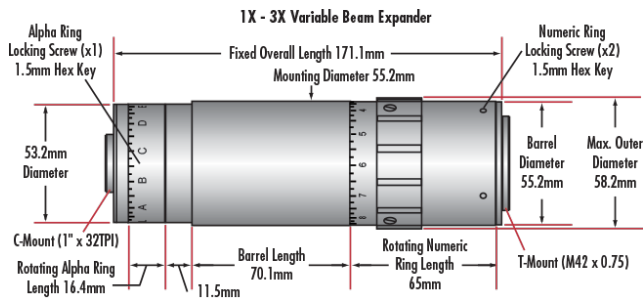
Erfahren Sie mehr über unsere [kundenspezifischen Fertigungsmöglichkeiten](#) oder senden Sie [hier](#) eine Anfrage.

Produktdetails

- Variable Vergrößerung 1X - 3X und 2X - 8X
- Um die Strahlverschiebung zu minimieren, drehen sich die Optiken bei Verstellung nicht mit
- Kompaktes galileisches Design mit fester Gehäuselänge und nicht rotierenden Optiken
- **TECHSPEC® Draconis™ breitbandige Strahlaufweiter** sind ebenfalls erhältlich

TECHSPEC® Strahlaufweiter mit variabler Vergrößerung für die Forschung eignen sich ideal für Hochleistungs-Laseranwendungen, bei denen eine Vergrößerungsänderung erforderlich sein könnte, z.B. in der Prototypenfertigung oder im F&E-Bereich. TECHSPEC® Strahlaufweiter mit variabler Vergrößerung haben weniger als λ/4 Wellenfrontverzerrung, sind wie ein Galilei-Fernrohr aufgebaut, bieten eine feststellbare Vergrößerung und haben AR-Beschichtungen mit hoher Laserzerstörschwelle, damit die maximale Transmission bei minimalen Geisterbildern gewährleistet ist. Außerdem lassen sich bei diesen Strahlaufweitern Vergrößerung und Laserdivergenz variabel durch interne Verstell- und Fokussiermechanismen anpassen, ohne dass sich die Gehäuselänge ändert. Durch die kompakte Bauform und konstante Länge bei Vergrößerungsänderungen lassen sich die Strahlaufweiter leicht in jegliches System integrieren.

Technische Informationen



Designwellenlänge	Artikelnr.	Feste Gesamtlänge A (mm)	Länge der Halterung E (mm)	Länge des drehbaren Nummernrings F (mm)	Länge des drehbaren Alphasrings G (mm)
355 nm	#87-566	169,7	35,9	90,7	19,4
532 nm	#87-567	169,3	31,5	70,4	43,7
Breitband VIS (633 nm)	#87-569	169,3	31,5	70,4	43,7
Breitband NIR (785 nm)	#87-570	169,3	31,5	70,4	43,7
1.064 nm	#87-568	169,3	31,5	70,4	43,7

2X - 8X Variable Beam Expander

