

TECHSPEC® C-Mount Achromatenpaar 1:1 mit Brennweiten von je 100mm



Produkt #87-192 **KONTAKT**

- 1 + €437⁰⁰

+ WARENKORB

| Mengenrabatte | |
|---------------|---------------------------------|
| Stk. 1-5 | €437,00 stückpreis |
| Stk. 6-25 | €350,00 stückpreis |
| Stk. 26-49 | €338,00 stückpreis |
| Need More? | Angebotsanfrage |

! Preise exklusiv der geltenden Mehrwertsteuer und Abgaben

Downloadbereich

Produktdetails

Relay Lens **Typ:**

Physikalische und mechanische Eigenschaften

0.8 - 20 **Apertur (mm):**

38.00 **Gehäusedurchmesser (mm):**

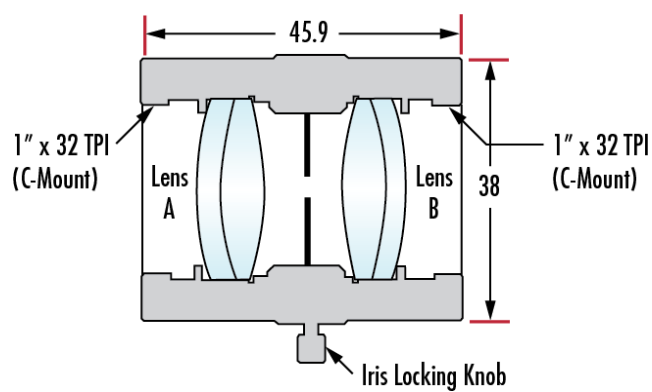
| | |
|---------------------------------------|------------------------------------|
| 45.9 | Gehäuselänge (mm): |
| 85.00 | Bildweite (mm): |
| Optische Eigenschaften | |
| 40-20 | Oberflächenqualität: |
| f/5.0 - f/125 | Arbeitsblende f/#: |
| VIS 0° (425-675nm) | Beschichtung: |
| R _{avg} ≤ 0.4% @ 425 - 675nm | Beschichtungsspezifikation: |
| 100.0 | Brennweite EFL A (mm): |
| 100.0 | Brennweite EFL B (mm): |
| 1:1 | Vergrößerung: |
| 85.00 | Objekt-abstand (mm): |
| 425 - 675 | Wellenlängenbereich (nm): |
| Konformität mit Standards | |
| Anzeigen | Konformitätszertifikat: |

Produktdetails

- C-Mount-Halterungen zur einfachen Integration in Bildgebungssysteme
- Integrierte Irisblende zur Kontrolle des Lichtdurchsatzes
- Ideal für Relais- oder Projektionsanwendungen

Die TECHSPEC Achromatenpaare in C-Mount-Fassung können einfach in eine Vielzahl von OEM-Anwendungen integriert werden. Mit der integrierten Irisblende kann die numerische Apertur und die Schärfentiefe reguliert werden. Die Linsen sind so orientiert, dass die optimale Abbildungsleistung erzielt wird. Das Aluminiumgehäuse vermeidet die Risiken, die bei der Handhabung von losen Optiken entstehen. Die Breitbandbeschichtung für den sichtbaren Bereich bietet eine hohe Transmission und niedrige Reflexionsverluste.

Technische Informationen



Beschichtungskurven