

TECHSPEC® C-Mount Achromatenpaar 1:2 mit Brennweiten von 30 und 60mm



Produkt **#87-186** **1 In Stock**

- 1 + €437⁰⁰

+ WARENKORB

Mengenrabatte	
Stk. 1-5	€437,00 stückpreis
Stk. 6-25	€350,00 stückpreis
Stk. 26-49	€338,00 stückpreis
Need More?	Angebotsanfrage

! Preise exklusiv der geltenden Mehrwertsteuer und Abgaben

Downloadbereich

Produktdetails

Relay Lens **Typ:**

Physikalische und mechanische Eigenschaften

0.8 - 20 **Apertur (mm):**

38.00 **Gehäusedurchmesser (mm):**

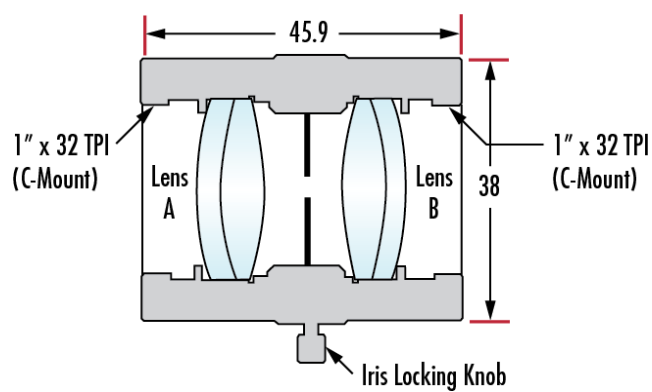
45.9	Gehäuselänge (mm):
40.00	Bildweite (mm):
Optische Eigenschaften	
40-20	Oberflächenqualität:
f/2.8 - f/76	Arbeitsblende f/#:
VIS 0° (425-675nm)	Beschichtung:
R _{avg} ≤ 0.4% @ 425 - 675nm	Beschichtungsspezifikation:
30.0	Brennweite EFL A (mm):
60.0	Brennweite EFL B (mm):
1:2	Vergrößerung:
15.00	Objekt- abstand (mm):
425 - 675	Wellenlängenbereich (nm):
Konformität mit Standards	
Anzeigen	Konformitätszertifikat:

Produktdetails

- C-Mount-Halterungen zur einfachen Integration in Bildgebungssysteme
- Integrierte Irisblende zur Kontrolle des Lichtdurchsatzes
- Ideal für Relais- oder Projektionsanwendungen

Die TECHSPEC Achromatenpaare in C-Mount-Fassung können einfach in eine Vielzahl von OEM-Anwendungen integriert werden. Mit der integrierten Irisblende kann die numerische Apertur und die Schärfentiefe reguliert werden. Die Linsen sind so orientiert, dass die optimale Abbildungsleistung erzielt wird. Das Aluminiumgehäuse vermeidet die Risiken, die bei der Handhabung von losen Optiken entstehen. Die Breitbandbeschichtung für den sichtbaren Bereich bietet eine hohe Transmission und niedrige Reflexionsverluste.

Technische Informationen



Beschichtungskurven