

TECHSPEC® C-Mount-Zylinder mit Irisblende



Produkt #03-623 **20+ In Stock**

- 1 + €226⁰⁰

+ WARENKORB

Mengenrabatte

Stk. 1-4	€226,00 stückpreis
Stk. 5-9	€199,40 stückpreis
Stk. 10-25	€184,00 stückpreis
Need More?	Angebotsanfrage

ⓘ Preise exklusiv der geltenden Mehrwertsteuer und Abgaben

Downloadbereich

Produktdetails

Iris Diaphragm **Funktion:**

Physikalische und mechanische Eigenschaften

Tubuslänge (mm):

12.0

Gesamtlänge (mm):

16.0

Freie Apertur CA (mm):

0.0 - 10.0

Außendurchmesser (mm):

30.0

Gewinde & Montage

Gewindeart:

C-Mount

Konformität mit Standards

RoHS 2015:

Konform

Konformitätszertifikat:

Anzeigen

Reach 233:

Konform

Produktdetails

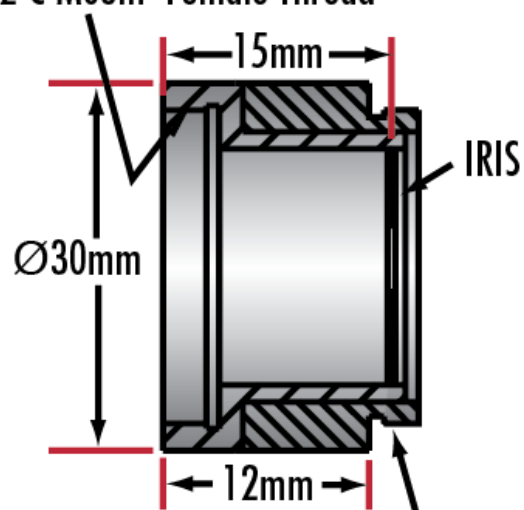
- Variable Aperturen für C-, S- und T-Mount Systeme
- Innen- und Außengewinde an gegenüberliegenden Enden für einfache Integration
- Präzise Einstellung über Drehring oder Hebel

TECHSPEC® C-, S- und T-Mount Irisblenden bieten eine präzise Lichtkontrolle in einem System. Die Blenden haben ein Innen- und ein Außengewinde und können in jedem C-, S- oder T-Mount System eingebaut werden. Die C-Mount Version kann über eine Verstellring, die S-Mount Version über einen 4 mm Hebel und die T-Mount Version über einen 5 mm Hebel eingestellt werden. TECHSPEC C-, S- und T-Mount Irisblenden fügen jeweils 12 mm, 12 mm und 18 mm Länge zur Systemlänge hinzu. Sie sind ideal zur Einstellung der Blendenzahl, des Feldblendendurchmessers und der durchgelassenen Energiemenge eines C-, S- oder T-Mount Systems geeignet.

Bitte beachten Sie: Die Blendenebene befindet sich 15 mm, 8 mm und 12 mm von der Kante mit Innengewinde entfernt.

Technische Informationen

1 - 32 C-Mount Female Thread



1 - 32 C-Mount Male Thread