

C-Mount-Lichtleiteradapter



Light Guide Mounting Adapter



Produkt #53-047 **9 In Stock**

- 1 + €40²⁵

+ WARENKORB

Mengenrabatte	
Stk. 1-4	€40,25 stückpreis
Stk. 5+	€35,90 stückpreis
Need More?	Angebotsanfrage

! Preise exklusiv der geltenden Mehrwertsteuer und Abgaben

Downloadbereich

Produktdetails

Fiber Light Guide **Optiktyp:**

Tube Mount **Typ:**

Accessory **Beleuchtungsart:**

Accessory (Optional) **Hinweis:**

Optic Mount (Fixed) **Funktion:**

Physikalische und mechanische Eigenschaften

25.4 **Innendurchmesser (mm):**

19.25 **Gesamtlänge (mm):**

29.85 **Außendurchmesser (mm):**

15.0 **Tubuslänge (mm):**

Gewinde & Montage

C-Mount **Gewindeart:**

Konformität mit Standards

Konform **RoHS 2015:**

Anzeigen **Konformitätszertifikat:**

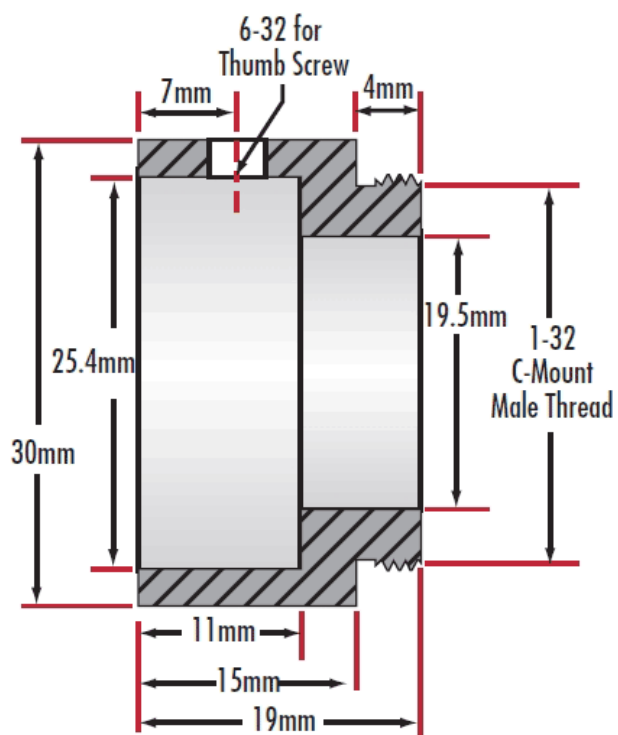
Konform **Reach 251:**

Produktdetails

- Adapt Light Guides to Optical Components
- C-Mount and T-Mount Versions Available
- Articulating Arm Package Available

Diese vielseitigen Lichtleiteradapter vereinfachen die Halterung und Integration und werden in einigen unserer [Objektive für die Bildverarbeitung](#) verwendet. Sie können auf einer Seite über den passenden Lichtleiteradapter mit einem Lichtleiter verbunden und über eine Schraube festgeklemmt werden. Auf der gegenüberliegenden Seite befindet sich ein C- oder T-Mount Außengewinde zur einfachen Integration mit unseren C- und T-Mount Komponenten. Über unser Gelenkarmpaket ist ein bequemer, justierbarer Aufbau möglich. Es beinhaltet eine 3" lange Achse, zwei Kugelkopfgelenke mit 1/4-20 Gewindebolzen und einen Klemmring.

Technische Informationen



C-Mount Dimensions