

**TECHSPEC® C-Mount-Faseradapter, SMA**



SMA Fiber Adapter #63-946 with Fiber

Produkt **#63-946** **20+ In Stock**

- 1 + €40<sup>75</sup>

**+ WARENKORB**

Mengenrabatte	
Stk. 1-4	€40,75 stückpreis
Stk. 5-9	€36,30 stückpreis
Stk. 10-25	€33,90 stückpreis
Need More?	<a href="#">Angebotsanfrage</a>

**!** Preise exklusiv der geltenden Mehrwertsteuer und Abgaben

Downloadbereich

C-Mount **Gewindeart:**

3 **Dicke (mm):**

**Aufbau:**  
Black Anodized Aluminum Mount, Stainless Steel  
Fiber Connector

Optic Mount (Fixed) **Funktion:**

Fiber Patchcord  
Optiktyp:  
SMA  
Fiber Connection:

## Konformität mit Standards

[Konform](#) RoHS 2015:

[Konform](#) Reach 224:

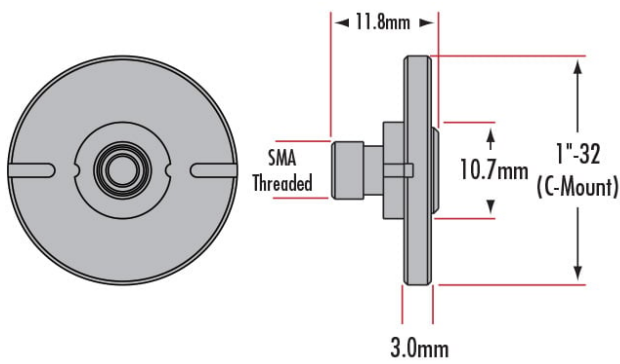
[Anzeigen](#) Konformitätszertifikat:

## Produktdetails

- C-Mount, S-Mount, SM1- und SMD5-Gewinde
- Flaches Design für minimalen Einfluss auf das System
- Verfügbar für SMA-, FC-, FC/APC- oder FT-Stecker

Die Faseradapter für das Tubus-System bieten eine einfache Lösung für die Integration von Fasern mit Stecker in C-Mount-, S-Mount-, SM1- (1,035" x 40 TPI) oder SMD5-Systeme (0,535" x 40 TPI). Die C-Mount-Faseradapter sind für SMA-, FC- oder FC/APC-Stecker erhältlich. Die S-Mount-Faseradapter sind für SMA-, FC-, FC/APC- oder ST-Stecker erhältlich. SM1- und SMD5-Faseradapter sind für FC/APC-Stecker erhältlich. Die Faseradapter können in jede Komponente mit **C-Mount**-, **S-Mount**-, **SM1**- oder **SMD5**-Innengewinde eingeschraubt werden. Faseradapter für das Tubus-System können in beide Richtungen orientiert werden, um größtmögliche Flexibilität zu bieten. Das optionale Gehäuse ist separat erhältlich.

## Technische Informationen



#63-946