

**TECHSPEC® Adapter C-Mount auf M12 für UCI-Objektive**



C-Mount to M12 Adapter for UCI Lens



Produkt #12-879 **20+ In Stock**

⊖ 1 ⊕ €48<sup>00</sup>

**+ WARENKORB**

Mengenrabatte	
Stk. 1+	€48,00 stückpreis
Need More?	<a href="#">Angebotsanfrage</a>

ⓘ Preise exklusiv der geltenden Mehrwertsteuer und Abgaben

Downloadbereich

**Produktdetails**

Lens Accessory **Typ:**

**Sensor**

1.85 **Pixel Size (µm):**

## Produktdetails

- C-Mount- oder S-Mount-Objektive für bis zu 1/1,8" Sensoren
- Bis zu 12 Megapixel, 1,85 µm Pixelgröße
- Schlankere Version unserer Objektive der UC-Serie mit fester Blende
- 4 mm bis 35 mm Brennweite

Die TECHSPEC® Objektive mit Festbrennweite der UCI-Serie verwenden die gleiche Optik wie die TECHSPEC® Objektive der UC-Serie und besitzen eine Auflösung von 4K. Diese Objektive sind für kleine Pixelgrößen  $\leq 2,2 \mu\text{m}$  konzipiert und werden mit diversen Festblenden für unterschiedlichste Anwendungen angeboten. Obwohl die Objektive auf 1/2,5" Sensoren ausgelegt sind, können einige Brennweiten auch für Sensoren mit bis zu 1/1,8" verwendet werden. Die TECHSPEC® Objektive mit Festbrennweite der UCI-Serie eignen sich ideal für OEM- Anwendungen, die auf kompakte, robuste und leichte bildgebende Optiken angewiesen sind.

**Bitte beachten Sie:** In der Produktfamilie **TECHSPEC® Objektive der UC-Serie** finden Sie weitere Informationen zu Versionen mit verstellbarer Blende.

Edmund Optics hat eine besonders kompakte Produktfamilie mit leistungsstarkem optischem Design entwickelt (die UC-Familie) und bietet diese in drei Varianten für spezifische Anwendungen an. Diese Produktunterfamilien verwenden die gleichen Optiken wie die Objektive der UC-Serie und haben die gleichen optischen Eigenschaften, die Mechanik ist jedoch auf unterschiedliche Projektanforderungen zugeschnitten:

**UC-Serie:** Weist einen fixierbaren Fokus und Blende mit Festschraube auf und ist die anpassbarste Version dieses Optikdesigns; typischerweise werden diese hochwertigen Objektive in anspruchsvollen Bildverarbeitungsanwendungen verwendet.

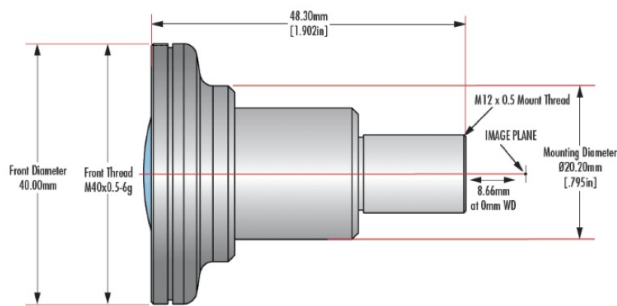
**UCi-Serie:** Vereinfachte Mechanik, bestehend aus einer festen Blende und kompaktem Gehäuse. Diese robusten Versionen für die Industrie („**industrial ruggedization**“) bieten eine verringerte Größe, geringere Kosten und einen fixierten Fokus.

**UCr-Serie:** Alle Optiken sind mit Kleber fixiert, die Objektive besitzen einen feststellbaren Fokus. Diese stabilisierten Objektive („**stabilized ruggedization**“) reduzieren den Pixelshift und haben eine verbesserte Fokusstabilität.

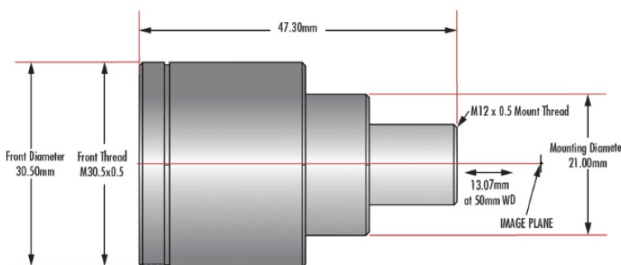
**UCw-Serie:** Diese **wasserdichten Versionen** erfüllen den IEC-Eindringungsgrad IPX7. Sie können für bis zu 30 Minuten 1 Meter tief in Wasser eingetaucht werden.

## Technische Informationen

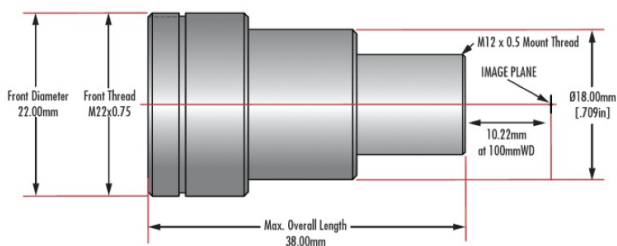
4mm Focal Length



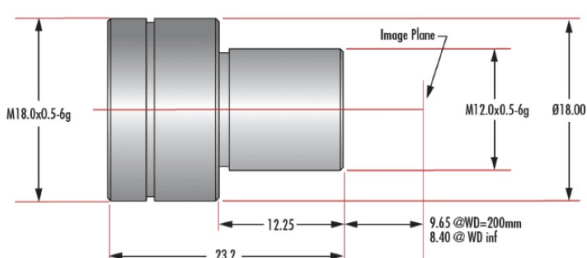
6mm Focal Length



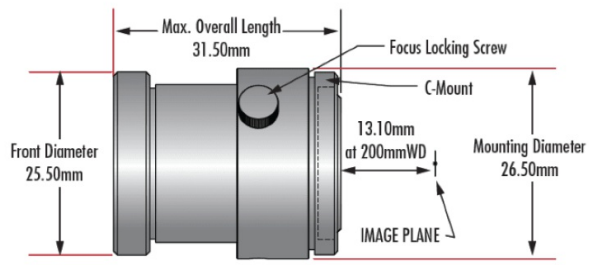
12mm Focal Length



16mm Focal Length



### 25mm Focal Length



### 35mm Focal Length

