

Halteungsring mit C-Gewinde für motorisierte Filterräder



#59-771: C-Thread Mounting Ring for Motorized Filter Wheel

Produkt **#59-771** **1 In Stock**

- 1 + €161⁰⁰

+ WARENKORB

Mengenrabatte	
Stk. 1+	€161,00 stückpreis
Need More?	Angebotsanfrage

ⓘ Preise exklusiv der geltenden Mehrwertsteuer und Abgaben

Downloadbereich

Konformität mit Standards

Konform RoHS 2015:

Konform Reach 224:

Anzeigen Konformitätszertifikat:

Produktdetails

- USB oder RS-232-Schnittstelle
- In beide Richtungen verstellbar
- C-Mount- und T-Mount-Adapter erhältlich

Die motorisierten Filtrerräder sind ideal für automatisierte Anwendungen geeignet, die die Auswahl verschiedener Wellenlängenbereiche oder Intensitätsabschwächungen benötigen. Das RS-232-Filtrerrad kann direkt über die eingebaute Steuerung oder über einen Computer bedient werden. Um das USB-Filtrerrad zu betreiben, ist ein Computer erforderlich. Beide Filtrerräder werden mit einer grafischen Bediensoftware für Windows, einem in das Gehäuse integrierten Schrittmotor, USB- oder RS-232-Kabeln und 12V-Stromversorgung geliefert.

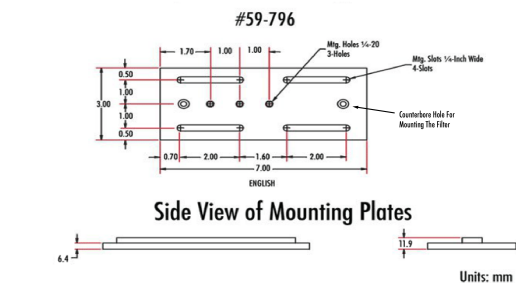
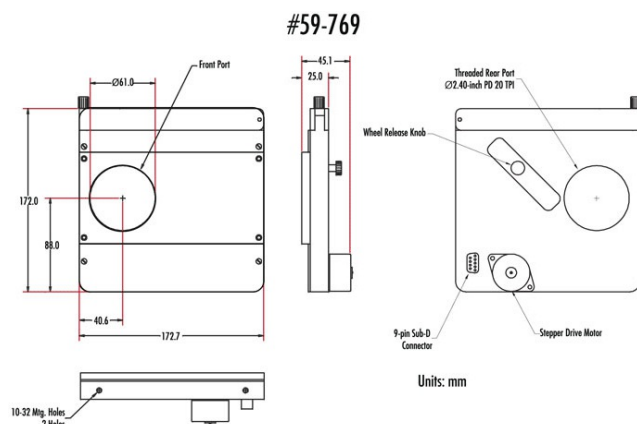
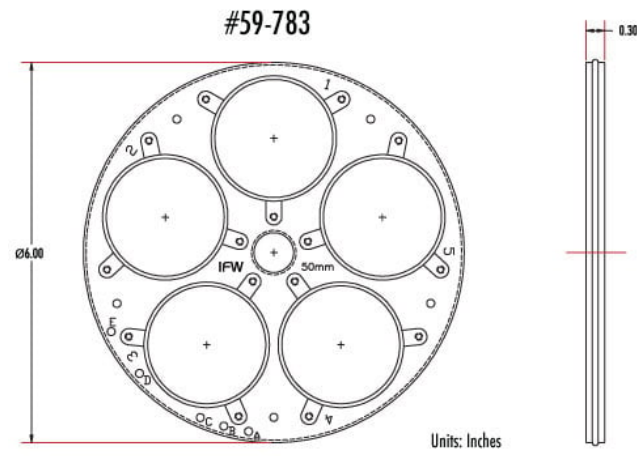
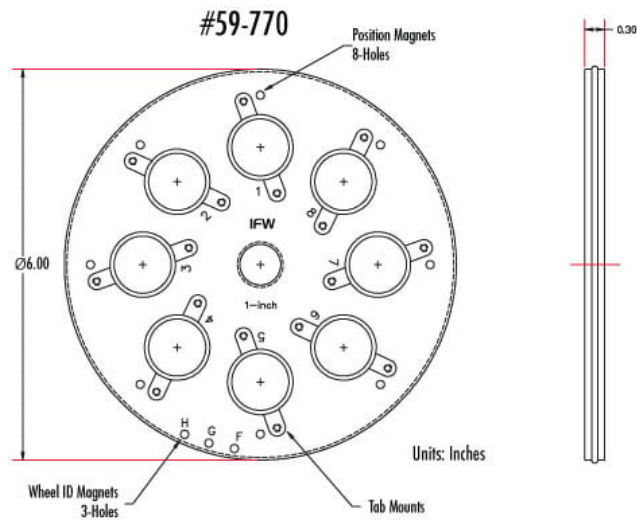
Bitte beachten Sie: Filterhalter werden separat verkauft. Software und Handbücher stehen zum [Download](#) bereit.

Für die motorisierten Filtrerräder sind auf Anfrage zwei austauschbare Filterhalter erhältlich. Der Filterhalter mit 8 Positionen kann bis zu acht Filter mit 25 mm bzw. 1" Durchmesser und 5,5 mm Dicke aufnehmen. Der Filterhalter mit 5 Positionen kann bis zu fünf Filter mit 50 mm Durchmesser und 5,5 mm Dicke aufnehmen. Der Filterhalter kann ohne Werkzeug aus dem motorisierten Filtrerrad entfernt werden. Es muss lediglich eine Klappe geöffnet werden, die mit einer Rändelschraube gehalten wird. Sobald diese geöffnet ist, kann der Filterhalter heraus gezogen und statt dessen ein anderer eingesetzt werden. Mit den Filterhaltern wird ein Satz 0,75 mm und 1,5 mm dicker Distanzringe geliefert, um Filter verschiedener Dicken sicher zu fixieren. Jeder Filter wird durch zwei leicht entfernbar Plastiknasen gehalten.

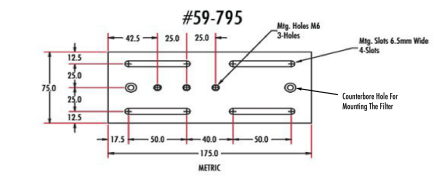
Das Filtrerradgehäuse kann mit Montageplatten mit englischen oder metrischen Maßen verwendet werden. Die Montageplatten mit englischen Maßen haben drei 1/4"-20"-Gewindebohrungen für die **Stangenmontage** und passen zu den **Labortischen** mit englischen Maßen. Die Montageplatten mit metrischen Maßen haben drei Gewindebohrungen M6 für die Stangenmontage und passen zu den Labortischen mit metrischen Maßen. C-Mount- oder T-Mount-Adapter zur einfachen Integration weiterer Komponenten sind ebenfalls erhältlich.

Über den USB-Adapter für einen seriellen Anschluss können Filtrerräder mit serielltem Anschluss RS-232 auch über einen Computer gesteuert werden, der keine native COM-Schnittstelle (RS-232) besitzt.

Technische Informationen



Top View of Mounting Plates



Side View of Mounting Plates

