

Einfache rechteckige Halterung, klein, geschlitzt



Produkt #58-180 **17 In Stock**

€95⁰⁰

+ WARENKORB

Mengenrabatte

Stk. 1+	€95,00 stückpreis
Need More?	Angebotsanfrage

ⓘ Preise exklusiv der geltenden Mehrwertsteuer und Abgaben

Downloadbereich

Produktdetails

English **Typ:**

Gewinde & Montage

Gewinde:
(6) Slots for 1/4-20 and M6 S.H.C.S. (no thread holes)

Konformität mit Standards

Konform

RoHS 2015:

Anzeigen

Konformitätszertifikat:

Konform

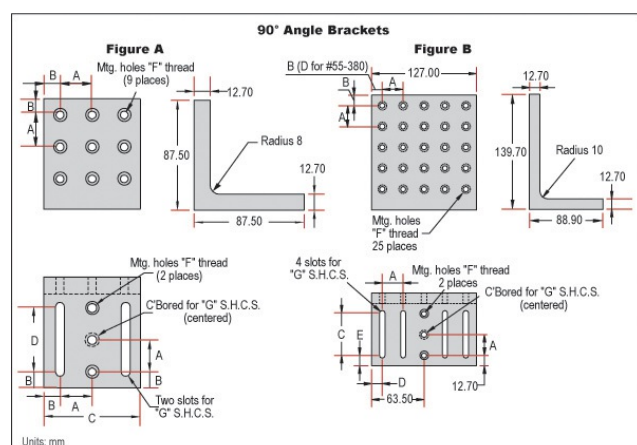
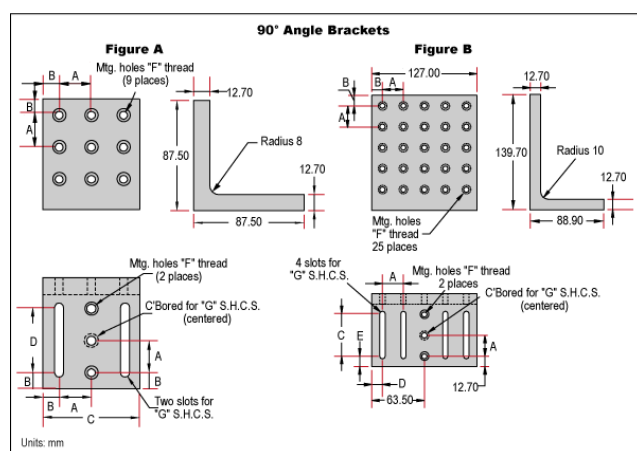
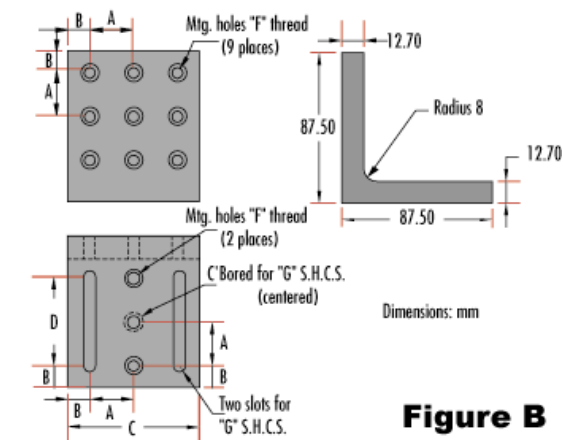
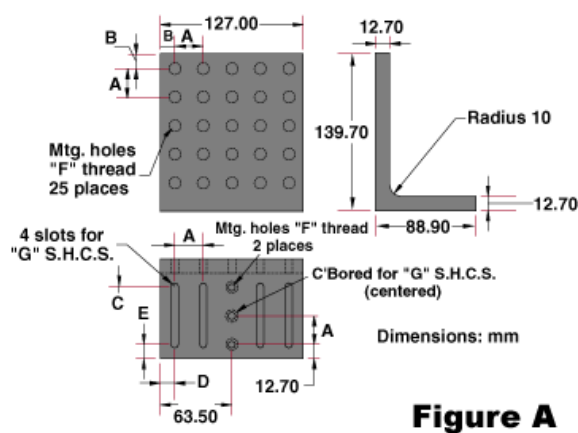
Reach 250:

Produktdetails

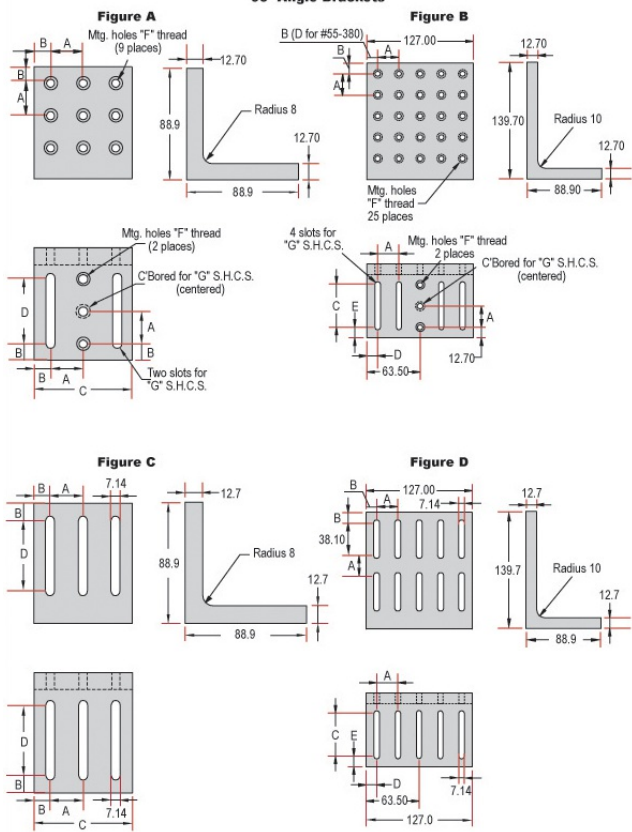
- Metrische und englische Versionen sowie Versionen mit Schlitzen
- Löcher/Schlitze für standardmäßige Schrauben mit 1/4-20 oder M6x1,0 oder nur Schlitze
- Kleine und große Versionen
- Hergestellt aus schwarz eloxiertem Aluminium

90°-Adapterplatten sind Adapterplatten, die die Befestigung von Dreh- oder Verschiebeblöcken, von Optikhalterungen und anderen Positionierungsbauteilen unter 90° zur Montageplatte oder zum Labortisch ermöglichen. Je nach gewähltem Modell können 1/4- oder M6-Schrauben zur Befestigung verwendet werden. Die 90°-Adapterplatten sind in den Varianten metrisch, englisch oder geschlitzt verfügbar. Die einfachen Halterungen haben nur Schlitze (keine Gewindebohrungen) und sind für den Aufbau auf englischen und metrischen Platten geeignet. Die kleine Version hat 2" lange Schlitze auf beiden Flächen. Die große Version hat fünf 2" lange Schlitze in der Basis und zehn 1,5" lange Schlitze auf der größeren Fläche (5 Reihen mit je 1" Abstand in der Mitte). Bitte beachten Sie die Zeichnungen unter dem Reiter „Technische Informationen“ für zusätzliche Informationen.

Technische Informationen



90° Angle Brackets



Units: mm

Type	A	B	C	D	E	Mounting Hole F	Mounting Hole G	Stock No.
English, Figure A	1"	½"	3"	2"	-	¼-20	¼	#55-379
Metric, Figure A	25mm	12.5mm	75mm	51mm	-	M6 x 1.0	M6	#55-381
English, Figure B	1"	½"	2"	½"	½"	¼-20	¼	#55-378
Metric, Figure B	25mm	12.5mm	57mm	13.5mm	6mm	M6 x 1.0	M6	#55-380
Common, Figure C	1"	½"	3"	2"	-	N/A		#58-180
Common, Figure D			2"	½"	½"			#58-181

90° Angle Brackets



Units: mm