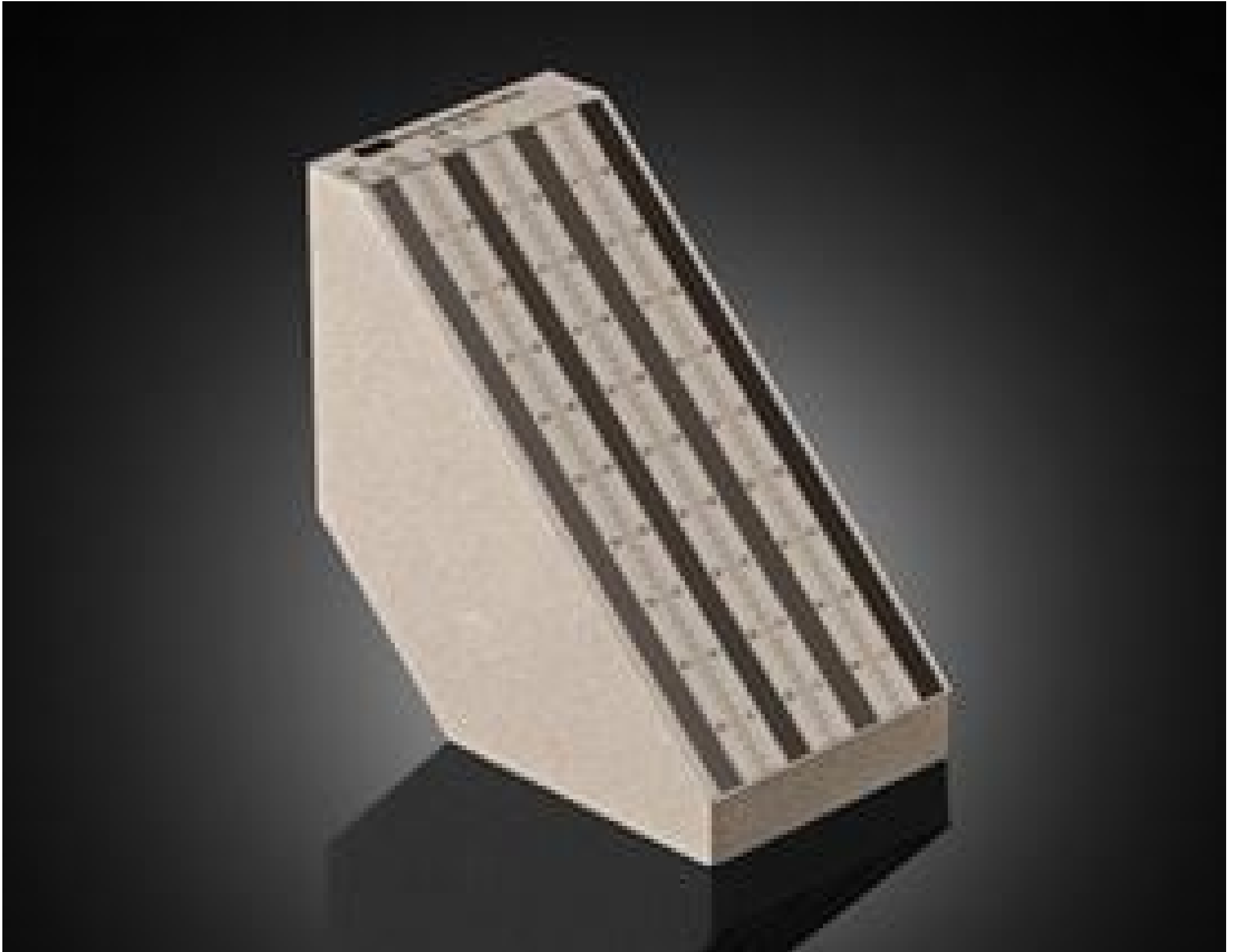


Tiefenschärfetester DOF 5-15



DOF 5-15 Depth of Field Target

Produkt **#54-440** **5 In Stock**

⊖ 1 ⊕ €975⁰⁰

+ WARENKORB

Mengenrabatte	
Stk. 1-4	€975,00 stückpreis
Stk. 5+	€927,10 stückpreis
Need More?	Angebotsanfrage

ⓘ Preise exklusiv der geltenden Mehrwertsteuer und Abgaben

Downloadbereich

Physikalische und mechanische Eigenschaften

Durchmesser (mm):
57.00

Größe (mm):
57 H x 34 W x 57 D

Aufbau:
Aluminum

Maximale Tiefe (mm):
50.00

Optische Eigenschaften

Black on White-Backed Film **Substrat:** □
Auflösung:
5 and 15 lp/mm Scale (both Horizontal and Vertical)

Konformität mit Standards

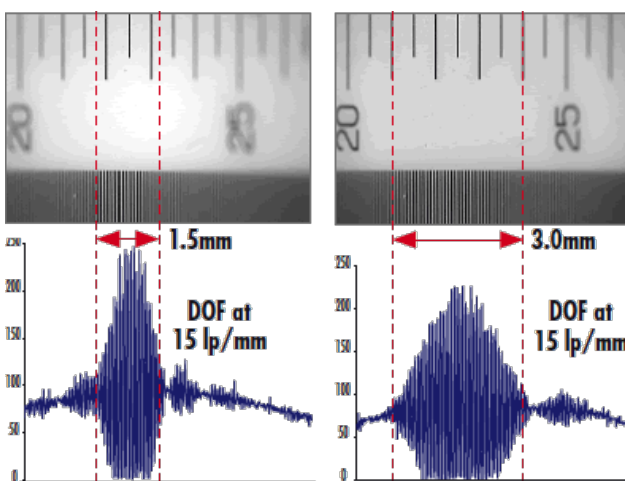
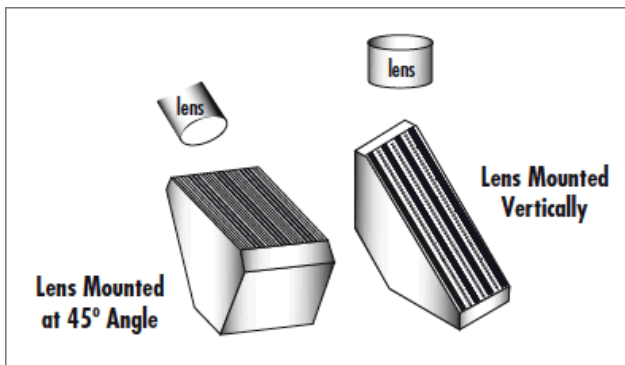
Konform **RoHS 2015:**
Anzeigen **Konformitätszertifikat:**
Konform **Reach 240:**

Produktdetails

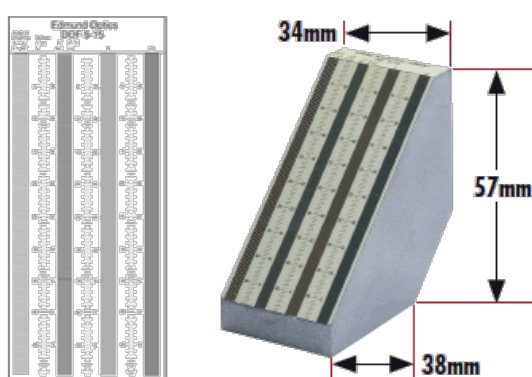
- Testen Sie die Tiefenschärfe Ihres bildgebenden Systems
- Effektive Messung macht Berechnung überflüssig

Der Tiefenschärfetest DOF 5-15 wurde entwickelt, um eine optische Größe zu standardisieren, die meist theoretisch bestimmt wird. Das Design optischer Systeme erfordert genaue Spezifikationen für die Tiefenschärfe. Mit diesem Testbild können ungenaue und verwirrende Tiefenschärferechnungen vermieden werden. Mit dem Tiefenschärfetest kann sehr genau die Objektverschiebung bestimmt werden, ab der ein unakzeptables Bild entsteht. Die Definition eines unakzeptablen Bildes hängt vom Betrachter und der Anwendung ab. Der Tiefenschärfetest DOF 5-15 besteht aus zwei Skalen. Jede Skala besteht (bei Betrachtung unter 45°) aus horizontalen und vertikalen Linien mit einer Frequenz von 5 und 15 Linienpaaren pro Millimeter. Anleitung inklusive.

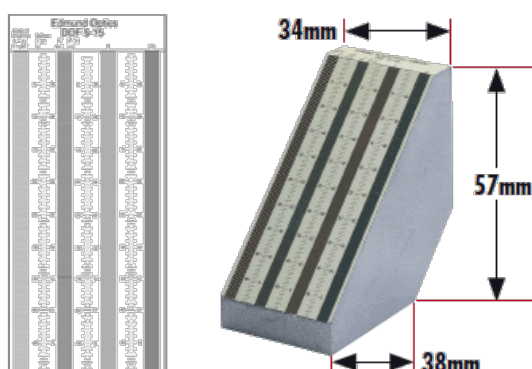
Technische Informationen

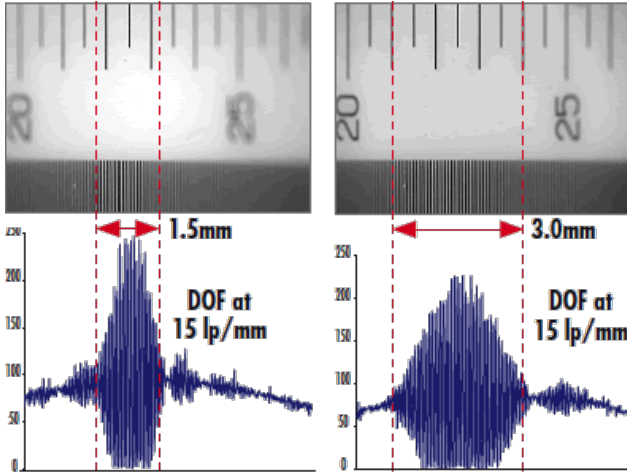
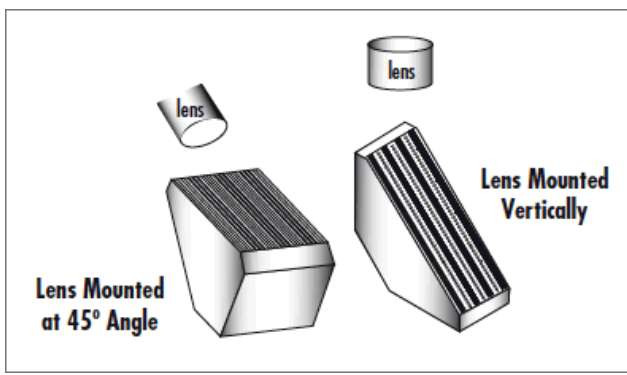


Line spread functions of ruling. Taken with VZM™ 200i at 1X PMAG.
Left: Iris Open. Right: Iris Half Open.



Click the image below for an enlarged downloadable file.





Line spread functions of ruling. Taken with VZM™ 200i at 1X PMAG.
Left: Iris Open. Right: Iris Half Open.