

## DIN Mikroskopobjektivadapter, mit Schrauben (B)



#53-858: DIN microscope Objective Adapter, mounting screws included (B)

Produkt **#53-858** **1 In Stock**

⊖ 1 ⊕ €93<sup>00</sup>

**+ WARENKORB**

### Mengenrabatte

Stk. 1+	€93,00 stückpreis
Need More?	<a href="#">Angebotsanfrage</a>

**!** Preise exklusiv der geltenden Mehrwertsteuer und Abgaben

### Downloadbereich

### Produktdetails

Adapter Brackets & Plates **Typ:**

### Konformität mit Standards

**Konform** **RoHS 2015:**

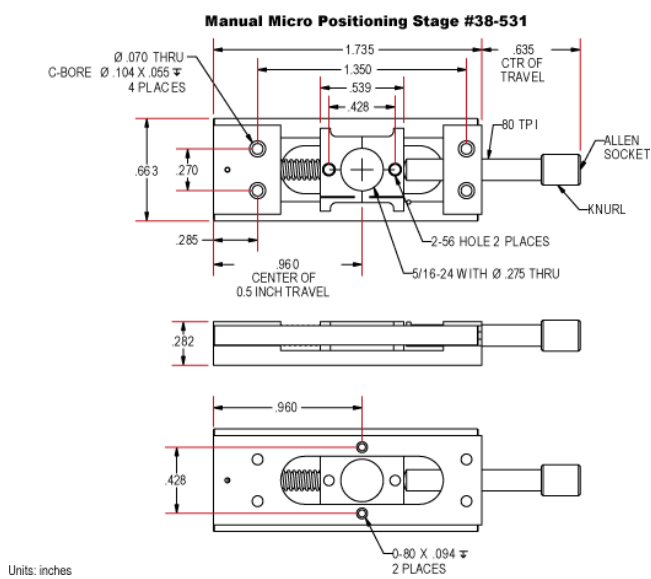
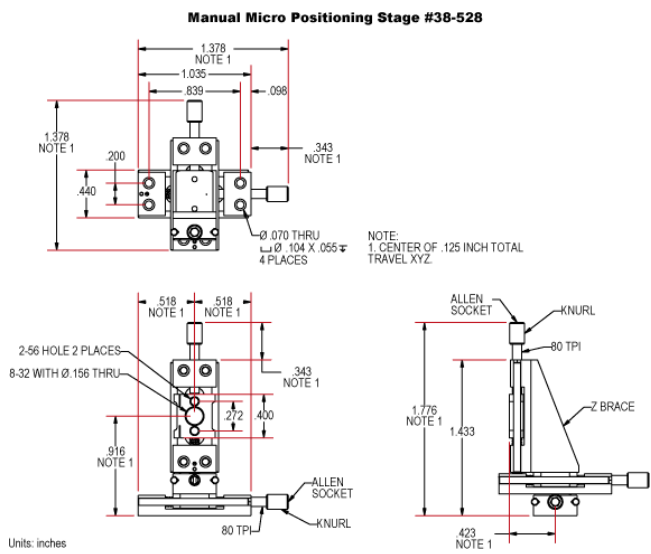
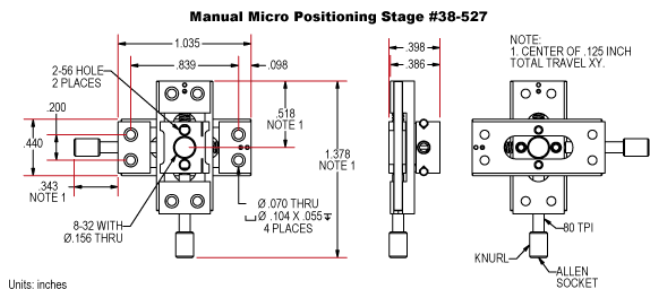
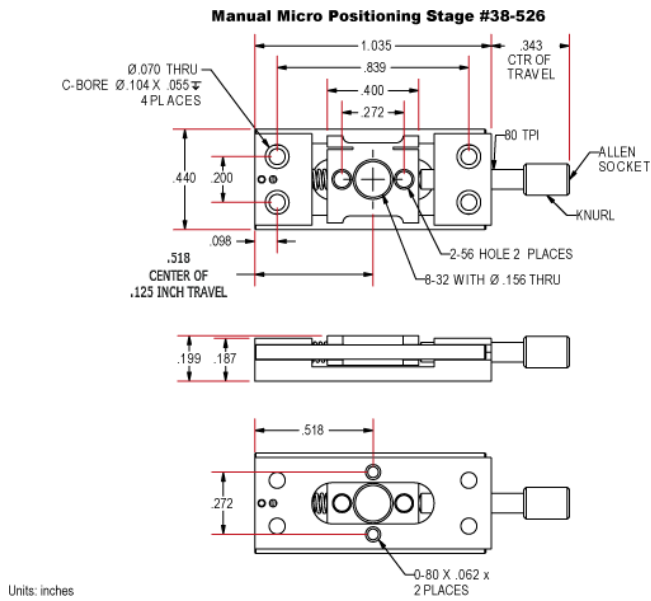
**Anzeigen** **Konformitätszertifikat:**

# Produktdetails

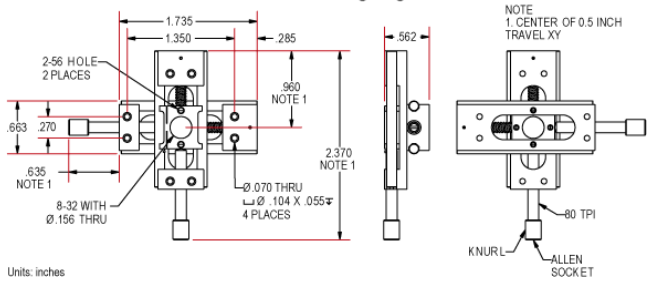
- Zwei Größen und drei verschiedene Verstellwege erhältlich
- Versionen mit abgedeckten Schienen (CR)
- Modelle mit X-, XY- und XYZ-Achse

Diese Bühnen sind die kleinsten heute erhältlichen Positionierungsbühnen. Der Schlitten bietet eine präzise, glatte Bewegung ohne Spiel. Abweichung von gerader Linie < 2 Mikrometer, Verstellung über feine 80 TPI Schraube. Die größere Serie (Bühnengröße B) hat einen längeren Verstellweg und höhere Belastungsgrenzen. Die Bohrungen sind mit metrischen Aufbauten kompatibel. Die Modelle mit abgedeckten Schienen (CR) sind etwas breiter, bieten dafür aber Schutz für die Führungsschiene. Um Raumfilter aufzubauen, können mit dem Zubehör Lochblenden montiert werden.

# Technische Informationen

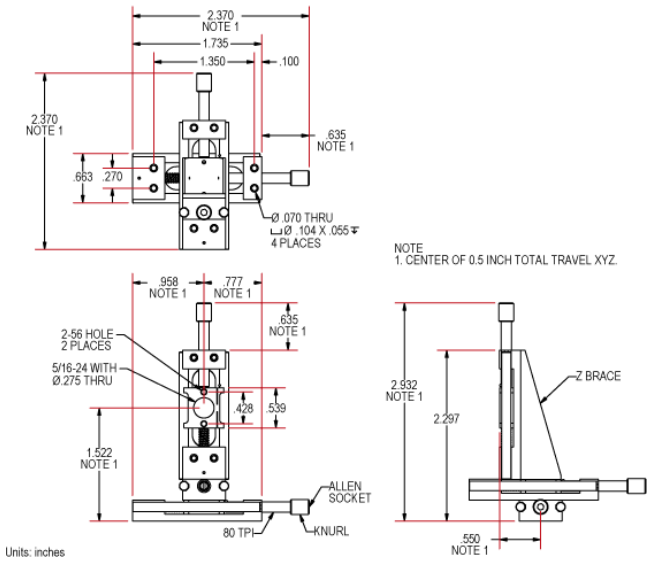


**Manual Micro Positioning Stage #38-532**



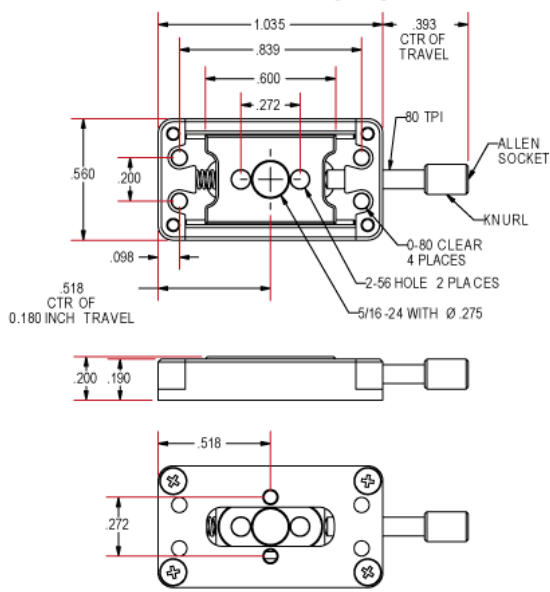
Units: inches

**Manual Micro Positioning Stage #38-533**



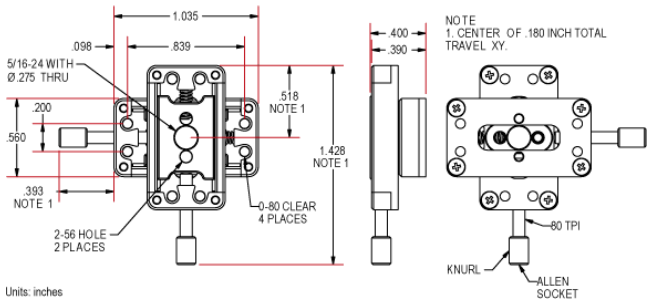
Units: inches

**Manual Micro Positioning Stage #56-416**



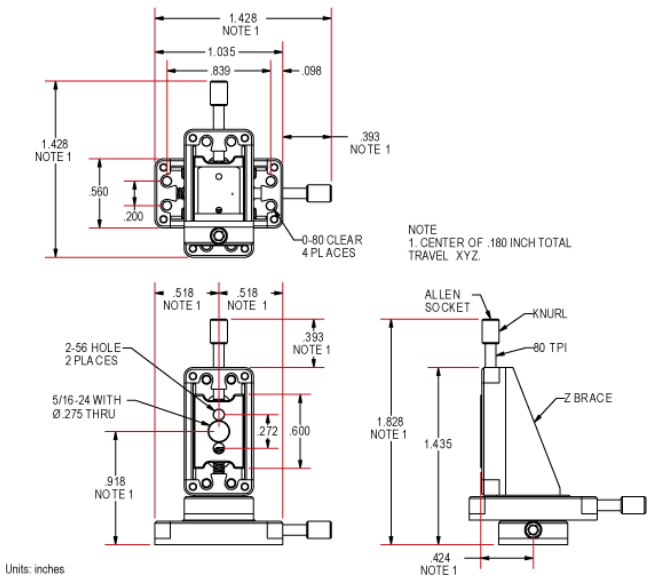
Units: inches

**Manual Micro Positioning Stage #56-417**



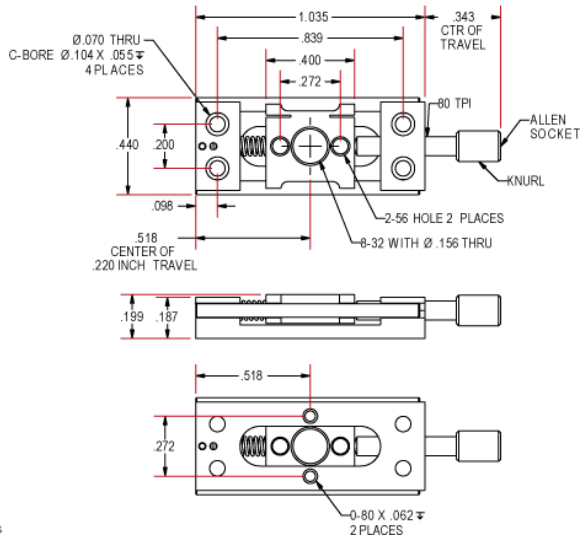
Units: inches

**Manual Micro Positioning Stage #56-418**



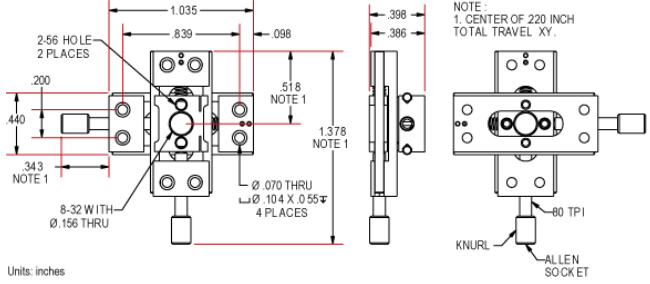
Units: inches

**Manual Micro Positioning Stage #56-419**



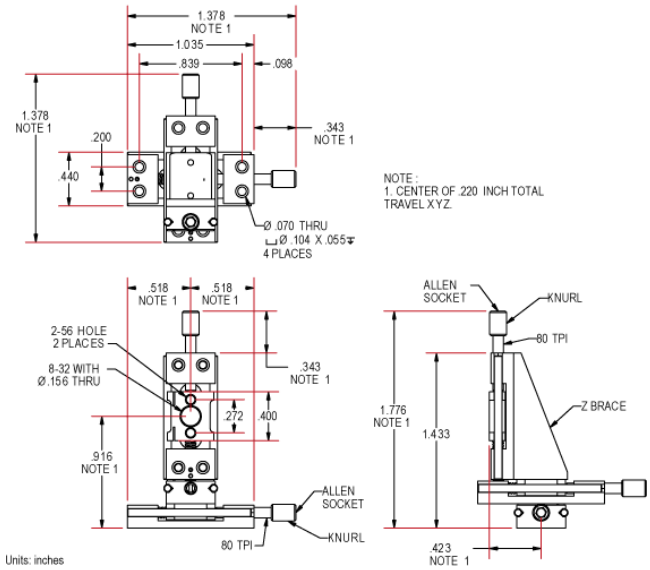
Units: inches

**Manual Micro Positioning Stage #56-420**



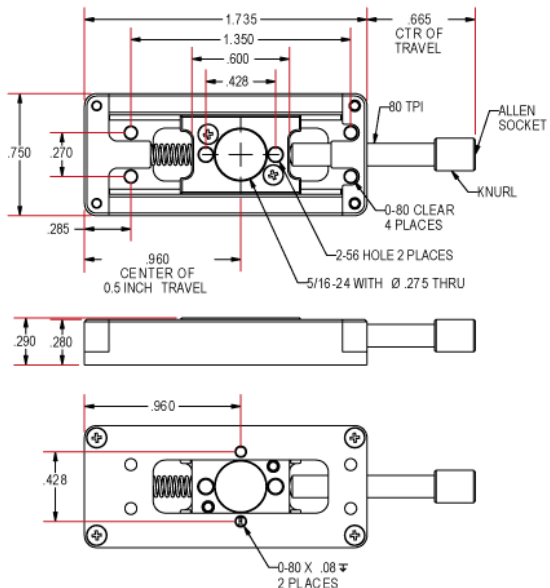
Units: inches

**Manual Micro Positioning Stage #56-421**



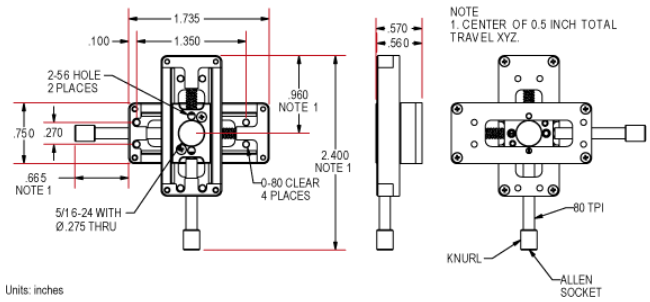
Units: inches

**Manual Micro Positioning Stage #56-422**



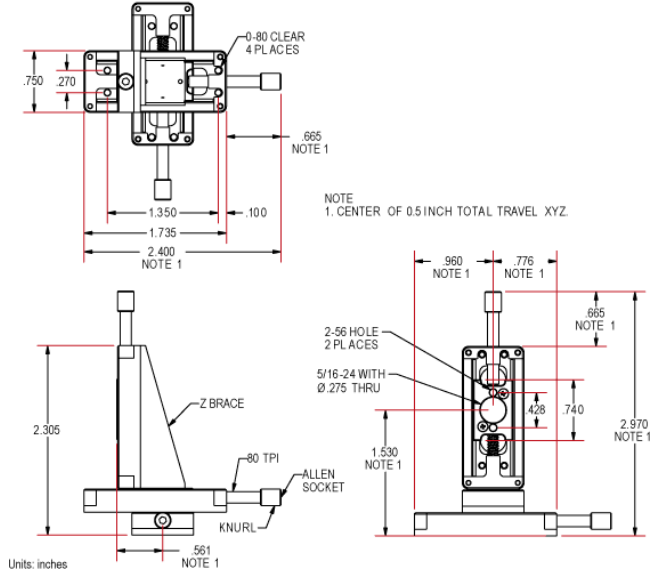
Units: inches

**Manual Micro Positioning Stage #56-423**



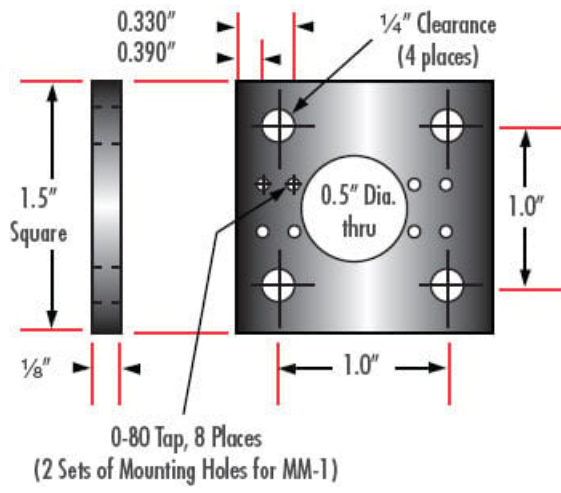
Units: inches

**Manual Micro Positioning Stage #56-424**

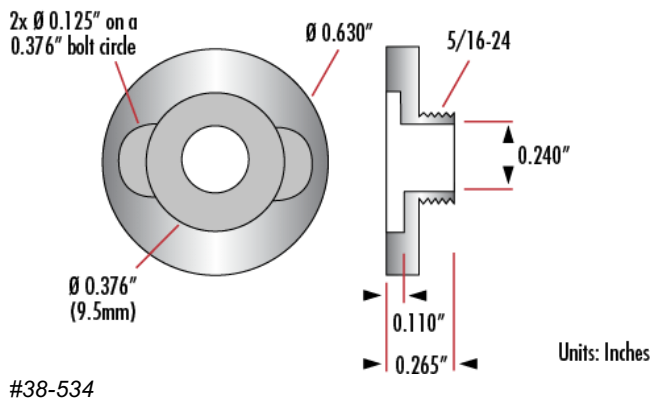


Units: inches

**#38-530**



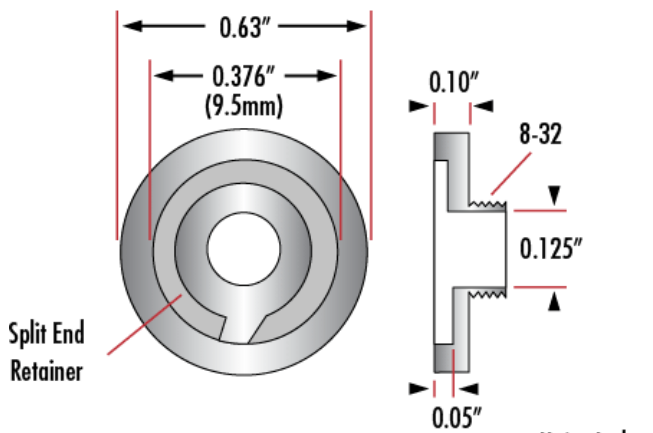
**Pinhole Adapter for Stage Type B, #38-534**



#38-534

Units: Inches

**Pinhole Adapter for Stage Type A, #38-529**



#38-529

Units: Inches