

Adapter mit 30 mm Innendurchmesser (ID) E-Serie



E-Series 30mm ID Adapter (#18-289)



Produkt #18-289 **3 In Stock**

- 1 + €24.⁰⁰

+ WARENKORB

Mengenrabatte	
Stk. 1-9	€24,00 stückpreis
Stk. 10+	€23,00 stückpreis
Need More?	Angebotsanfrage

! Preise exklusiv der geltenden Mehrwertsteuer und Abgaben

Downloadbereich

Produktdetails

Fixed **Typ:**

Physikalische und mechanische Eigenschaften

30 **Innendurchmesser (mm):**

56 Dia.	Größe (mm):
18.50	Dicke (mm):
Black Anodized Aluminum	Aufbau:
Größe der kompatiblen Halterung (mm): 50.8mm Dia. Optic Mbunts	

Konformität mit Standards

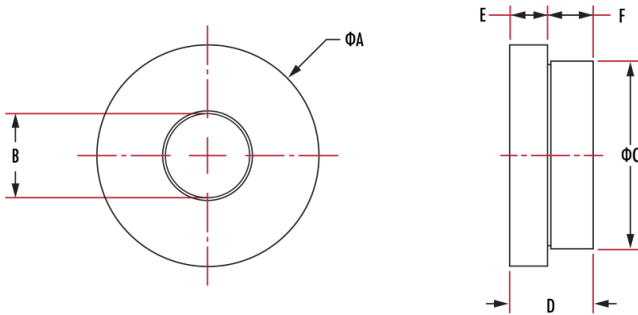
Konform	RoHS 2015:
Anzeigen	Konformitätszertifikat:
Konform	Reach 250:

Produktdetails

- Adaption der Gewinde kinematischer oder fester Spiegelhalterungen an Tubusgewinde
- Verfügbar mit den Gewinden S-Mount, C-Mount, T-Mount, SM05, SM1 und SM2
- Versionen mit Durchbohrung verfügbar für Komponenten des Multi-Element Tubus-Systems

Die Gewindeadapter für die kinematischen Halterungen der E-Serie sind eine einfache Möglichkeit jede kinematische oder feste Spiegelhalterung in eine Halterung mit Gewinde umzuwandeln. Die Adapter sind kompatibel mit unserem **Tubus-System mit S-, C- und T-Mount**, dem **SM-Tubus-System** und dem **Multi-Element (ME) Tubus-System** und ermöglichen eine einfache Integration optischer Komponenten mit 3 mm bis 50,8 mm Durchmesser in unsere **kinematischen optischen Spiegelhalterungen der E-Serie**. Adapter mit Durchbohrung sind kompatibel mit C-Mount-Tuben mit 30 mm Außendurchmesser, SMLinsentuben, ME-Tuben sowie **Coherent® StingRay™ und BioRay™ Laserdiodenmodulen**, um weitere Möglichkeiten beim Aufbau von optischen Systemen zu schaffen. Die Gewindeadapter für die kinematischen Halterungen der E-Serie sind eine kostengünstige Lösung, die zusätzliche Flexibilität für Optiksyste me bietet.

Technische Informationen



Dimensions (mm)						
Stock Number	A	B	C	D	E	F
18-282	30 Dia.	S-Mount	25.4 Dia.	11.20	5.00	5.70
18-283	56 Dia.	C-Mount	50.8 Dia.	16.50	8.00	8.00
18-284	56 Dia.	T-Mount	50.8 Dia.	16.50	8.00	8.00
18-285	30 Dia.	SM05	25.4 Dia.	11.20	5.00	5.70
18-286	56 Dia.	SM1	50.8 Dia.	16.50	8.00	8.00
18-287	84 Dia.	SM2	76.2 Dia.	19.50	8.00	11.00
18-289	56 Dia.	30	50.8 Dia.	18.50	10.0	8.00
18-291	29.9 Dia.	19.1	25.4 Dia.	21.00	15.00	5.50