

TECHSPEC® Filterhalter für Cx-Objektiv mit 25 mm Brennweite, f/11,0



Filter Holder for Cx lens



Produkt #33-613 **5 In Stock**

- 1 + €36⁷⁵

+ WARENKORB

Mengenrabatte	
Stk. 1+	€36,75 stückpreis
Need More?	Angebotsanfrage

ⓘ Preise exklusiv der geltenden Mehrwertsteuer und Abgaben

Downloadbereich

Produktdetails

Lens Accessory **Typ:**

Physikalische und mechanische Eigenschaften

1.753 **Innendurchmesser (mm):**

Außendurchmesser (mm):

Optische Eigenschaften

VS

Wellenlängenbereich:

Konformität mit Standards

Anzeigen

Konformitätszertifikat:

Produktdetails

- C-Mount-Objektive für bis zu $\frac{2}{3}$ " Sensoren
- Bis zu 7,5 Megapixel, 2,8 μm Pixelgröße
- Flexible Version unserer Objektive der C-Serie, bei der Blende, Filter und Flüssiglinsen austauschbar sind
- 12 mm bis 50 mm Brennweite

TECHSPEC® Objektive mit Festbrennweite der Cx-Serie sind vom Aufbau her einfach, aber vielseitig, wodurch sie leicht in diverse Anwendungen integriert werden können. Durch das modulare, dreiteilige Design lassen sich flexibel Präzisions-Festblenden, interne Filterhalter oder Flüssiglinsen in die Baugruppe integrieren. Diese Objektive besitzen zudem einen vereinfachten Fokusmechanismus mit Kontermutter und versenkten Feststellschrauben, mit dem die Fokusposition fixiert werden kann. Die Objektive der Cx-Serie eignen sich ideal für Anwendungen wie industrielle Bildverarbeitung, **Automatisierung** sowie Forschung und Entwicklung. Wenn Sie weitere technische Informationen benötigen, Fragen zur Montage haben oder Unterstützung bei der Konstruktion benötigen, besuchen Sie bitte unsere Internetseite oder wenden Sie sich an unseren technischen Support.

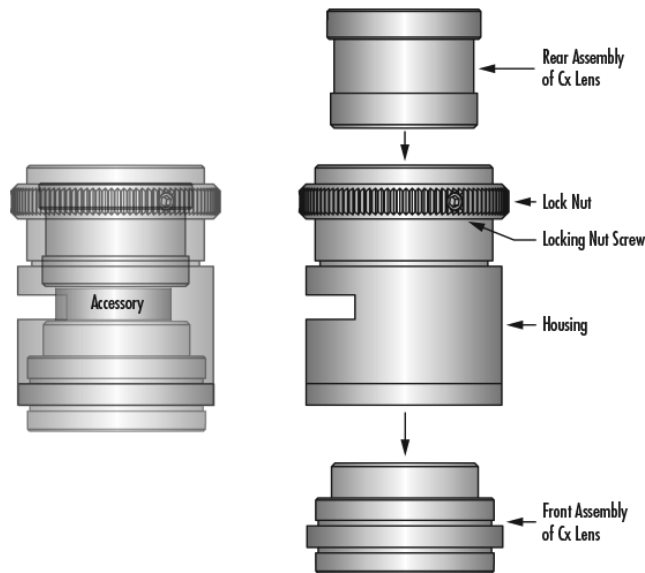
Diese Objektive erhielten den Silver Level 2016 Innovators Award und den **2. Platz beim 2017 inspect Award**.

Bitte beachten Sie: Für die Objektive der Cx-Serie ist jeweils ein Zubehörteil erforderlich. Das Zubehör umfasst Blenden, Filterhalter oder Flüssiglinsenhalterungen. Die Flüssiglinsenhalterungen sind mit unseren **fokussierbare Flüssiglinsen** kompatibel.

Edmund Optics hat eine Familie leistungsstarker Objektive (die C-Serien-Familie) kreiert und 6 auf den Kundenbedarf zugeschnittene optomechanische Lösungen, die auf bestimmte Anwendungen abzielen, entwickelt. Die Objektiv-Untergruppen verwenden die gleichen Optiken wie die Objektive der C-Serie und liefern daher die gleiche optische Leistung, jedoch mit einer Vielzahl optomechanischer Lösungen, um Ihre anwendungsbedingten Anforderungen zu erfüllen:

- **C-Serie:** Weist einen fixierbaren Fokus und Blende mit Feststellschraube auf und ist die anpassbarste Version dieser Optikdesigns; typischerweise werden diese hochwertigen Objektive zur Bildverarbeitung verwendet. Auch mit einer **breitbandigen VIS-NIR-Antireflexionsbeschichtung (BBAR)** erhältlich.
- **Ci-Serie:** Vereinfachte Mechanik mit fester Blende und kompaktem Gehäuse. **Robuste Objektive für die Industrie** mit verringerter Größe, geringeren Kosten und fixiertem Fokus.
- **Cr-Serie:** Alle Optiken sind mit Kleber fixiert, die Objektive besitzen einen feststellbaren Fokus-Ring. **Stabilisierte Objektive** reduzieren Pixelshift und haben eine verbesserte Fokusstabilität.
- **Cx-Serie:** Modulare, flexible Mechaniken machen es möglich die Linsen auseinander zu nehmen, um Zubehör wie Flüssiglinsen, Blenden, etc. einzubauen.
- **Cx-Flüssiglinsen-Serie:** Ausgestattet mit einer integrierten Flüssiglinsen für schnellen Autofokus.
- **Cw-Serie:** **Wasserdichte Versionen**, erfüllen den IEC-Eindringungsgrad IPX7 und IPX9K.

Technische Informationen

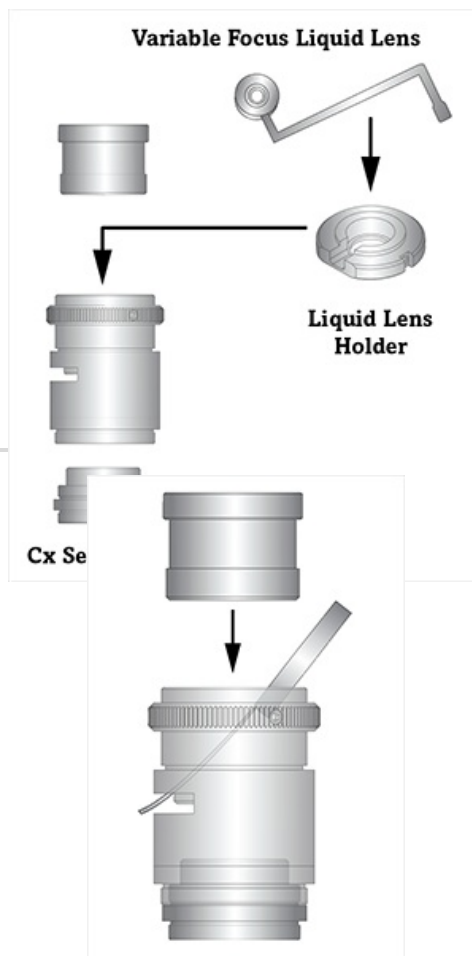


Cx Lens Assembly Diagram

	12 mm	16 mm	25 mm	35 mm	50 mm
Passende Flüssiglinsen	Arctic 25H0	Arctic 25H0	Arctic 25H0	Arctic 39N0	Arctic 39N0
Art.-Nr. passende Flüssiglinsen	#34-282	#34-282	#34-282	#34-282	#34-283
Art.-Nr. passende Flüssiglinsen	#34-284	#34-284	#34-284	#34-284	#34-285
Art.-Nr. Flüssiglinsenhalterung	#33-631	#33-645	#33-660	#33-675	#33-674

Integration von Flüssiglinsen in Cx-Objektive

Schritt 1: Wählen Sie die Brennweite des Cx-Objektivs und die kompatible, fokussierbare Flüssiglinsen sowie die Flüssiglinsenhalterung aus. Sie können auch einfach ein Cx-Objektivkit auswählen. Dieses enthält ein Cx-Objektiv und eine fokussierbare Flüssiglinsen mit Flüssiglinsenhalterung.



Schritt 2: Montieren Sie die fokussierbare Flüssiglins in der Flüssiglinsenhalterung. Montieren Sie dann beide Teile in dem Cx-Objektiv. [Eine vollständige Anleitung finden Sie online im PDF-Handbuch.](#)

Schritt 3, Option 1: Befestigen Sie die Flüssiglins auf einer [Autofokus-Flüssiglinsenkamera PixeLINK® USB 3.0](#). Diese Kamera erlaubt eine problemlose Integration. Sowohl die Treibersoftware als auch die Autofokussoftware werden mitgeliefert.



Schritt 3, Option 2: Verwendung mit standardmäßiger C-Mount Kamera. Der Treiber ist nicht im Angebot enthalten. Der Treiber für die Flüssiglins ist separat erhältlich (bzw. Bestandteil des Entwickler-Kits für Flüssiglinsen).

