

TECHSPEC® M16-Objektiv der grünen Serie, 25 mm BW, f/2,1



25mm Focal Length, #54-855

Produkt **#54-855** **20+ In Stock**

⊖ 1 ⊕ €87⁰⁰

+ WARENKORB

Mengenrabatte	
Stk. 1+	€87,00 stückpreis
Need More?	Angebotsanfrage

ⓘ Preise exklusiv der geltenden Mehrwertsteuer und Abgaben

Downloadbereich

Produktdetails

Green Series	Product Family:
M12 Imaging Lens	Typ:
No	IR-Sperrfilter:
Standard Lens	Objektivtyp:

Physikalische und mechanische Eigenschaften

Fixed **Blende:**

24.20 **Länge (mm):**

18 **Max. Durchmesser (mm):**

18 **Außendurchmesser (mm):**

13 **Gewicht (g):**

Optische Eigenschaften

Horizontales Bildfeld @ max. Sensorformat:
34.8mm - 14.7°

Bildfeld bei max. Sensorformat:
Horizontal: 34.9mm - 14.7°
Vertical: 26mm - 11°
Diagonal: 43.9mm - 18.5°

Horizontales Bildfeld, 1/2" Sensor:
34.8mm - 14.7°

Horizontales Bildfeld, 1/2,5" Sensor:
31.5mm - 13.3°

Horizontales Bildfeld, 1/3" Sensor:
26.0mm - 11.0°

Horizontales Bildfeld, 1/4" Sensor:
19.4mm - 8.2°

Auflösung:
115 lp/mm @20% Contrast

Max. Bildkreis (mm):
8.00

Numerische Apertur NA, Objektseite:
0.0429

Anzahl Elemente (Gruppen):
4(4)

Wellenlängenbereich (nm):
400 - 700

Brennweite BW (mm):
25.00

Arbeitsabstand (mm):
150 - ∞

Blende (f#):
f2.1

Verzeichnung (%):
-1.69 @ Full Field

Hintere Brennweite BFL (mm):
12.6 - 11.9

Beschichtungsspezifikation:
M4 MgF₂ @ 580nm

Position Eintrittspupille (mm):
4.43

Hauptebene Objektseite (mm):
8.73

Hauptebene Bildseite (mm):
-12.83

Maximale Verzeichnung (%):
-1.69

Position Austrittspupille (mm):
-18.02

Wellenlängenbereich:
VIS

Sensor

Max. Sensorgröße:
1/2"

Pixel Size (µm):
8.30

Gewinde & Montage

Filtergewinde:
N/A

Gewinde:
M16 x 0.5

Konformität mit Standards

Konform

RoHS 2015:

Anzeigen

Konformitätszertifikat:

Konform

REACH 241:

Produktdetails

- S-Mount-Objektive für bis zu 1/2" Sensoren
- Bis zu 0,4 Megapixel, 8,3 µm Pixelgröße
- Platinenkameraobjektive optimiert für kurze Arbeitsabstände
- 6 mm bis 25 mm Brennweite

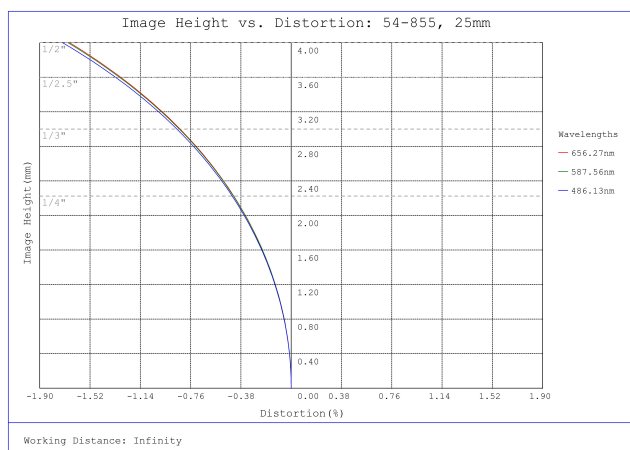
TECHSPEC® M12-Objektive der grünen Serie eignen sich für kompakte Kameras oder Platinenkameras und bieten eine hervorragende Bildqualität in einem kleinen, vielseitigen Gehäuse. Dank der Optimierung für Sensorformate von 1/3" und 1/2" und einem Gewicht von nur wenigen Gramm erfüllen diese Bildverarbeitungsobjektive anspruchsvollste Platz- und Gewichtsbeschränkungen. Jedes Objektiv besitzt ein M12x0,5-Gewinde mit Ausnahme des Modells mit einer Brennweite von 25 mm ([#54-855](#)). TECHSPEC® M12-Objektive der grünen Serie sind ideal für Weitwinkel- und Nahfokus Anwendungen sowie für die Inspektion großer Bereiche in der Automobil-, Pharma- und Lebensmittelindustrie sowie der Forensik. Linsendaten können über das [Anfrageformular](#) bezogen werden.

Hinweis: Es sind [kompatible Zubehörteile](#) für TECHSPEC® M12-Objektive erhältlich.

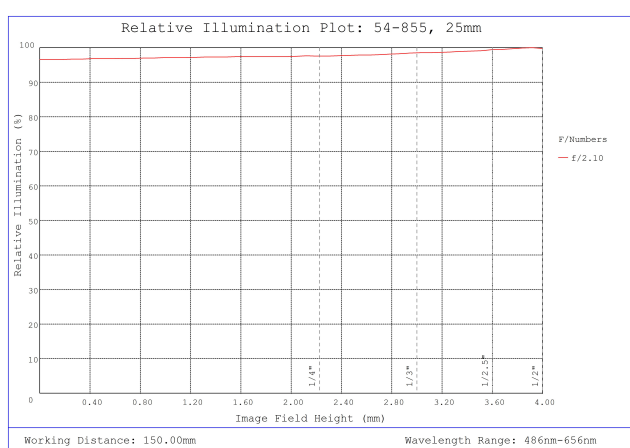
Edmund Optics hat zahlreiche Produktfamilien der TECHSPEC® S-Mount-Objektive mit M12-Gewinde entworfen, die dazu ausgelegt sind hohe Auflösungen zu erreichen. Diese leistungsstarken Objektive bestehen aus präzisen Glaselementen in einem Metallgehäuse und weisen für jede Produktfamilie optimierte Spezifikationen auf, um Ihre anwendungsspezifischen Anforderungen zu erfüllen.

- **Blaue Serie M12-Objektive:** Endlich-korrigierte Objektive mit hoher Auflösung und optimiert für übliche Arbeitsabstände in Bildverarbeitungsanwendungen.
- **Blaue Serie M12-Objektive - robust: Stabilisierte Version** unser M12-Objektive der blauen Serie; verwenden die gleichen Optiken.
- **Grüne Serie M12-Objektive:** Endlich-korrigierte Objektive optimiert für übliche Arbeitsabstände in Bildverarbeitungsanwendungen.
- **Rote Serie M12-Objektive:** Unendlich-korrigierte Objektive optimiert für hochauflösende Leistung bis ins Unendliche.
- **HEO-Serie M12-Objektive:** Abgedichtetes Design unserer M12-Objektive der roten Serie für raue Umgebungen (HEO = Harsh Environment Optics).
- **M12-Bildverarbeitungsobjektive mit Flüssiglins:** Integrierte Flüssiglins für schnellen elektronischen Fokus.

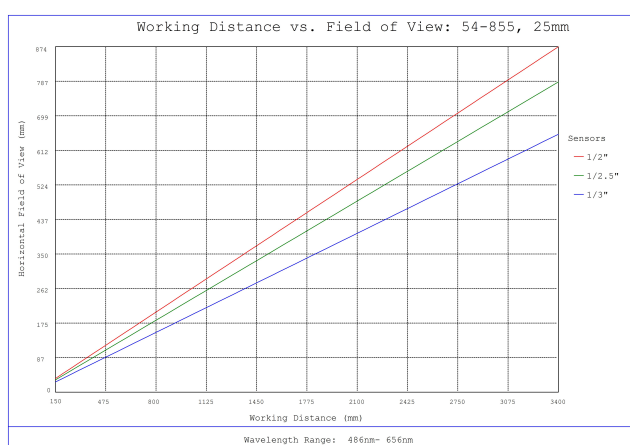
Technische Informationen



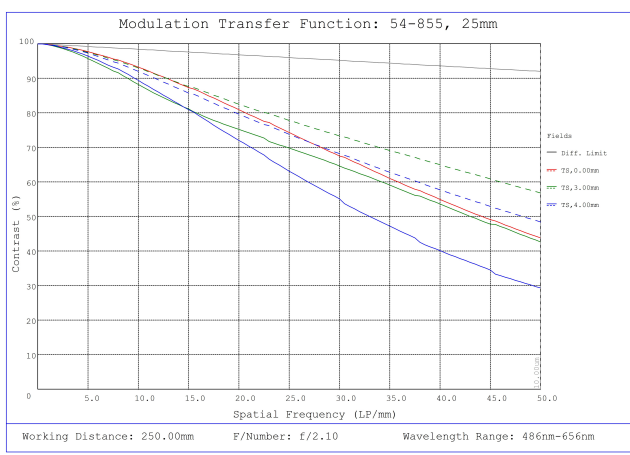
#54-855, f/2.1, 25mm Focal Length Green Series M16 Lens, Distortion Plot



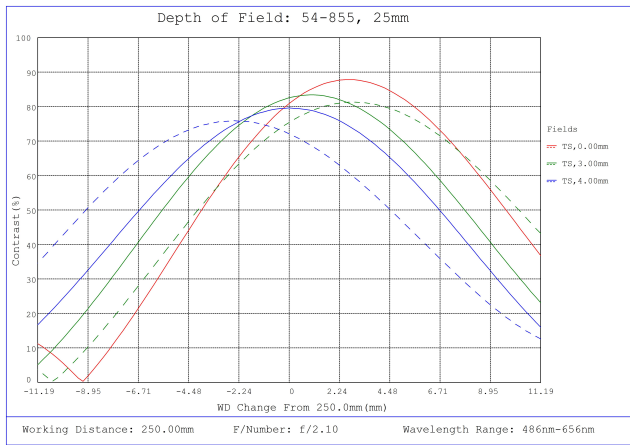
#54-855, f/2.1, 25mm Focal Length Green Series M16 Lens, Relative Illumination Plot



#54-855, f/2.1, 25mm Focal Length Green Series M16 Lens, Working Distance versus Field of View Plot

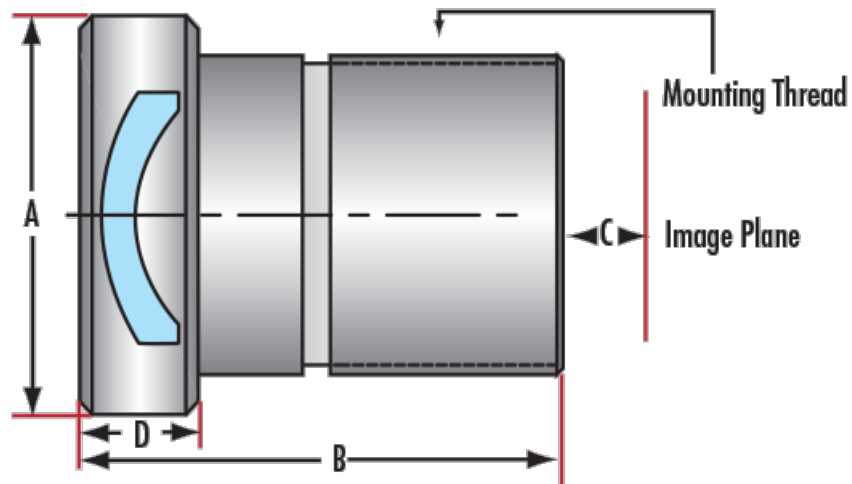


#54-855, f/2.1, 25mm Focal Length Green Series M16 Lens, Modulated Transfer Function (MTF) Plot, 250mm Working Distance, f2.1



#54-855, f/2.1, 25mm Focal Length Green Series M16 Lens, Depth of Field Plot, 250mm Working Distance, f2.1

Focal Length	A	B	C**	D	Mounting Thread
6.00	14.0	11.70	4.0 - 3.9	3.5	M12 x 0.5
8.00	14.0	20.40	8.9 - 8.7	6.0	M12 x 0.5
12.00	16.0	19.50	7.1 - 6.75	6.0	M12 x 0.5
25.00	18.0	24.40	12.6 - 11.9	9.0	M16 x 0.5



**Mnor adjustment required to match WD limits.