

TECHSPEC® M62 x 0,75 Filter-Adapter für 4 mm UC Serie Ultrakompakte Objektive



M62 x0.75 Filter Adapter for 4mm UC Series Lens, #33-308



Produkt **#33-308** **14 In Stock**

1 €40^{,-00}

+ WARENKORB

Mengenrabatte

Stk. 1+	€40,50 stückpreis
Need More?	Angebotsanfrage

ⓘ Preise exklusiv der geltenden Mehrwertsteuer und Abgaben

Downloadbereich

Produktdetails

Lens Accessory **Typ:**

Gewinde & Montage

M62 x0.75 (Female) **Filtergewinde:**

M40 x0.5 (Female) **Frontgewinde:**

Konformität mit Standards

Anzeigen

Konformitätszertifikat:

Konform

REACH 241:

Produktdetails

- C-Mount-Objektive für bis zu 1/1,8" Sensoren
- Bis zu 12 Megapixel, 2,8 µm Pixelgröße
- Sehr kompakte (UC = „Ultra-Compact“) Objektive für die Bildverarbeitung
- 4 mm bis 35 mm Brennweite

Unsere ultrakompakten TECHSPEC® Objektive mit Festbrennweite der UC-Serie vereinen optimale Abbildungseigenschaften, geringe Kosten und niedrige Größe ohne Kompromisse bei Qualität oder Haptik. Die Objektive wurden für Pixelgrößen <2,2 µm entwickelt, zeichnen sich daher durch eine hohe Auflösung (>200 lp/mm) über die gesamte Sensorfläche aus und sind kompatibel mit allen C-Mount-Kameras. Die TECHSPEC® Objektive mit Festbrennweite der UC-Serie besitzen eine verstellbare Blende und versenkte Feststellschrauben und sind fokussierbar über einen weiten Arbeitsabstandsbereich, der auf typische Anwendungen der industriellen Bildverarbeitung ausgelegt ist. Sie sind zwar für 1/2,5" Sensoren optimiert, viele Brennweiten eignen sich jedoch auch für Sensoren bis 1/1,8". Die TECHSPEC® Objektive mit Festbrennweite der UC-Serie sind ideal geeignet für alle kleineren Kamerasensoren und Anwendungen wie Inspektion, **Automatisierung**, Biomedizin und vieles mehr.

Bitte beachten Sie: Wenn Sie eine Variante mit fester Blende benötigen, sehen Sie sich unsere **TECHSPEC® Objektive mit Festbrennweite der UCI-Serie** an.

Edmund Optics hat eine besonders kompakte Produktfamilie mit leistungsstarkem optischem Design entwickelt (die UC-Familie) und bietet diese in drei Varianten für spezifische Anwendungen an. Diese Produktunterfamilien verwenden die gleichen Optiken wie die Objektive der UC-Serie und haben die gleichen optischen Eigenschaften, die Mechanik ist jedoch auf unterschiedliche Projektanforderungen zugeschnitten:

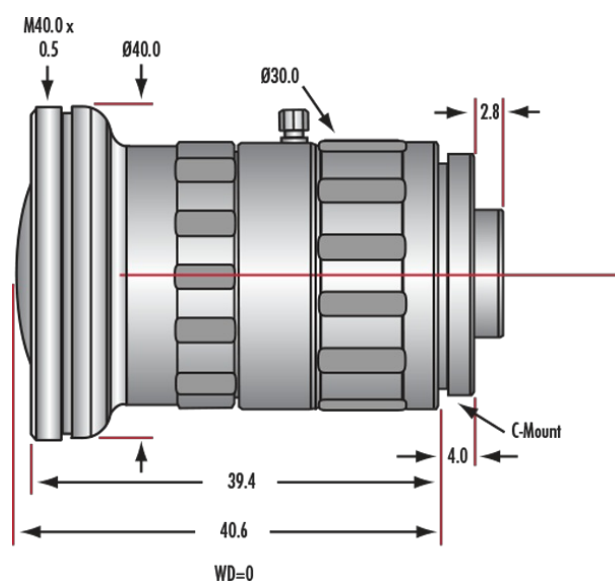
UC-Serie: Weist einen fixierbaren Fokus und Blende mit Feststellschraube auf und ist die anpassbarste Version dieses Optikdesigns; typischerweise werden diese hochwertigen Objektive in anspruchsvollen Bildverarbeitungsanwendungen verwendet.

UCi-Serie: Vereinfachte Mechanik, bestehend aus einer festen Blende und kompaktem Gehäuse. Diese robusten Versionen für die Industrie („**industrial ruggedization**“) bieten eine verringerte Größe, geringere Kosten und einen fixierten Fokus.

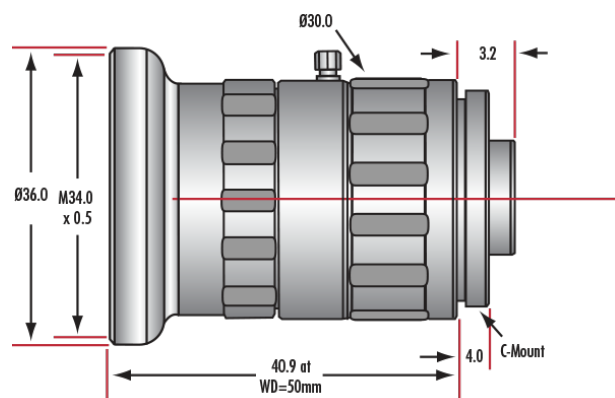
UCr-Serie: Alle Optiken sind mit Kleber fixiert, die Objektive besitzen einen feststellbaren Fokus. Diese stabilisierten Objektive („**stabilized ruggedization**“) reduzieren den Pixelshift und haben eine verbesserte Fokusstabilität.

UCw-Serie: Diese **wasserdichten Versionen** erfüllen den IEC-Eindringungsgrad IPX7. Sie können für bis zu 30 Minuten 1 Meter tief in Wasser eingetaucht werden.

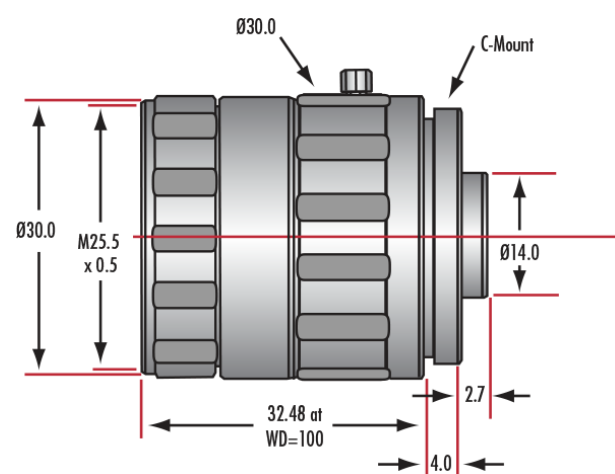
Technische Informationen



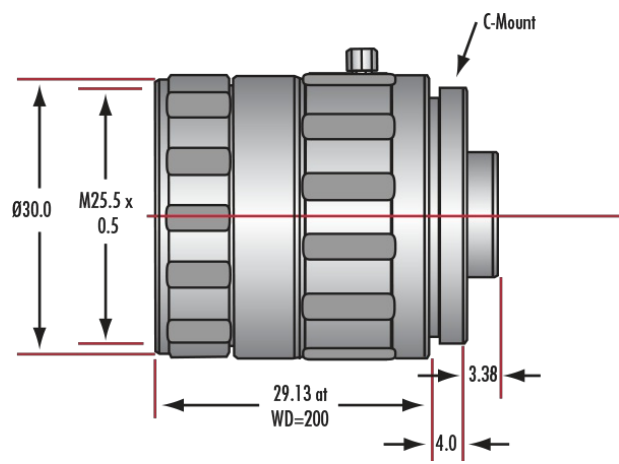
#33-300



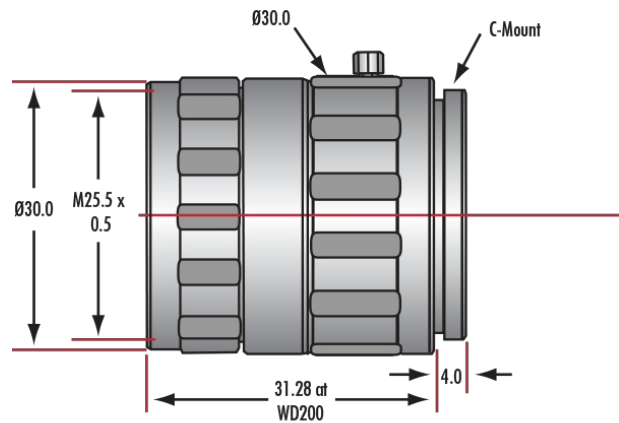
#33-301



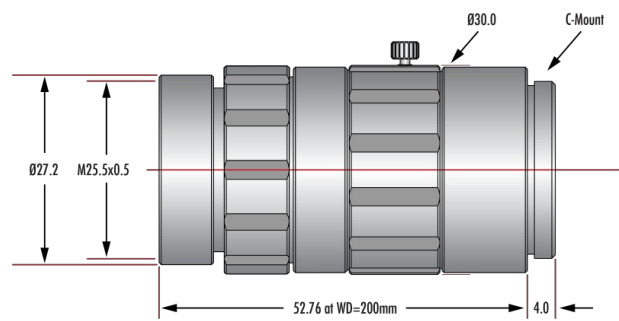
#33-303



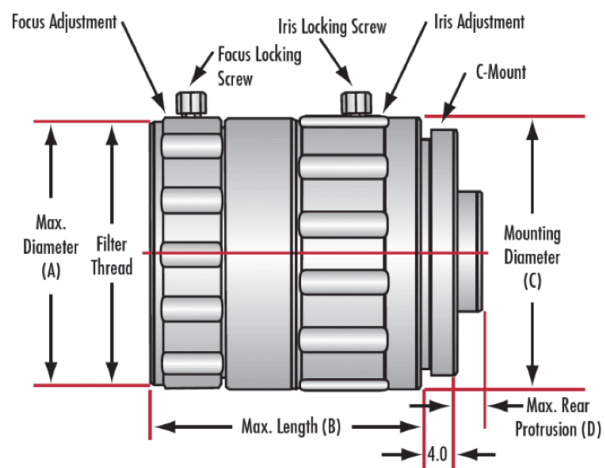
#33-304



#33-305



#33-306



Dimensions

Focal Length (mm)	A (mm)	B (mm)	C (mm)	D (mm)	Filter Thread
4	40	40.6	30	2.8	M62.0 x 0.75 with required filter adapter #33-308
6	36	40.9	30	3.2	M34.0 x 0.5
8	30	40.61	30	5.15	M34.0 x 0.5
12	30	35.2	30	2.7	M25.5 x 0.5
16	30	29.13	30	3.38	M25.5 x 0.5
25	30	31.28	30	4.0	M25.5 x 0.5

35	30	52.76	30	4.58	M25.5 x 0.5
----	----	-------	----	------	-------------

;