

TECHSPEC® M62 x 0,75 Filteradapter für 12mm Objektive



M62 x 0.75 Filter Adapter for 12mm Lens, #34-236



Produkt #34-236 **20+ In Stock**

- 1 + €40⁷⁵

+ WARENKORB

Mengenrabatte	
Stk. 1+	€40,75 stückpreis
Need More?	Angebotsanfrage

ⓘ Preise exklusiv der geltenden Mehrwertsteuer und Abgaben

Downloadbereich

Produktdetails

Lens Accessory **Typ:**

Physikalische und mechanische Eigenschaften

Variable **Blende:**

Gewinde & Montage

M62 x 0.75 (Female)

Filtergewinde:

M48 x 0.5 (Female)

Frontgewinde:

Konformität mit Standards

Konformitätszertifikat:

[Anzeigen](#)

Produktdetails

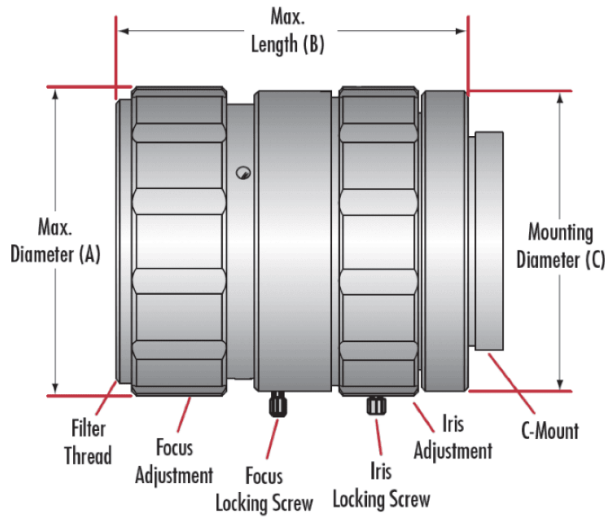
- C-Mount-Objektive für bis zu 1,1" Sensoren
- Bis zu 20 Megapixel, 2,8 µm Pixelgröße
- Leistungsstarke (HP = „High Performance“) Objektive für die Bildverarbeitung
- 6,5 mm bis 50 mm Brennweite

TECHSPEC® Objektive mit Festbrennweite der HP-Serie sind für die hohen Anforderungen der [Fertigungsautomatisierung \(FA\)](#) und der industriellen Bildverarbeitung (IBV) entwickelt worden. Die 6,5 mm, 8 mm, 12 mm, 16 mm, 25 mm und 35 mm Objektive sind kompatibel mit 1" und 1,1" Sensorformaten, während das 50 mm Objektiv mit Sensorformaten bis zu 4/3" kompatibel ist. Die Blendenwerte $f/1,8$ und $f/2,8$ bieten hohen Lichtdurchsatz und hohe Auflösung. TECHSPEC Objektive mit Festbrennweite der HP-Serie haben einen C-Mount und verfügen über einen feststellbaren Fokus und Blendenringe, um unerwünschte Verstellungen zu verhindern, sowie ein vorderes Filtergewinde zur Integration von optischen Standardfiltern. Mengenrabatte auf Anfrage.

Edmund Optics hat eine Produktfamilie mit leistungsstarkem optischem Design (die HP-Familie) und mit drei kundenspezifischen optomechanischen Varianten für spezifische Anwendungen entwickelt. Diese Produktunterfamilien verwenden die gleichen Optiken wie die Objektive der HP-Serie und bieten die gleichen optischen Eigenschaften in einer Auswahl an optomechanischen Varianten, um Ihren spezifischen Anforderungen gerecht zu werden:

- **HP-Serie:** Verfügt über eine Fokussarretierung und verstellbare Blende. Dies ist die am besten einstellbare Version der HP-Serien und das typische hochwertige Objektiv für die industrielle Bildverarbeitung.
- **HPI-Serie:** Vereinfachte Mechanik, bestehend aus einer festen Blende und kompaktem Gehäuse. [Robuste Objektive für die Industrie](#) mit verringerter Größe, geringeren Kosten und fixiertem Fokus.
- **HPi-Serie:** Alle Optiken sind mit Kleber fixiert, die Objektive besitzen einen feststellbaren Fokus-Ring. [Stabilisierte Objektive](#) reduzieren Pixelshift und haben eine verbesserte Fokusstabilität.

Technische Informationen



Dimensions				
Focal Length (mm)	A (mm)	B (mm)	C (mm)	Filter Thread
8mm, 1.1" Format	70.4	83.5	43.5	M105 x 1 with required adapter #8
12mm, 1.1" Format	48	70.1	43.5	M62 x 0.75 with required adapter 236
16mm, 1" Format	48	60.4	57.3 - 59.5	M46 x 0.75
25mm, 1" Format	37.5	45.3	45.3	M34 x 0.5
35mm, 1.1" Format	48.1	65.8	60 - 66	M37 x 0.75
50mm, 4/3" Format	50	72.6	60.5 - 72.6	M37.5 x 0.5