

Glan-Laser-Polarisationsfilter, 350 - 2300 nm, 12,7 mm



Glan-Laser Polarizer

Produkt #89-552 **2 In Stock**

- 1 + €1.305⁰⁰

+ WARENKORB

Mengenrabatte	
Stk. 1-5	€1.305,00 stückpreis
Stk. 6+	€1.240,00 stückpreis
Need More?	Angebotsanfrage

! Preise exklusiv der geltenden Mehrwertsteuer und Abgaben

Downloadbereich

Produktdetails

Linear Polarizer **Typ:**

Physikalische und mechanische Eigenschaften

12.7 **Freie Apertur CA (mm):**

25.40 **Durchmesser (mm):**

27.50 Länge (mm):

Crystalline Glan-Laser Polarizer Aufbau:

Optische Eigenschaften

Single Layer MgF₂ Beschichtung:

<5 x 10⁻⁵ Auslöschungsverhältnis:

Calcite Substrat:

20-10 Oberflächenqualität:

λ/2 @ 632.8nm Transmittierte Wellenfront, P-V:

<3 Strahlabweichung (Bogenminute):

λ/4 @ 632.8 nm Transmittierte Wellenfrontverzerrung (RMS):

350 - 2300 Wellenlängenbereich (nm):

5 J/cm² @ 1064nm, 10ns, 10Hz Zerstörschwelle, laut Design:

Konformität mit Standards

Konform RoHS 2015:

Anzeigen Konformitätszertifikat:

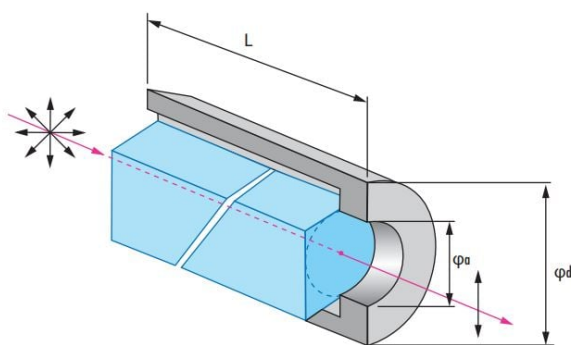
Konform Reach 247:

Produktdetails

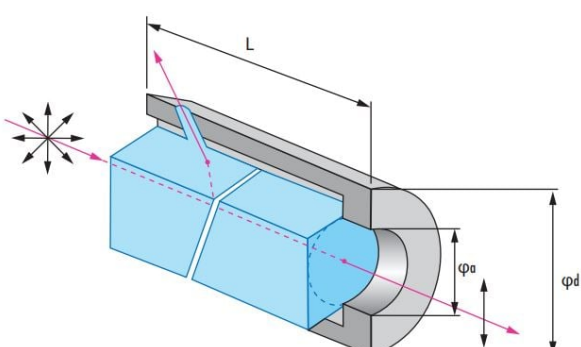
- Hohe Auslöschungsverhältnisse von bis zu 200.000:1
- Hohe Laserzerstörsschwellen bis zu 5 J/cm² @ 1064 nm

Glan-Polarisationsfilter sind vormontierte Polarisationsprismen für Anwendungen, die einen breiten Spektralbereich, hohe Auslöschungsverhältnisse und damit hohe Polarisationsreinheit erfordern. Glan-Taylor-Polarisationsfilter sind mit Luftspalt assembliert, für mittlere Intensitäten im UV- bis NIR-Spektrum geeignet und transmittieren den außerordentlichen Strahl. Der ordentliche Strahl wird dann reflektiert und durch schwarze Glasplatten absorbiert, die mit dem Prisma verkittet sind. Glan-Laser-Polarisationsfilter ähneln den Glan-Taylor-Polarisationsfiltern, sind jedoch für Anwendungen mit größerer Leistung ausgelegt und für den Einsatz in Laserresonatoren mit Q-Switch geeignet. Zur Minimierung der Oberflächenstreuung wird bei Glan-Laser-Polarisationsfiltern ein hochmodernes Polierverfahren verwendet. Diese Polarisationsfilter besitzen zwei Austrittsfenster, damit auch der intensive, abgelenkte Strahl entweichen kann.

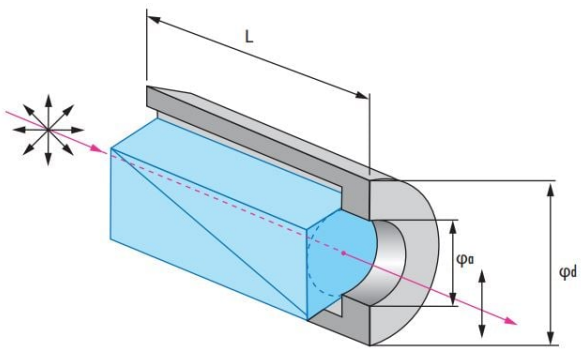
Technische Informationen



Glan-Taylor Polarizers



Glan-Laser Polarizers



Glan-Thompson Polarizers

;