

Justierbare LED-Ringleuchte, grün (Rezertifiziert 05-P)



Produkt #75-585-RCD-05P **REZERTIFIZIERT** 1 In Stock

- 1 +

+ WARENKORB

Mengenrabatte

Need More?

[Angebotsanfrage](#)

ⓘ Preise exklusiv der geltenden Mehrwertsteuer und Abgaben

Downloadbereich

Produktdetails

LED Illuminator **Beleuchtungsart:**

Efilux **Hersteller:**

Ring Light **Gehäusegeometrie:**

Strobed or Constant **Betriebsmodus:**

Physikalische und mechanische Eigenschaften

58.0 **Innendurchmesser (mm):**

151.0 x 117.0 x 40.0	Größe (mm):
400.00	Gewicht (g):
Optische Eigenschaften	
Green	Farbe:
525	Wellenlänge (nm):
Anschlussmöglichkeiten Hardware & Schnittstelle	
M12, 5 pins	Stecker:
24VDC	Eingangsspannung (V):
Stromversorgung: Power Supply Required and Sold Separately. USA: #15-874 Europe: #15-875 Japan: #73-409 Korea: #73-409 China: #15-874	
Gewinde & Montage	
M4 (x4) and 3.5mm Thru (x4)	Mount:
Umwelt & Haltbarkeit	
-10 to 50	Betriebstemperatur (°C):
IP65	Schutzart:
Konformität mit Standards	
Anzeigen	Konformitätszertifikat:

Produktdetails

- Bequem zugängliches Linsen-Array zur schnellen, manuellen Justage der Beleuchtungsemissionswinkel
- Mit wechselbaren Fenstern zur einfachen Justage der Lichtstreuung
- Integrierbarer Polfilter zur Beseitigung von Spiegelungen

Die justierbaren LED-Ringlichter von Effilux zeichnen sich durch hohe Lichtstärke und einheitliche LED-Ausleuchtung aus und erlauben eine flexible Anpassung des Lichtemissionswinkels. Das einfach zugängliche Linsen-Array erlaubt die schnelle, manuelle Justage der Beleuchtungsemissionswinkel. Sie müssen lediglich die Schrauben für das LED-Fenster lösen und das Linsen-Array auf eine der drei Positionen für die verschiedenen Emissionswinkel drehen. Die justierbaren LED-Ringlichter von Effilux besitzen drei wechselbare Fenster (transparentes, halb-diffuses und stark streuendes Fenster) sowie als Option einen Polfilter, der zur Beseitigung von Spiegelungen unter dem transparenten Fenster platziert werden kann. Dank der flexiblen Modifikation eignen sich diese Ringlichter für die unterschiedlichsten Anwendungen.

Bitte beachten Sie: Es werden ein Netzteil 24 V sowie ein Anschlusskabel M12 mit Buchse und Stecker benötigt.

Dateien für 3D-druckbare Halterungen




Ringlicht-Konfiguration

[Download](#)

Diese 3D-gedruckten Halterungen wurden für die [Halterungssysteme mit Gelenkarm](#) entwickelt. Sie dienen der einfachen Positionierung von Leuchten in Hell- und Dunkelfeld-Konfigurationen. Das Design ist für die Montage der Beleuchtung auf 1/4"-20"-Montageplatten oder in 80/20-Extrusionssystemen ausgelegt, kann aber je nach den Bedürfnissen des Nutzers angepasst werden. Es sind Halterungen für Ring-, Balken-, Linien- und Inline-Punktstrahler erhältlich.




[Anwendungshinweis](#)

Beleuchtungshalterungen für Bildverarbeitungsanwendungen
[Lesen](#) 

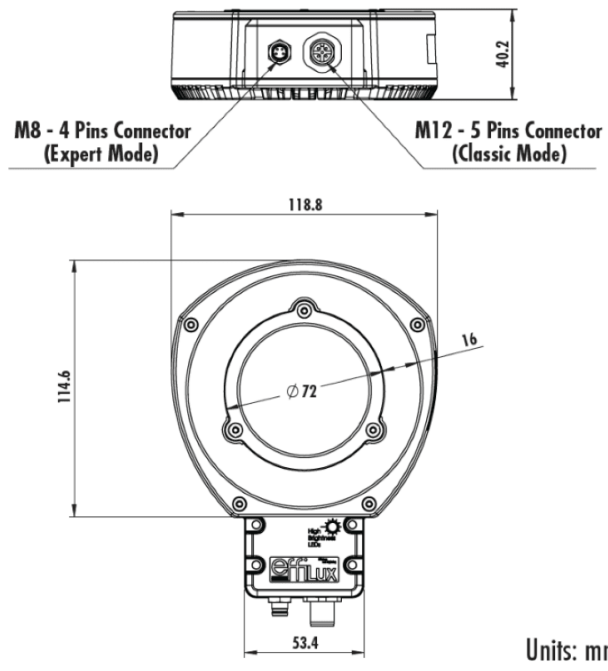


[Video](#)

Assemblierung von 3D-gedruckten Halterungen für gängige Beleuchtungsgeometrien
[Anschauen](#) 

Technische Informationen

Effilux Adjustable LED Ring Lights



;